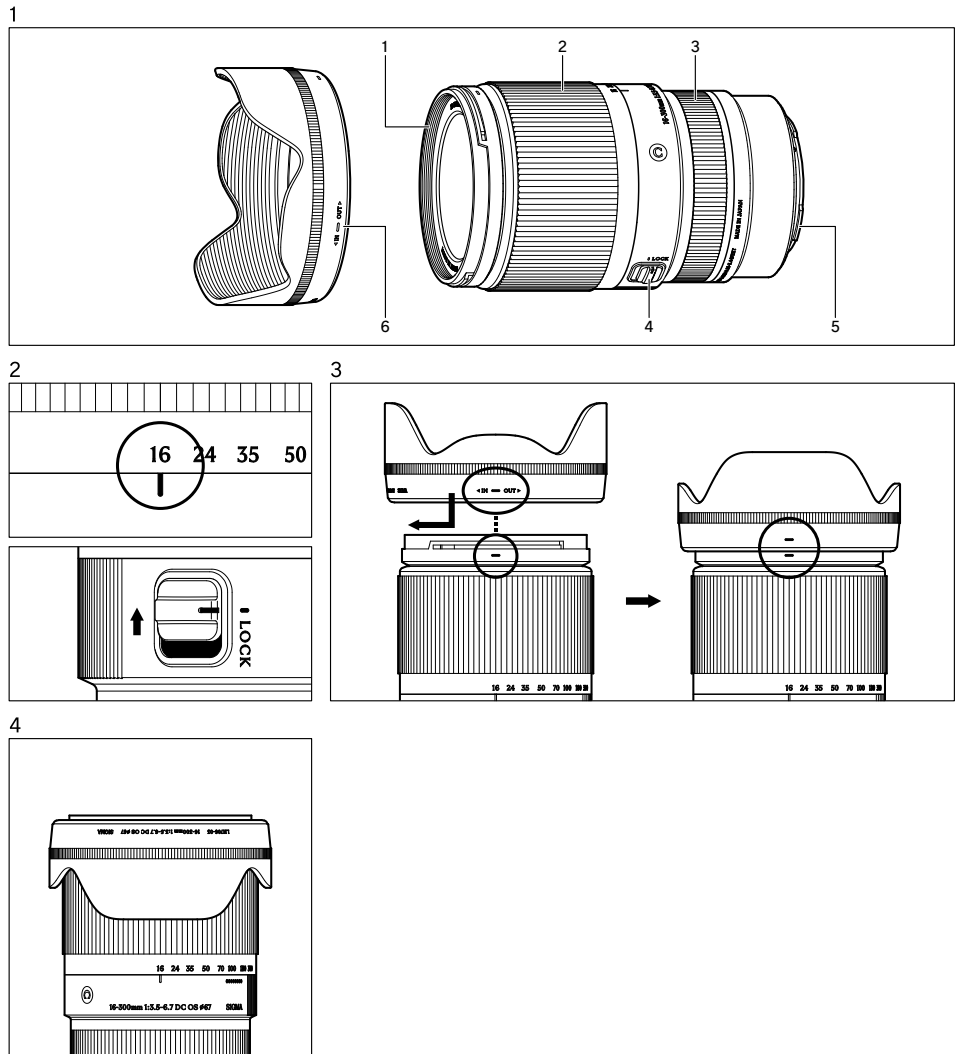


# SIGMA

# CONTEMPORARY 16–300mm F3.5–6.7 DC OS

使用説明書	1
Instructions	3
Bedienungsanleitung	5
Mode d'emploi	7
Gebruiksaanwijzing	9
Instrucciones	11
Istruzioni per l'uso	13
Bruksanvisning	15
Brugsanvisning	17
用户手册	19
用戶手冊	21
사용자 설명서	23
Руководство По Эксплуатации	25
Manual de instruções	27
30	التعليمات
Caution note	31

図1-4



# CONTEMPORARY 16–300mm F3.5–6.7 DC OS

## 日本語 使用説明書

このたびは、シグマレンズをお買い求めいただきありがとうございます。本説明書をご精読の上、レンズの機能、操作、取り扱い上の注意点を正しく理解して、写真撮影をお楽しみください。なお本説明書は、各カメラ用共通となっておりますので、項目によりご使用カメラの該当箇所をお読みになり、ご使用カメラの説明書もあわせてご覧ください。

### 安全上のご注意

警告: 取り扱いを誤ると、使用者が重傷を負う可能性があります。

- レンズで太陽を見ないでください。失明や視力障害の原因となります。

注意: 取り扱いを誤ると、使用者が障害を負うか、物的損害が発生する可能性があります。

- レンズ、またはレンズを付けたカメラに、レンズキャップを付けずにそのまま放置しないでください。太陽の光が集光現象を起こし、火災の原因となる場合があります。
- マウント及びその周辺の部品は、複雑な形状をしておりますので、手荒に扱うと怪我する恐れがあります。
- 三脚は十分に強度のあるものをご使用ください。弱いものをご使用になりますと、転倒する恐れがあります。
- このレンズには磁石が内蔵されています。心臓ペースメーカーなどの医療機器に悪影響を及ぼす恐れがあるので、5cm以上離してご使用ください。
- 磁力に弱いキャッシュカード(磁気カード)などをレンズに近づけないでください。記録内容が消失する恐れがあります。

### 各部の名称(図1)

1. フィルターねじ
2. ズームリング
3. フォーカスリング
4. ズームロックスイッチ
5. マウント
6. レンズフード

### ご注意

レンズ収差補正のON/OFFを選択できるカメラをお使いのお客様は、カメラメニューから各種収差補正をON(AUTO)に設定してご使用ください。

### DCレンズについて

このレンズは、APS-Cサイズの撮像素子を搭載したミラーレスカメラ向けに設計されています。フルサイズの撮像素子を搭載したミラーレスカメラにもご使用になれますが、撮像素子の記録範囲がAPS-Cサイズに限定された撮影になります。フルサイズのカメラにAPS-Cサイズ用レンズを装着した際のその他の制限につきましては、ご使用のカメラの説明書をご参照ください。

- レンズ補正機能を搭載していないカメラでは、歪曲収差が補正されません。

### キャノンRFマウント用について

ご使用のカメラによっては、フォーカスリングをコントロールリングに切り替えて使用できます。詳しくはご使用のカメラの説明書をご覧ください。

### レンズの着脱方法

カメラへの着脱方法は、お手持ちのカメラの説明書に従ってください。

- マウント面には電気接点があります。キズや汚れがつくと誤作動や故障の原因となりますのでご注意ください。

### ピント合わせ

オートフォーカス(AF)で撮影する場合は、カメラのフォーカスモードをオートフォーカスにセットします。マニュアルフォーカスで撮影する場合は、カメラのフォーカスモードをマニュアルにセットし、フォーカスリングを回してピントを合わせてください。

- フォーカスモードの切り替え方法は、ご使用のカメラの説明書に従ってください。

### ズーミング

ズームリングを回し、最適な構図になるように、焦点距離を変化させます。

### ズームロックスイッチ

このレンズは、携帯時に自重でレンズが伸びてしまう現象を防ぐことができる、ズームロックスイッチを備えています。ズームリングの目盛を16に合わせ、ズームロックスイッチをLOCK側にスライドしてください(図2)。

- 撮影時は、ズームロックスイッチを前側(LOCKと反対側)にスライドしてください。

### 手ぶれ補正機能について

このレンズは、手ブレを軽減する手ぶれ補正機能OS(Optical Stabilizer)を搭載しています。手ブレ補正機能のON/OFFの設定はカメラ側で行います。ご使用のカメラの説明書に従い操作してください。

- シャッターボタンを半押しし、画像が安定しているのを確認してから撮影してください。(画像が安定するまで、約1秒かかります。)
- 以下の条件では、手ぶれ補正機能は使用しないでください。
  - 三脚等でカメラを固定しての撮影
  - バルブ(長時間露光)撮影

### レンズフード

レンズフードは、画質に悪影響を与える有害光線のカットに有効です。レンズ先端にレンズフードをはめ込み、

時計方向に止まるまで回して確実に取り付けてください(図3)。

- 携帯時にはレンズフードを逆さにはめ込み、時計方向に回して取り付けができます(図4)。

### 保管、取扱上の注意

- 湿気はカビや錆の原因となります。長期間使用しない場合は、乾燥剤と一緒に密閉性の良い容器に入れて保管してください。ナフタリン等、防虫剤のある場所には保管しないでください。

- レンズ面には直接指で触れないでください。ゴミや汚れが付いたときには、ブローカーレンズブラシで取り除いてください。指の跡などは、市販のレンズクリーナー液とレンズクリーニングペーパーで軽く拭いてください。ベンジン、シンナー等の有機溶剤は絶対に使わないでください。

- このレンズは防塵・防滴に配慮した構造となっております。小雨などでの使用は可能ですが、防水構造ではありません。水辺などでの使用では、大量の水が掛らないように注意してください。水がレンズ内部に入り込むと、大きな故障の原因となり、修理不能になる場合があります。

- 急激な温度変化により、レンズ内部に水滴が生じることがあります。寒い屋外から暖かい室内に入るときなどは、ケースやビニール袋に入れ、周囲の温度になじませてからご使用ください。

### 品質保証とアフターサービスについて

保証の詳細とアフターサービスに関しては、弊社WEBサイトにてご確認ください。

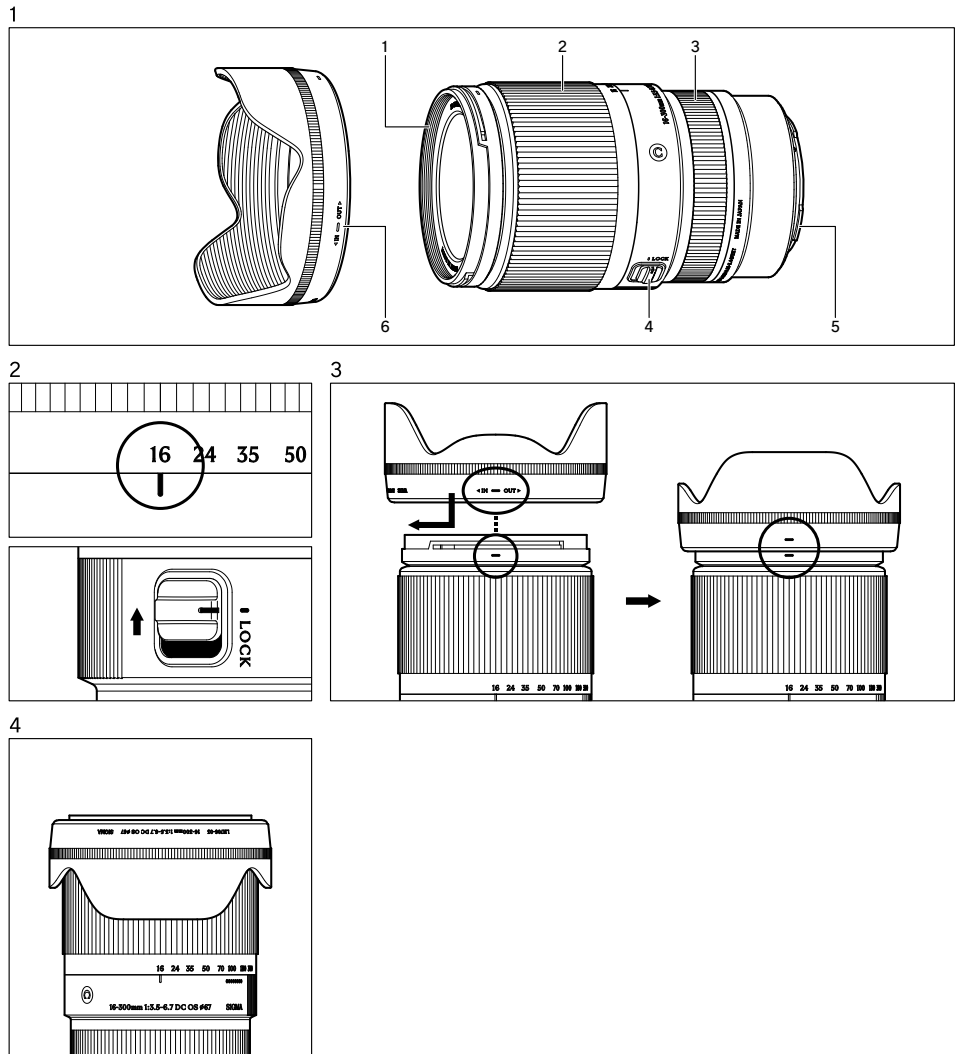
### 主な仕様

- サイズ重さは、Lマウントのものです。
- このレンズは、鉛やひ素を含まない 環境対策ガラスを使用しています。

主レンズ構成 (群 - 枚)	14 - 20
画角	83.2° - 5.4°
最小絞り	F 22 - 45
最短撮影距離 (W - T)	17 - 105 cm
最大撮影倍率	1:2 (70mm時)

フィルターサイズ	φ 67 mm
最大径 × 長さ	φ 73.8 × 121.4 mm
質量	615 g

Fig. 1-4



Thank you for purchasing a Sigma lens. Please read this instruction manual carefully to correctly understand the lens's functions, operation, and handling precautions, and enjoy taking photographs.

#### WARNING!! : SAFETY PRECAUTIONS

- Do not look directly at the sun, through the lens. Doing so can cause damage to the eye or loss of eyesight.
- Do not leave the lens in direct sunlight without the lens cap attached, whether the lens is attached to the camera or not. This will prevent the lens from concentrating the sun's rays, which may cause a fire.
- The shape of the mount and its surrounding parts are very complex. Please be careful when handling them so as not to cause injury.
- Please select a sturdy tripod that is capable of supporting this lens. If the tripod is not sturdy enough, it may cause the lens to fall.
- This lens has a built-in magnet. Please keep it at least 5cm (2in) away from medical devices such as cardiac pacemakers as it may adversely affect them.
- Please do not place credit cards featuring a magnetic strip (or any other object that is sensitive to a magnetic field) close to the lens as it could damage the data stored on the card.

#### DESCRIPTION OF THE PARTS (Fig.1)

1. Filter Attachment Thread
2. Zoom Ring
3. Focus Ring
4. Zoom Lock Switch
5. Mount
6. Lens Hood

#### CAUTION

On cameras where lens aberration correction is controlled with 'ON' or 'OFF' in the camera menu, please set all aberration correction functions to 'ON'(AUTO).

#### DC LENS

This lens is designed for mirrorless cameras equipped with an APS-C size image sensor. It can also be used on full-frame mirrorless cameras, but please note that the lens's image circle will not cover the entire sensor so the camera may need to be switched into crop mode. For more information on attaching an APS-C size lens to a full-frame

mirrorless camera, please refer to the instruction manual of the camera you are using.

- In case the camera does not incorporate the lens compensation function, the lens cannot offer distortion compensation.

#### FOR CANON RF MOUNT

On compatible cameras, the focus ring can be switched to function as a control ring. Please refer to the instruction manual of your camera for further details.

#### ATTACHING TO THE CAMERA BODY

Please refer to the camera's instruction manual for details on how to attach it to or detach it from the camera body.

- On the lens mount surface, there are electrical contacts. Please be careful with their handling as scratches or dirt on them could cause malfunctions or damage.

#### FOCUSING

For autofocus operation, set the camera to autofocus mode.

If you wish to focus manually, set the camera to manual focus mode. You can adjust the focus by turning the focus ring.

- Please refer to camera's instruction manual for details on changing the camera's focusing mode.

#### ZOOMING

Rotate the Rubber grip on the zoom ring to the desired position.

#### ZOOM LOCK SWITCH

This lens is also equipped with Zoom Lock Switch to eliminate the zoom creep when the lens is tilted down. Please set zooming ring to 16mm and set the zoom lock switch to the "LOCK" position. (Fig.2)

#### ABOUT OS (OPTICAL STABILIZER) FEATURES

This lens is equipped with OS (Optical Stabilizer) functionality to reduce camera shake. Optical Stabilizer ON/OFF settings are made on the camera side. Please follow the instructions in your camera manual to operate it.

- Press the shutter button halfway and make sure the image is stable before shooting. (It takes about 1 second for the image to stabilize.)

- Please do not use Optical Stabilizer in the following situations.
  - When the lens is mounted on a tripod.
  - Bulb (long time exposure).

#### LENS HOOD

A bayonet type detachable hood is provided with the lens. This lens hood helps to prevent flare and ghosted images caused by bright illumination from outside the picture area. Attach the hood and turn clockwise until it stops rotation (Fig.3).

- In order to place the lens and hood into the storage case, you must first remove the hood, then replace it on the lens in the reverse position (Fig.4).

#### BASIC CARE AND STORAGE

- Avoid any shocks or exposure to extreme high or low temperatures or to humidity.
- For extended storage, choose a cool and dry place, preferably with good ventilation. To avoid damage to the lens coating, keep away from mothballs or naphthalene gas.
- Do not use thinner, benzine or other organic cleaning agents to remove dirt or finger prints from the lens elements. Clean by using a soft, moistened lens cloth or lens tissue.
- The lens has a dust and splash resistant structure. Although this construction allows the lens to be used in light rain, it is not the same as being waterproof, so please prevent large amounts of water from splashing on the lens. It is often impractical to repair the internal mechanism, lens elements and electric components if they are damaged by water.
- Sudden temperature changes may cause condensation or fog to appear on the surface of the lens. When entering a warm room from the cold outdoors, it is advisable to keep the lens in the case until the temperature of the lens approaches room temperature.

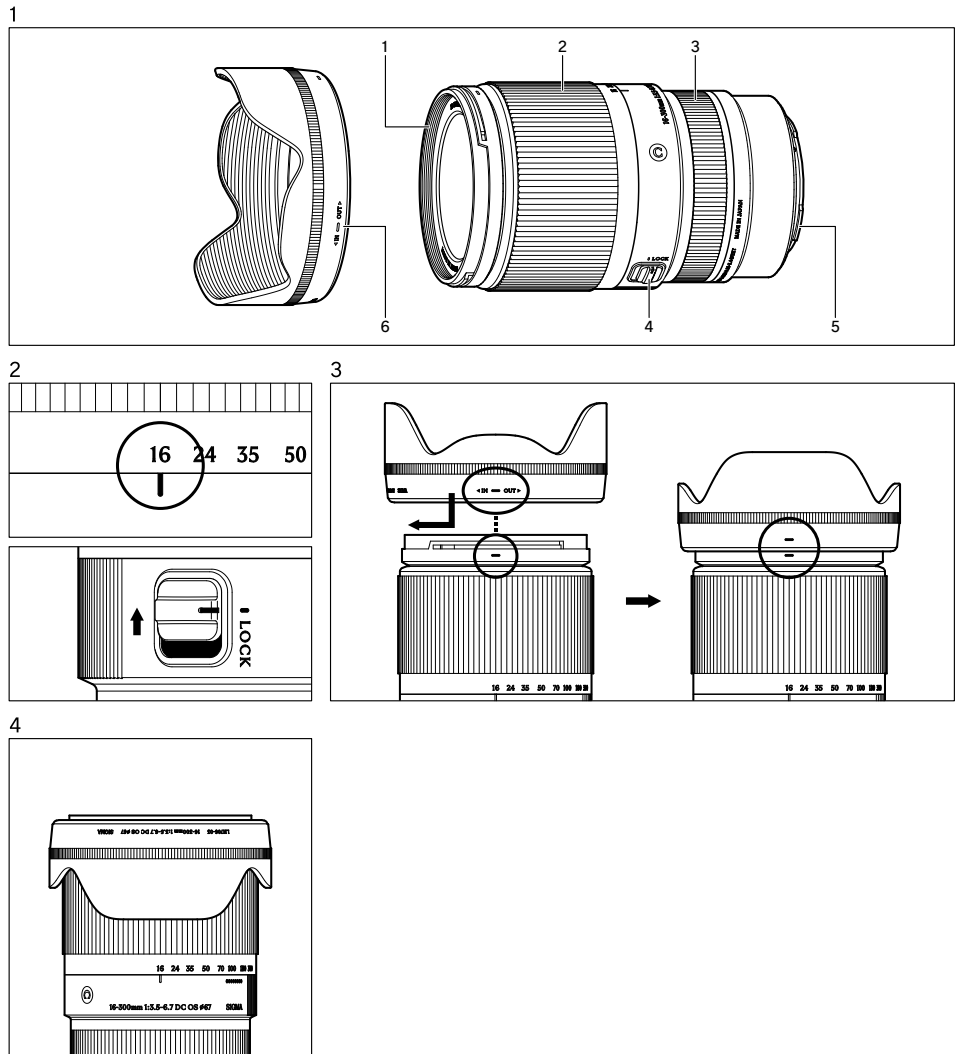
#### TECHNICAL SPECIFICATIONS

- The figures are for L-mount.
- The glass materials used in the lens do not contain environmentally hazardous lead and arsenic.

Lens construction	14 – 20
Angle of View	83.2° – 5.4°
Minimum Aperture	F 22 – 45
Minimum Focusing (W – T)	17 – 105 cm (6.7 – 41.4 in)
Maximum Magnification	1:2 (At 70mm)

Filter Size	ø 67 mm
Dimensions (Maximum Diameter × Length)	ø 73.8 × 121.4 mm (ø 2.9 × 4.8 in)
Weight	615 g (21.7 oz)

Abb. 1–4



Vielen Dank, dass Sie sich für dieses Sigma Objektiv entschieden haben. Bitte lesen Sie diese Bedienungsanleitung vor der erstmaligen Verwendung des Objektivs sorgfältig durch, um die Funktionen, die Bedienung und die Vorsichtsmaßnahmen richtig zu verstehen, und um viel Spaß beim Fotografieren zu haben.

#### ACHTUNG!! : VORSICHTSMASSNAHMEN

- Schauen Sie nie direkt durch das Objektiv in die Sonne, da dies zu Verletzungen am Auge oder gar zum Verlust des Sehvermögens führen kann.
- Unabhängig davon, ob das Objektiv an der Kamera angebracht ist oder nicht, setzen Sie es bitte keinesfalls ohne Frontdeckel der direkten Sonneneinstrahlung aus. Dies gilt, um einen Brand zu vermeiden, der durch das Objektiv einfallende und gebündelte Strahlen ausgelöst werden könnte.
- Die Form des Anschlusses und seiner anliegenden Teile sind recht komplex. Bitte seien Sie vorsichtig bei der Handhabung, um Verletzungen zu vermeiden.
- Bitte wählen Sie ein stabiles Stativ, das für den Einsatz mit einem Objektiv wie diesem ausgelegt ist. Ein ungeeignetes Stativ könnte einen Sturz verursachen.
- Dieses Objektiv hat einen eingebauten Magneten. Bitte halten Sie es daher mindestens 5cm von medizinischen Geräten wie Herzschrittmachern fern, da es diese beeinträchtigen könnte.
- Bitte platzieren Sie weder Kreditkarten mit Magnetstreifen, noch andere magnetempfindliche Gegenstände in der Nähe des Objektivs, da dies die auf der Karte gespeicherten Daten beschädigen könnte.

#### BESCHREIBUNG DER TEILE (Abb.1)

1. Filtergewinde
2. Zoomring
3. Fokusring
4. Zoom Lock-Schieber
5. Anschluß
6. Gegenlichtblende

#### ACHTUNG

An Kameras, bei denen die Objektiv-Aberrationskorrektur im Kameramenü mit „ON“ oder „OFF“ gesteuert wird, stellen Sie bitte alle Aberrationskorrekturfunktionen auf „ON“ (AUTO).

#### DC OBJEKTIV

Dieses Objektiv wurde für spiegellose Kameras entwickelt, die mit einem Bildsensor der Größe APS-C ausgestattet sind. Es kann zwar auch an spiegellosen

Vollformatkameras verwendet werden. Beachten Sie dann aber bitte, dass der Bildkreis des Objektivs nicht den gesamten Sensor ausleuchten kann, sodass die Kamera in den Crop-Modus geschaltet werden muss. Weitere Informationen zum Anbringen eines Objektivs für APS-C an einer Vollformatkamera finden Sie in der Bedienungsanleitung der von Ihnen verwendeten Kamera.

- Im Fall, dass die Kamera keine Objektivkorrekturfunktion besitzt, wird keine Verzeichnungskorrektur für das Objektiv angewandt.

#### FÜR CANON RF MOUNT

Bei kompatiblen Kameras kann der Fokusring in einen Kontrollring umgeschaltet werden. Weitere Einzelheiten entnehmen Sie bitte der Bedienungsanleitung Ihrer Kamera.

#### ANSETZEN AN DAS KAMERAGEHÄUSE

Einzelheiten zum Ansetzen an das Kameragehäuse und auch zum Abnehmen vom Kameragehäuse finden Sie in der Bedienungsanleitung der Kamera.

- Am Objektivanschluss befinden sich elektrische Kontakte. Behandeln Sie diese bitte vorsichtig und halten Sie sie sauber, da Kratzer oder Schmutz zu Fehlfunktionen oder Schäden führen können.

#### EINSTELLUNG VON SCHÄRFE

Für den Autofokusbetrieb stellen Sie die Kamera auf den Autofokusmodus. Möchten Sie manuell fokussieren, stellen Sie die Kamera auf den manuellen Fokusmodus. Die Scharfeinstellung erfolgt nun durch Drehen am Fokusring.

- Hinweise zum Wechsel der Fokussierbetriebsart der Kamera entnehmen Sie bitte der Bedienungsanleitung der Kamera.

#### BRENNWEITENEINSTELLUNG

Durch Drehen des Zoomringes wird die Brennweite eingestellt.

#### ZOOM LOCK-SCHIEBER

Das Objektiv ist mit einem Zoom Lock-Schieber ausgestattet, um das „Kriechen“, die selbständige Bewegung des Zoomrings bei nach unten gehaltenem Objektiv, zu verhindern. Stellen Sie den Zoomring auf 16mm und bringen Sie den Zoom Lock-Schieber in die Position „LOCK“ (Abb.2).

#### ÜBER OS (OPTICAL STABILIZER) MERKMALE

Dieses Objektiv ist mit der OS-Funktion (Optical Stabilizer) ausgestattet, um Verwacklungen zu reduzieren. Die Einstellungen für die OS-Funktionen Ein/Aus werden an der Kamera vorgenommen. Bitte be-

folgen Sie zur Bedienung die Anweisungen in Ihrem Kamerahandbuch.

- Drücken Sie den Auslöser halb durch und vergewissern Sie sich vor der Aufnahme, daß das Bild im Sucher stabil steht und drücken den Auslöser zur Anfertigung der Aufnahme ganz durch.
- Bitte benutzen Sie in den folgenden Situationen den Optical Stabilizer nicht:
  - wenn das Objektiv auf einem Stativ montiert ist
  - bei Bulb-Aufnahmen (Langzeitbelichtung).

#### GEGENLICHTBLENDE

Das Objektiv wird mit einer abnehmbaren Bajonett-Gegenlichtblende geliefert. Diese hilft, Streulicht und Reflexe zu vermeiden, wie sie durch starkes, seitlich einfallendes Licht entstehen können. Orientieren Sie sich beim Anbringen der Gegenlichtblende an den aufgedruckten Markierungen und achten Sie darauf, daß die Blende korrekt einrastet (Abb.3).

- Zum Transport oder zur Aufbewahrung des Objektivs kann die Gegenlichtblende abgenommen und umgestülpt aufgesetzt werden (Abb.4).

#### PFLEGE UND AUFBEWAHRUNG

- Setzen Sie das Objektiv nicht harten Stößen, extrem hohen bzw. niedrigen Temperaturen oder hoher Luftfeuchtigkeit aus.
- Wählen Sie für längere Lagerung einen kühlen, trockenen und möglichst gut belüfteten Ort. Vermeiden Sie die Lagerung in der Nähe von Chemikalien, deren Dämpfe die Vergütung angreifen könnten.
- Verwenden Sie zur Entfernung von Schmutz oder Fingerabdrücken auf Glasflächen keinesfalls Verdünner, Benzin oder andere organische Reinigungsmittel, sondern ein sauberes, feuchtes Optik-Reinigungstuch oder Optik-Reinigungspapier.
- Das Objektiv ist staub- und spritzwassergeschützt. Aufgrund seiner Konstruktion kann das Objektiv bei leichtem Regen verwendet werden. Das aber ist nicht gleichbedeutend mit wasserdicht. Vermeiden Sie daher, dass große Wassermengen auf das Objektiv gelangen. Es ist oftmals nicht möglich, innere Mechanismen, Linsenelemente und elektrische Komponenten zu reparieren, die durch Wasser beschädigt wurden.
- Temperaturschocks können zum Beschlagen des Objektivs und seiner Glasflächen führen. Beim Wechsel aus der Kälte in ein geheiztes Zimmer empfiehlt es sich, das Objektiv solange im Köcher oder der Fototasche zu belassen, bis es die Zimmertemperatur angenommen hat.

#### TECHNISCHE DATEN

- Abmessungen und Gewicht beziehen sich auf das Objektiv mit L-Mount.
- Das Glas, das für das Objektiv verwendet wird, enthält kein umweltschädliches Blei und Arsen.

Glieder - Linsen	14 – 20
Diagonaler Bildwinkel	83.2° - 5.4°
Kleinste Blende	F 22 - 45
Naheinstellgrenze (W – T)	17 - 105 cm
Größter Abbildungsmaßstab	1:2 (Bei 70mm)

Filterdurchmesser	ø 67 mm
Größe (Maximaler Durchmesser x Länge)	ø 73.8 x 121.4 mm
Gewicht	615 g



Nous vous remercions d'avoir acheté un objectif Sigma. Veuillez lire attentivement ce mode d'emploi afin de bien appréhender les fonctions de l'objectif, son maniement et les précautions à prendre lors de sa manipulation, et de savourer votre plaisir à prendre des photos.

#### AVERTISSEMENT!! : PRECAUTIONS D'UTILISATION

- Ne regardez jamais le soleil à travers l'objectif. Ceci pourrait entraîner une cécité définitive.
- Ne pointez pas l'objectif seul ou monté sur le boîtier vers le soleil sans son bouchon de protection avant. La concentration des rayons du soleil pourrait provoquer un incendie.
- La structure de la monture et les pièces qui la composent sont très complexes. Veuillez être prudent lorsque vous les manipulez afin de ne pas vous blesser.
- Pour supporter cet objectif, veuillez choisir un trépied robuste. Si le trépied n'est pas suffisamment solide, il peut causer la chute de l'ensemble.
- Cet objectif possède un aimant intégré. Veuillez le maintenir à une distance d'au moins 5cm des dispositifs médicaux tels que les stimulateurs cardiaques, il pourrait avoir un effet défavorable sur ces derniers.
- Veuillez ne pas placer de cartes de crédit comportant une bande magnétique (ou tout autre objet sensible au champ magnétique) à proximité de l'objectif, celui-ci pourrait endommager les données stockées sur la carte.

#### DESCRIPTION DES ELEMENTS (Fig.1)

1. Filetage pour filtre
2. Bague de zoom
3. Bague des distances
4. Curseur de verrouillage du zoom
5. Baïonnette
6. Pare-Soleil

#### AVERTISSEMENT

Sur les appareils photo où la compensation optique de l'objectif est contrôlée par 'ON' ou 'OFF' dans le menu de l'appareil, veuillez régler toutes les fonctions de compensation sur 'ON' (AUTO).

#### OBJECTIF DC

Cet objectif est conçu pour les appareils hybrides équipés d'un capteur d'image de taille APS-C. Il peut également être utilisé sur les appareils hybrides Plein Format, toutefois veuillez prendre note que le cercle d'image de l'objectif ne couvrira

pas la totalité du capteur et qu'il faudra probablement passer l'appareil photo en mode de recadrage. Pour plus d'informations sur le montage d'un objectif pour format APS-C sur un appareil hybride Plein Format, veuillez vous reporter au manuel d'utilisation de l'appareil photo que vous utilisez.

- Dans le cas où l'appareil ne possède pas la fonction de correction de l'objectif, l'objectif ne peut pas assurer la correction de distorsion.

#### POUR MONTURE CANON RF

Sur les appareils compatibles, la bague de mise au point peut être convertie en bague commande. Veuillez vous référer au manuel d'utilisation de votre appareil pour plus de détails.

#### FIXATION SUR L'APPAREIL

Veuillez consulter le mode d'emploi de l'appareil pour plus d'informations sur la façon d'attacher ou de retirer l'objectif de l'appareil photo.

- La monture de l'objectif est pourvue de contacts électriques. Veuillez manipuler l'objectif avec toutes les précautions nécessaires, des rayures ou poussières sur les contacts électriques pouvant provoquer des dommages ou dysfonctionnements.

#### MISE AU POINT

Pour une mise au point automatique, mettez le boîtier en mode AF. Pour une mise au point manuelle, placez le boîtier en mode MF et ajustez le point en tournant la bague de mise au point.

- Veuillez vous référer au mode d'emploi du boîtier pour changer le mode de mise au point de l'appareil.

#### ZOOMING

Tournez la bague de zoom sur la position voulue.

#### CURSEUR DE VÉROUILLAGE DU ZOOM

Cet objectif est équipé d'un curseur de verrouillage du zoom en position 16mm pour éviter que le bloc avant ne se déplace lorsque le zoom est orienté vers le bas. Placez la bague de zoom sur 16mm et placez alors le curseur de verrouillage en position « LOCK » (Fig.2).

#### FONCTIONNEMENT DU STABILISATEUR OPTIQUE OS (OPTICAL STABILIZER)

Cet objectif est équipé de la fonctionnalité OS (Optical Stabilizer) pour réduire le bougé de l'appareil. Les réglages ON/OFF de la fonction OS sont effectués du côté de l'appareil photo. Veuillez

suivre les instructions du manuel de votre appareil photo pour l'utiliser.

- Appuyez sur le déclencheur à mi-course et assurez-vous que l'image soit stable avant de prendre la photo. (Il faut environ 1 seconde pour que l'image se stabilise.)
- Le stabilisateur optique OS ne doit pas être employé dans les cas suivants :
  - si l'objectif est monté sur un trépied
  - en pose B (longue durée d'exposition)

#### PARE-SOLEIL

Un pare-soleil démontable avec fixation à baïonnette est livré avec objectif. Ce pare-soleil protège l'objectif des rayons parasites et de lumière incidente. Assurez-vous qu'il se fixe convenablement jusqu'à la position de blocage (Fig.3).

- Pour replacer l'objectif et le pare-soleil dans la housse de transport, veillez à détacher d'abord le pare-soleil et à le replacer ensuite en position inversée (Fig.4).

#### PRECAUTIONS ELEMENTAIRES ET RANGE-MENT

- Ne pas exposer l'objectif aux chocs, ni à des températures extrêmes, ou à l'humidité.
- Si l'objectif n'est pas utilisé pendant longtemps, choisir un endroit frais, sec et bien ventilé. Ne pas placer l'objectif près de la naphthaline ou des produits anti-mites afin de ne pas détériorer le revêtement multicouche des lentilles.
- Ne pas utiliser de dissolvant, d'essence ou autre matière organique pour le nettoyage de saletés ou d'empreintes de doigts sur les éléments optiques.
- Cet objectif bénéficie d'une construction résistante à la poussière et aux éclaboussures. Bien que cette construction permette d'utiliser l'objectif sous une pluie légère, elle n'est pas synonyme d'étanchéité, il faut donc éviter que de grandes quantités d'eau n'éclaboussent l'objectif. Il est souvent difficile de réparer le mécanisme interne, les éléments de l'objectif et les composants électriques s'ils sont endommagés par de l'eau.
- Des écarts soudains de température peuvent causer de la condensation ou de la buée peut apparaître sur la lentille frontale. Lorsque vous pénétrez dans un local chauffé en venant d'un extérieur froid, il est recommandé de placer l'objectif dans un étui jusqu'à ce que sa température avoisine celle du local.

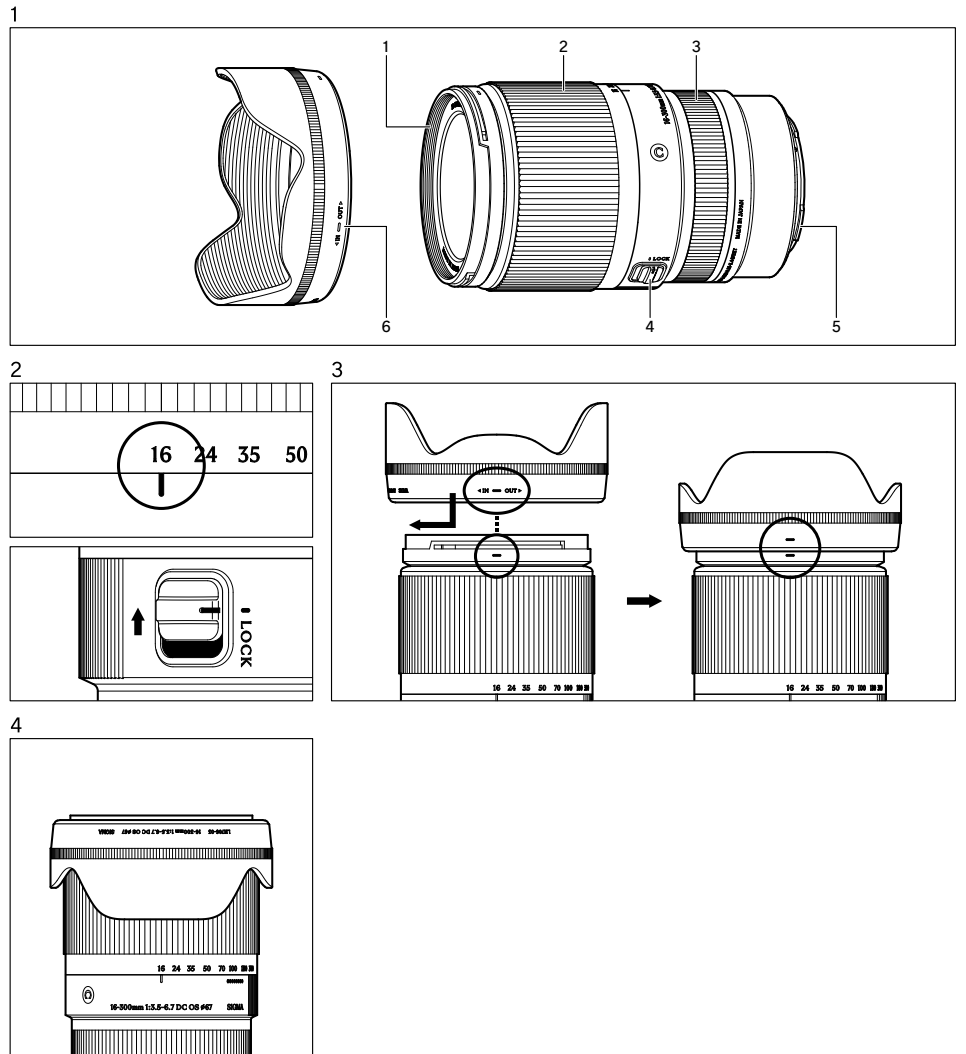
#### CARACTERISTIQUES

- Dimensions et poids indiqués pour la monture L.
- Les verres utilisés dans cet objectif ne contiennent aucune matière nuisibles à l'environnement telles que le plomb et l'arsenic.

Construction de l'objectif	14 – 20
Angle de champ	83.2° – 5.4°
Ouverture minimale	F 22 – 45
Distance minimale de mise au point (L – T)	17 – 105 cm

Rapport de reproduction	1:2 (À 70mm)
Diamètre de filtre	ø 67 mm
Dimension: Diamètre x longueur	ø 73.8 x 121.4 mm
Poids	615 g

Fig. 1–4



Bedankt voor de aankoop van een Sigma-lens. Lees deze handleiding zorgvuldig door om de functies en de bediening van de lens goed te begrijpen en de lens optimaal te gebruiken.

#### WAARSCHUWING!! : VEILIGHEIDS VOORZORGSMATREGELLEN

- Kijk niet door het objectief direct in de zon. Dit kan oogbeschadiging veroorzaken of gezichtsverlies.
- Laat het objectief nooit zonder lensdop achter in de zon, of het nu wel of niet is bevestigd op de camera. Hierdoor voorkomt u dat zonnestralen zich in het objectief kunnen bundelen waardoor brand zou kunnen ontstaan.
- De vorm van de vattings en haar omliggende delen, zijn zeer complex. Wees bij gebruik voorzichtig om eventueel letsel te voorkomen.
- Gebruikt u a.u.b. een zwaar en stabiel statief wat in staat is het gewicht van het objectief te dragen. Gebruikt u een te licht statief dan is het mogelijk dat het objectief valt.
- Dit objectief heeft een ingebouwde magneet. Houd het objectief tenminste 5cm weg van medische apparaten, zoals pacemakers, aangezien dit nadelige effecten kan hebben.
- Houd geen creditcards met magnetische strip (of andere objecten die gevoelig zijn voor een magnetisch veld) dichtbij het objectief, dit kan de data op de kaart beschadigen.

#### BESCHRIJVING VAN DE ONDERDELEN (Fig.1)

1. Filterschroefdraad
2. Zoomring
3. Scherpstelring
4. Zoomblokke schakelaar
5. Vattings
6. Zonnekap

#### VOORZICHTIGHEID

Zet de lenscompensaties op 'Automatisch' zodra deze via het cameramenu worden geregeld.

#### DC LENS

Dit objectief is ontwikkeld voor systeemcamera's met een APS-C sensor. Bij gebruik in combinatie met een systeemcamera met fullframe sensor, zal de beeldcirkel van het objectief niet het volledige vlak van de sensor bedekken. Mogelijk dient de camera in crop mode te worden gezet. Voor meer informatie over het gebruik van APS-C objectieven in combinatie met een fullframe systeemca-

mera, verwijzen wij naar de instructiehandleiding van de camera.

- In het geval de camera niet beschikt over een lenscompensatie functie kan het objectief geen lenscompensatie bieden.

#### VOOR CANON RF MOUNT

Op compatibele camera's kan de scherpstelring worden aangepast, zodat deze als een control-ring functioneert. Raadpleeg de instructiehandleiding van uw camera voor meer informatie.

#### BEVESTIGING OP DE CAMERABODY

Raadpleeg de instructiehandleiding van uw camerabody voor meer informatie betreffende het bevestigen en verwijderen van het objectief.

- Er bevinden zich diverse elektronische contacten op de vattings van het objectief, spring hier zorgvuldig mee om. Krassen of vuil kunnen storingen of beschadigingen veroorzaken.

#### SCHERPSTELLEN

Voor autofocus zet de camera in de autofocus stand. Indien u handmatig wilt scherpstellen zet dan de camera in de handmatige scherpstelstand. U kunt de scherpstelling aanpassen door aan de focusring te draaien.

- Raadpleeg a.u.b. de gebruiksaanwijzing van uw camera om bovengenoemde instellingen op uw camera te wijzigen.

#### ZOOMEN

Verdraai de zoomring naar de gewenste positie.

#### ZOOMBLOKKE SCHAKELAAR

Dit objectief is ook uitgevoerd met een zoomblokke schakelaar om te voorkomen dat de zoom verschuift als het objectief wordt gekanteld. Om de zoom in de "LOCK" positie te plaatsen dient u de zoomring in de 16mm stand te zetten, (Fig.2).

#### DE MOGELIJKHEDEN VAN HET OS (OPTICAL STABILIZER) SYSTEEM

Dit objectief is voorzien van Optische Stabilisatie (OS), die ervoor zorgt dat onscherpte door camerabewegingen wordt gereduceerd. OS-Functie ON/OFF-instellingen worden aan de camerakant gemaakt. Volg de instructies in de handleiding van uw camera om deze te bedienen.

- Druk de ontspanknop half in, om ervoor te zorgen dat het beeld stabiel is voordat u de opname maakt.

- U dient het OS systeem uit te schakelen (OFF) als u de camera met een statief gebruikt of indien u lange tijdopnamen (bulb) maakt.

#### ZONNEKAP

Bij dit objectief wordt een losse zonnekap met bajonetaansluiting meegeleverd. De zonnekap draagt bij tot het voorkomen van lichtvlekken en nevenbeelden, die worden veroorzaakt door sterk tegenlicht dat vanachter het onderwerp direct in het objectief valt. Let erop dat bij het monteren van de zonnekap deze volledig in de geblokkeerde positie wordt gedraaid (Fig.3).

- Om objectief en zonnekap op te kunnen bergen in de koffer, moet u eerst de zonnekap afnemen en deze omgekeerd op het objectief plaatsen (Fig.4).

#### ONDERHOUD EN OPSLAG

- Vermijd vallen of stoten en stel het objectief niet bloot aan extreem hoge of lage temperaturen of hoge vochtigheid.
- Indien het objectief voor langere tijd wordt opgeborgen, kies dan voor een koele, droge en bij voorkeur goed geventileerde plaats. Houd het objectief, om beschadiging van de lenscoating te voorkomen, weg van mottenballen of naftalines.
- Gebruik geen thinner, benzine of andere organische schoonmaakmiddelen om vuil of vingerafdrukken van de lenselementen te verwijderen. Gebruik daarvoor een speciaal lensdoekje of lenstissues.
- Dit objectief heeft een stof- en vochtbestendig ontwerp. Dankzij het stof- en vochtbestendige ontwerp, kan het objectief tijdens lichte regen worden gebruikt. Dit houdt echter niet in dat het objectief waterdicht is, probeer daarom te voorkomen dat grote hoeveelheden water met het objectief in aanraking komen. Zodra de lenselementen en elektronische componenten met water in aanraking zijn geweest, is een reparatie aan het interne mechanisme doorgaans onuitvoerbaar.
- Plotselinge temperatuurverandering kan condensatie veroorzaken op het oppervlak van de lens. Bij het betreden van een warme kamer vanuit de koude buitenlucht, is het raadzaam het objectief in de tas te houden totdat de temperatuur van het objectief ongeveer gelijk is aan die van de kamertemperatuur.

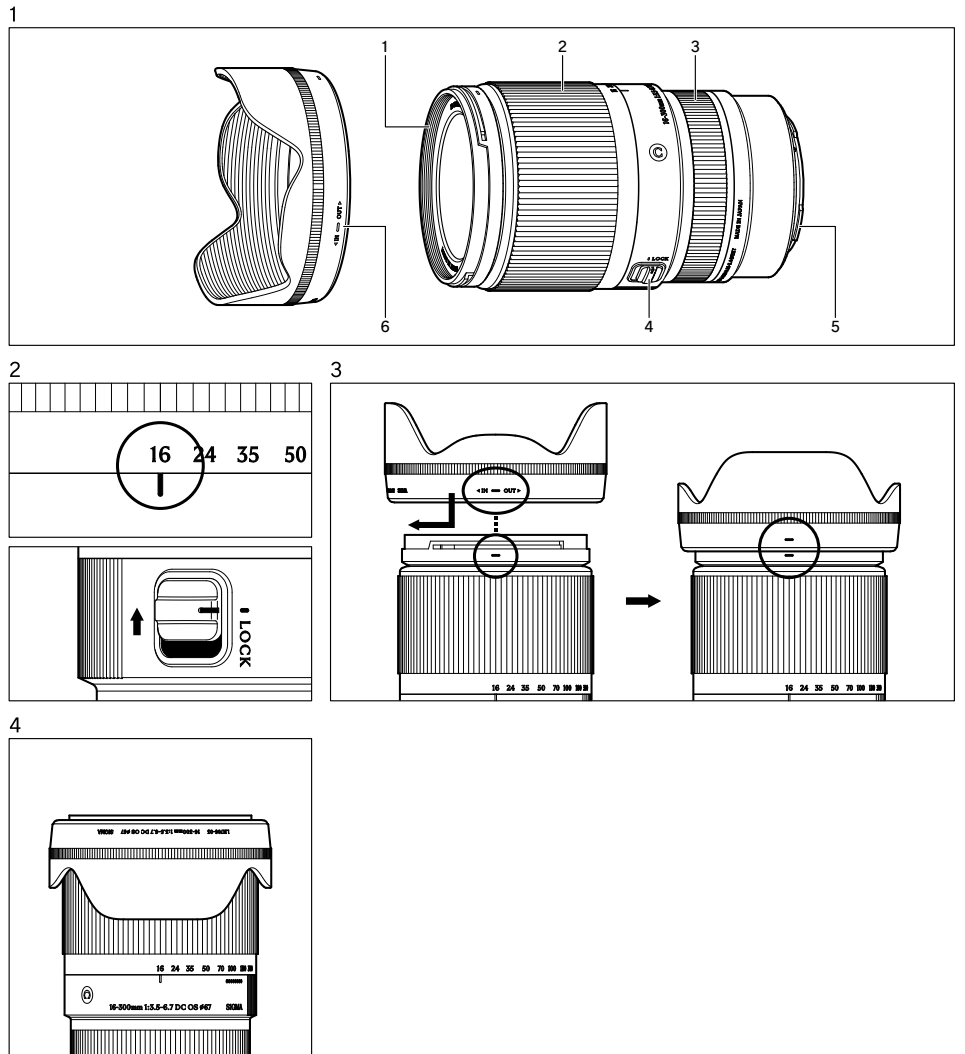
#### TECHNISCHE GEGEVENS

- Afmetingen en het gewicht bevatten de L-vattings.
- De glasoort die in dit objectief gebruikt werd bevat geen milieu belastend lood of arsenicum.

Lensconstructie (groepen - elementen)	14 – 20
Beeldhoek	83.2° – 5.4°
Kleinste diafragma	F 22 – 45
Kortste instelafstand (B – T)	17 – 105 cm

Maximale vergrotingsmaatstaf	1:2 (Op 70mm)
Filtermaat	ø 67 mm
Afmetingen (maximale diameter x lengte)	ø 73.8 x 121.4 mm
Gewicht	615 g

Fig. 1-4



Gracias por adquirir un objetivo Sigma. Lea atentamente este manual de instrucciones para comprender correctamente las funciones, el manejo y las precauciones de uso del objetivo y poder sacarle el máximo provecho.

#### ¡¡ADVERTENCIA!! : MEDIDAS DE SEGURIDAD

- No mire directamente al sol, a través del objetivo. Hacerlo puede dañarle el ojo o provocar la pérdida de visión.
- Tanto si está conectado a la cámara o no, no deje el objetivo al sol sin la tapa puesta. Es para evitar que se concentren los rayos del sol en el objetivo, lo que podría provocar un incendio.
- La forma de la montura y sus partes circundantes son muy complejas. Tenga cuidado al manipularlos para no causar lesiones.
- Por favor, seleccione un trípode robusto para este objetivo, capaz de cargar con él. Si el trípode no es lo suficientemente resistente, puede caerse.
- Este objetivo tiene un imán incorporado. Manténgalo a una distancia de al menos 5cm de dispositivos médicos como marcapasos cardíacos, ya que puede afectarlos negativamente.
- No coloque tarjetas de crédito que tengan una banda magnética (o cualquier otro objeto que sea sensible a un campo magnético) cerca del objetivo, ya que podría dañar los datos almacenados en la tarjeta.

#### DESCRIPCIÓN DE LOS COMPONENTES (Fig.1)

1. Rosca para filtros
2. Aro del Zoom
3. Aro de enfoque
4. Interruptor de bloqueo del zoom
5. Montura
6. Parasol

#### PRECAUCIÓN

En las cámaras en las que la corrección de la aberración del objetivo se controla mediante 'ON' u 'OFF' en el menú de la cámara, configure todas las funciones de corrección de la aberración a 'ON' (AUTO).

#### OBJETIVO DC

Este objetivo está diseñado para cámaras sin espejo equipadas con un sensor de imagen de tamaño APS-C. También se puede usar en cámaras sin espejo de fotograma completo, pero tenga en cuenta que el círculo de imagen de la lente no cubrirá todo el sensor, por lo que necesitará que

en la cámara pueda seleccionar el modo recorte. Para obtener más información sobre cómo usar un objetivo de tamaño APS-C en una cámara sin espejo de fotograma completo consulte el manual de instrucciones de la cámara que está utilizando.

- En caso de que la cámara no incorpore la función de distorsión del objetivo, este no ofrecerá dicha distorsión.

#### PARA MONTURA CANON RF

En cámaras compatibles el anillo de enfoque puede funcionar como anillo de control. Por favor, consulte el manual de instrucciones de su cámara para más detalles.

#### CONEXIÓN AL CUERPO DE CÁMERA

Por favor, mire el manual de instrucciones de la cámara para más detalles sobre cómo acoplar o desacoplarlo del cuerpo de la cámara.

- Los contactos eléctricos se encuentran en la superficie de la montura del objetivo. Por favor, sea cuidadoso al manejarlo ya que la suciedad o cualquier arañazo puede causar daños o errores.

#### ENFOQUE

Para enfocar automáticamente, fije la cámara en modo enfoque automático. Si desea enfocar manualmente, fije la cámara en enfoque manual. Podrá ajustar en enfoque girando el anillo.

- Para cambiar el modo de enfoque de la cámara, mírelo en el manual de instrucciones de la cámara.

#### OPERACIÓN ZOOM

Gire el aro del Zoom hasta la posición deseada.

#### INTERRUPTOR DE BLOQUEO DEL ZOOM

Este objetivo está equipado con un interruptor de bloqueo del zoom que elimina el desplazamiento del zoom cuando el objetivo mira hacia abajo. Coloque el aro de zoom en la posición de 16mm y ajuste el bloqueo del zoom a la posición "LOCK" (Fig.2).

#### ACERCA DEL OS (EL ESTABILIZADOR ÓPTICO) CARACTERÍSTICAS

Este objetivo está equipado con el sistema OS (estabilizador óptico) para reducir el movimiento de la cámara. Los ajustes OS-Función ON/OFF se realizan en el lado de la cámara. Siga las instrucciones del manual de la cámara para utilizarla.

- Pulse el disparador hasta la mitad y asegúrese de que la imagen esté estable antes de disparar. (La imagen tarda aproximadamente 1 segundo en estabilizarse.)
- No debe usarse el Estabilizador de Imagen en las siguientes situaciones.
  - Cuando el objetivo/cámara esté montado sobre un trípode
  - Modo de exposición B –(Bulb) (tiempo de exposición largo)

#### PARASOL

Se incorpora con el objetivo un parasol extraíble de tipo bayoneta. Este parasol ayuda a prevenir los destellos y reflejos producidos por la iluminación ambiental. Al conectarlo compruebe que quede completamente sujeto (Fig.2).

- Para guardar el objetivo y el parasol en su caja primero tiene que sacar el parasol y después invertirlo en el objetivo (Fig.3).

#### CUIDADOS BÁSICOS Y ALMACENAJE

- Evite los golpes o la exposición a temperaturas extremas, altas o bajas, y/o humedad.
- En caso de almacenaje por un tiempo prolongado, elija un lugar fresco y seco, preferiblemente con buena ventilación. Para evitar daños en el tratamiento de los objetivos, aléjelos de las bolas o gas de naftalina.
- No utilice diluyente, gasolina u otros limpiadores orgánicos para limpiar la suciedad de los objetivos. Para limpiarlos utilice un paño de tela suave o limpie objetivos.
- El objetivo tiene una estructura resistente al polvo y las salpicaduras. Aunque esta construcción permite que se use con lluvia ligera, no es lo mismo que ser impermeable, así que evite que grandes cantidades de agua lo salpiquen. No es aconsejable reparar el mecanismo ni los elementos ópticos internos, ni los componentes eléctricos si el agua los daña.
- Si hay cambios súbitos de temperatura puede haber condensación o velo en la superficie del objetivo. Cuando entre en una habitación cálida, viniendo de un lugar frío, es recomendable mantener el objetivo en su caja hasta que su temperatura se asemeje a la de la habitación.

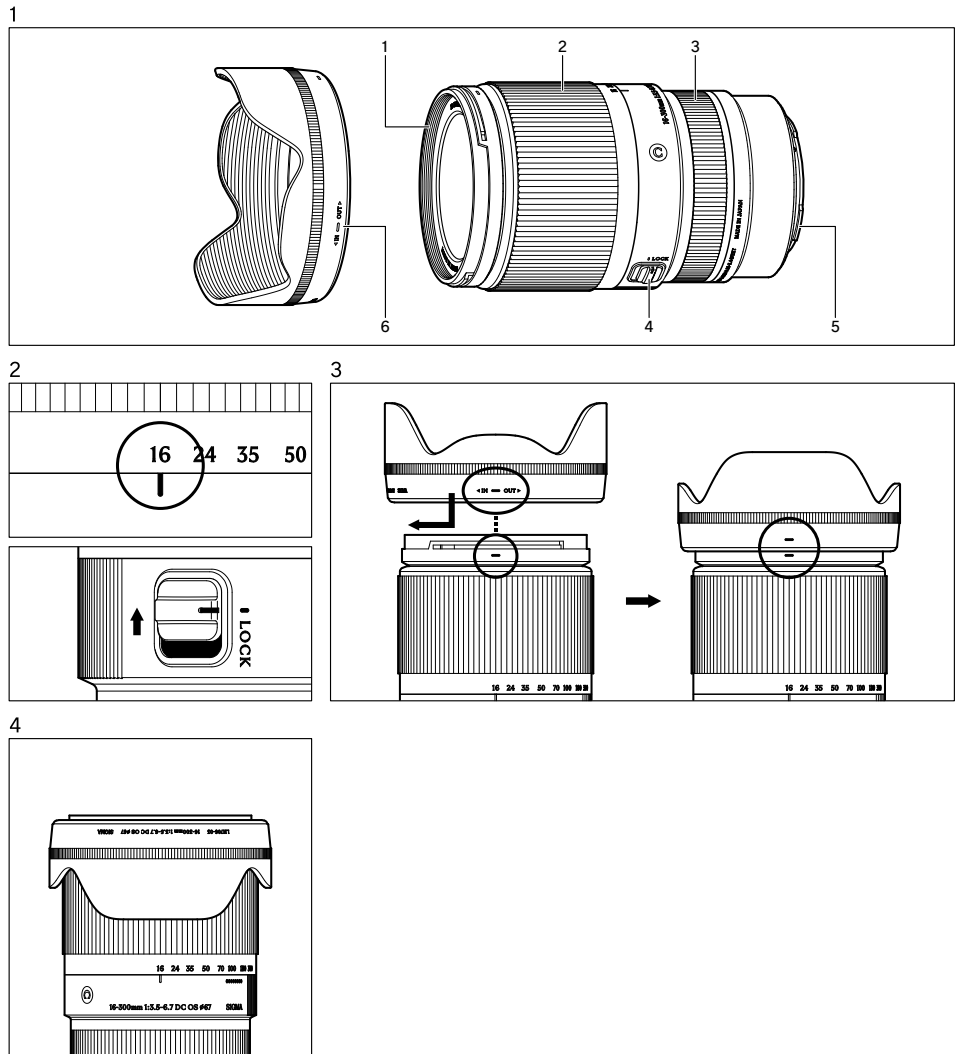
#### CARACTERÍSTICAS

- Las dimensiones y el peso incluyen la Montura-L.
- Los materiales empleados en el objetivo no contienen productos nocivos para la salud ni el medio ambiente.

Construcción del objetivo	14 – 20
Ángulo de visión	83.2° – 5.4°
Apertura mínima	F 22 – 45
Distancia mínima enfoque (G – T)	17 – 105 cm

Ampliación	1:2 (A 70mm)
Diámetro filtro	ø 67 mm
Dimensiones (diám x long)	ø 73.8 x 121.4 mm
Peso	615 g

Fig. 1-4



Grazie per aver acquistato un obiettivo Sigma. Vi consigliamo di leggere attentamente questo manuale per comprendere correttamente le funzioni, il funzionamento, le precauzioni di utilizzo dell'obiettivo e divertirvi a fotografare.

**ATTENZIONE!!: PRECAUZIONI PER LA SICUREZZA**

- Non guardare il sole attraverso l'obiettivo. Si corre il rischio di gravi danni all'occhio o una diminuzione della vista.
- Che si trovi o meno attaccato alla fotocamera, non lasciate l'obiettivo al sole senza il coperchietto frontale. Ciò per evitare il pericolo d'incendio, causato dai raggi del sole concentrati dalle lenti dell'obiettivo.
- La forma dell'innesto e delle sue parti circostanti è molto complessa. Si prega di fare attenzione quando si maneggiano in modo da non causare lesioni.
- Questo obiettivo va montato su un treppiede molto robusto. Se non lo è abbastanza, l'obiettivo potrebbe cadere a terra.
- Questo obiettivo ha un magnete incorporato. Si prega di tenerlo ad almeno 5cm di distanza da dispositivi medici come pacemaker cardiaci in quanto potrebbe influire negativamente su di essi.
- Si prega di non posizionare carte di credito con una striscia magnetica (o qualsiasi altro oggetto sensibile ad un campo magnetico) vicino all'obiettivo in quanto potrebbe danneggiare i dati memorizzati sulla carta.

**DESCRIZIONE DELLE PARTI (Fig.1)**

1. Portafiltri frontale a vite
2. Ghiera di variazione della focale (zoom)
3. Ghiera di messa a fuoco
4. Comando di LOCK sullo zoom
5. Innesto
6. Paralucente

**PERICOLO**

Quando sulla camera, la correzione delle aberrazioni si imposta con "acceso" o "spento" nel menu della stessa, si prega di impostare tutte le funzioni di correzione delle aberrazioni su "acceso" (auto).

**DC LENS**

Questo obiettivo è progettato per fotocamere mirrorless dotate di sensore di immagine formato APS-C. Può essere utilizzato anche su fotocamere mirrorless a pieno formato, ma vi preghiamo di considerare che il cerchio d'immagine non coprirà

l'intero sensore e quindi potrebbe essere necessario impostare la fotocamera in modalità ritaglio. Per maggiori informazioni sull'uso di obiettivi formato APS-C su fotocamere mirrorless a pieno formato, vi preghiamo di fare riferimento al manuale di istruzioni della fotocamera che state utilizzando.

- Qualora la fotocamera non offra la funzione di Compensazione dell'Obiettivo, l'obiettivo non potrà offrire la Compensazione della Distorsione.

**PER CANON RF MOUNT**

Sulle fotocamere compatibili, l'anello di messa a fuoco può essere commutato per funzionare come anello di controllo. Per ulteriori dettagli fare riferimento al manuale di istruzioni della fotocamera.

**APPLICAZIONE SUL CORPO MACCHINA**

Leggere il manuale d'istruzioni della fotocamera per maggiori informazioni su come inserire l'obiettivo nel corpo macchina.

- Sull'innesto dell'obiettivo troviamo dei contatti elettrici. Nel maneggiarlo, fate attenzione a non sporcarli o graffiarli. Ciò potrebbe causare malfunzionamenti.

**MESSA A FUOCO**

Per fotografare in autofocus è necessario regolare la fotocamera sulla modalità autofocus. Se desiderate mettere a fuoco manualmente, impostate la fotocamera su tale modalità. La messa a fuoco si regola muovendo il relativo anello.

- Consultare il libretto d'istruzioni della fotocamera per variare la modalità di messa a fuoco.

**MANOVRA DELLO ZOOM**

Fate ruotare la presina di gomma sulla ghiera dello zoom sino a raggiungere la posizione desiderata.

**COMANDO DI LOCK SULLO ZOOM**

Anche questo zoom è dotato di un comando di blocco [LOCK] della focale variabile per evitarne il rilascio proprio nel momento in cui l'obiettivo è abbassato. Vi preghiamo pertanto di regolare la focale sul minimo di 16mm e di aspettare che il comando di blocco [LOCK] dello zoom non assuma la posizione LOCK (Fig.2).

**INFORMAZIONI SULLE PRESTAZIONI OS (STABILIZZATORE OTTICO)**

L'obiettivo è dotato di un sistema di stabilizzazione ottica (OS) che riduce i tremolii accidentali della fotocamera. Le impostazioni ON/OFF delle

funzioni OS vengono effettuate sul lato della fotocamera. Per il funzionamento, seguire le istruzioni del manuale della fotocamera.

- Premere il pulsante di scatto a metà e, prima di scattare, attendere la stabilizzazione dell'immagine. (Ciò avviene dopo circa un secondo.)
- Non usare lo Stabilizzatore Ottico nelle seguenti riprese:
  - Quando la fotocamera è montata su treppiede.
  - Quando si usa la posa B (tempo lungo)

**PARALUCE**

Il vostro obiettivo è corredato da un paralucente staccabile con attacco a baionetta. Il paralucente previene efficacemente i riflessi interni e le immagini fantasma che possono prodursi con un'illuminazione controllata. Dopo aver applicato il paralucente, sinceratevi che sia perfettamente bloccato (Fig.3).

- Per riporre l'obiettivo, il paralucente può essere applicato anche all'incontrario (Fig.4).

**CURA E CONSERVAZIONE**

- Proteggete l'obiettivo da cadute e colpi, ed evitate di esporlo ad alte temperature o umidità eccessiva.
- In previsione di un prolungato periodo di inutilizzo, conservate l'obiettivo in un posto fresco, asciutto e, possibilmente, ben aerato. Evitate di esporlo a vapori di canfora o naftalina, che potrebbero deteriorare i delicati rivestimenti antiriflessi.
- Non usate solventi, benzina o altri detergenti organici quando si tratta di eliminare dagli elementi ottici tracce di sporco o impronte digitali. Ripuliteli invece con un panno morbido inumidito o con una cartina per lenti.
- L'obiettivo ha una struttura resistente alla polvere e agli schizzi d'acqua. Sebbene questa costruzione consenta l'utilizzo dell'obiettivo in caso di pioggia leggera, non è la stessa cosa dell'impermeabilità, quindi si consiglia di evitare che grandi quantità di acqua arrivino sull'obiettivo. È spesso sconsigliato riparare meccanismi interni, lenti dell'obiettivo e componenti elettrici se risultano danneggiati dall'acqua.
- Improvvisi sbalzi di temperatura possono favorire la formazione di condensa o provocare la velatura della lente frontale. Quando entrate in un vano riscaldato mentre fuori fa molto freddo, vi consigliamo di tenere l'obiettivo nella relativa custodia finché la sua temperatura non si sarà adattata alla temperatura ambiente.

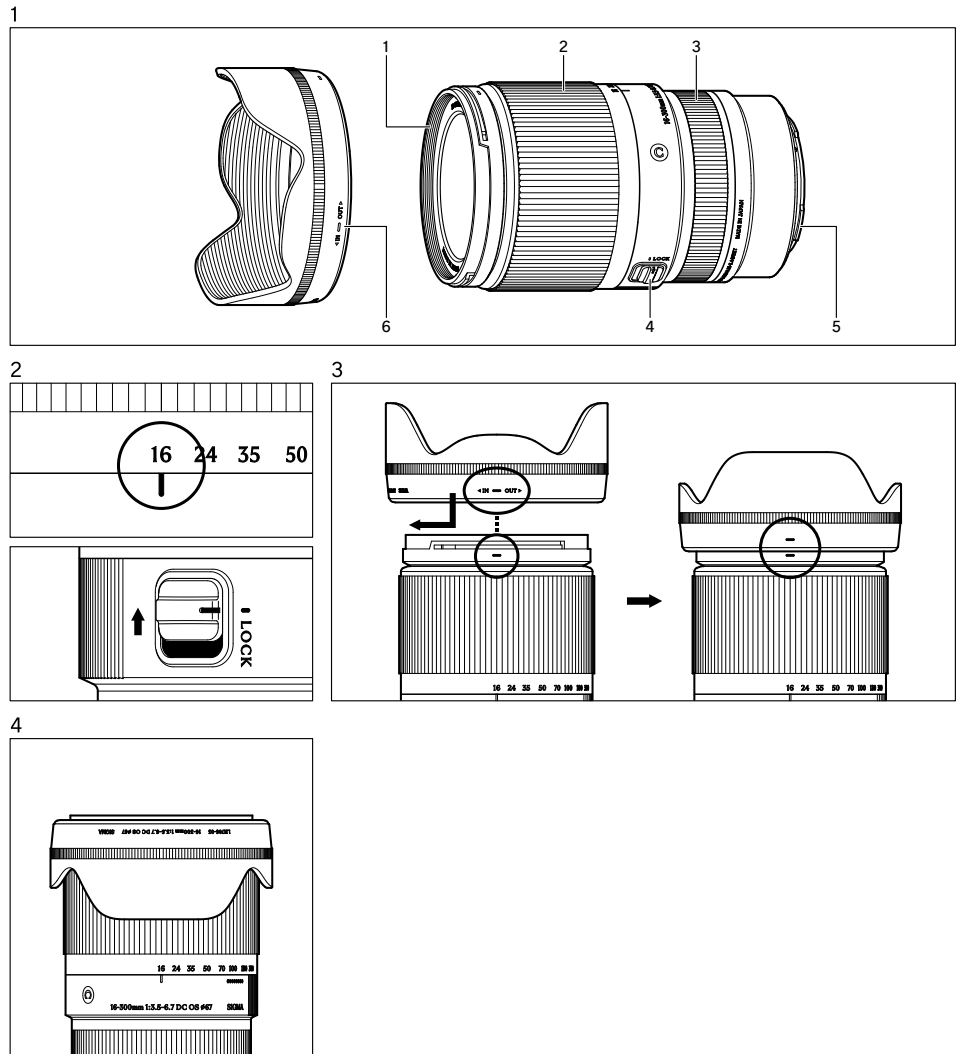
**CARATTERISTICHE TECNICHE**

- Dimensioni e peso compreso l'Innesto L-Mount.
- Le materie vitree usate per la realizzazione dell'obiettivo non contengono piombo né arsenico, sostanze potenzialmente pericolose sotto il profilo ecologico.

Costituzione ottica (Gruppi-El.)	14 – 20
Angoli di campo	83.2° – 5.4°
Apertura minima	F 22 – 45
Distanza min. messa fuoco (G – T)	17 – 105 cm

Rapporto di ingrandimento massimo	1:2 (A 70mm)
Diamentro filtri	ø 67 mm
Dimensioni (diametro massimo x lunghezza)	ø 73.8 x 121.4 mm
Peso	615 g

Fig. 1–4



Tack för att du köpt ett objektiv från Sigma. Vänligen läs igenom denna bruksanvisning för att förstå objektivets funktioner och användning innan du börjar fotografera.

#### VARNING!! : SÄKERHETSANVISNINGAR

- Titta INTE mot solen genom objektivet, detta skada din syn allvarligt.
- Oavsett om objektivet sitter på kameran eller inte, bör det inte lämnas i direkt solljus utan objektivlocket på. Detta med anledning av brandrisken, då objektivet i princip fungerar som ett förstoringsglas!
- Formen på fattning och dess omgivande delar är mycket komplexa. Var försiktig när du hanterar dem för att inte orsaka skada.
- Välj ett stativ som tål höga belastningar och är väl lämpat för tunga objektiv.
- Detta objektiv har en inbyggd magnet. Håll den minst 5cm borta från medicinsk utrustning såsom pacemakers eftersom det kan påverka dem negativt.
- Placera inte kreditkort som har en magnetremsa (eller något annat föremål som är känsligt för ett magnetfält) nära objektivet eftersom det kan skada data som lagras på kortet.

#### DELARNAS NAMN (Fig.1)

1. Filtergänga
2. Zoom ring
3. Fokusering
4. Omkopplare för zoomlås
5. Fattning
6. Motljusskydd

#### FÖRSIKTIGHET

På kameror där objektivets aberrationskorrigering kontrolleras med "PÅ" eller "AV" i kameramenyn, sätt alla aberrations- korrigeringsfunktioner till "PÅ" (AUTO).

#### DC OPTIK

Detta objektiv är konstruerat för kameror med APS-C sensor. Det kan även användas på kameror med en 35 mm sensor (s.k. fullformat), dock kommer det inte att täcka hela sensorn så kameran kan behöva ställas om till APS-C. Mer information om hur du ställer om din kamera hittar du i manualen till din kamera.

- Om kameran inte har kompensation för distorsion kan inte objektivet kompensera för distorsion.

#### FÖR CANON RF MOUNT

På kompatibla kameror kan fokuseringen ställas om för att fungera som en kontrollring. Se bruksanvisningen för din kamera för ytterligare information.

#### MONTERA PÅ KAMERAHUSET

Vänligen se kamerans bruksanvisning för detaljer om hur du sätter på och lossar objektivet från kamerahuset.

- På objektivfattningen finns det elektriska kontaktar. Var försiktig med hanteringen, eftersom repor eller smuts på dessa kan orsaka funktionsfel eller skador.

#### SKÄRPEINSTÄLLNING

För autofokus, ställ in kameran i autofokusläge. För manuell fokusering, ställ in kameran i manuellt fokusläge. Manuell skärpeinställning sker genom att vrida på fokuseringsringen.

- Vänligen läs i kamerans instruktionsbok om hur du ändrar fokuseringsläget.

#### ZOOMING

Vrid zoomringen för att ställa in önskad brännvidd.

#### OMKOPPLARE FÖR ZOOMLÅS

Objektivet är utrustat med ett zoomlås, vilket förhindrar att objektivet skjuts ut när det riktas nedåt. Ställ in zoomringen på 16 mm och sätt zoomlås spaken i läge lås "LOCK" (Fig.2).

#### OM OS (OPTISK STABILISERING) FUNKTIONEN

Det här objektivet är utrustat med funktionen OS (Optical Stabilizer) för att reducera kameraskakningar. OS-funktionens ON/OFF-inställningar görs på kamerans sida. Följ instruktionerna i kamerans bruksanvisning för att använda den.

- Tryck ned avtryckaren halvvägs och se till att bilden är stabil innan du fotograferar. (Det tar cirka 1 sekund för bilden att stabiliseras).
- Använd inte OS när objektivet är monterat på stativ eller vid tagning på tid, B.

#### MOTLUSSKYDD

Ett motljusskydd av bajonettyp medföljer Sigma objektiv. Motljusskyddet skyddar mot att oönskat ljus påverkar dina bilder. Det skydder också i viss mån linsytan mot slag, repor och regn (Fig.3).

Vid samtidig förvaring av objektiv och motljusskydd i medföljande väska, tag först av motljusskyddet och sätt sedan på det bakfram på objektivet (Fig.4).

#### VÅRDA DITT OBJEKTIV

- Undvik extrema temperaturer och skydda objektivet mot stötar och slag.
- Vid längre tids förvaring väj en kall och torr plats. Undvik naftalin som kan skada objektivets antireflexbehandling.
- Använd aldrig tinner, bensin eller andra organiska vätskor. Vid rengöring, använd en mjuk linsputstrasa som du kan köpa i din fotoaffär.
- Objektivet har en damm- och stänksäker konstruktion. Det betyder att objektivet kan användas i lätt regn, men det är inte detsamma som att vara vattentätt, så se därför till att skydda objektivet från stora mängder vatten. Det är ofta svårt att reparera den inre mekanismen, linselementen och elektriska komponenter om de skadas av vatten.
- Plötsliga temperaturväxlingar kan orsaka kondens på objektivet. Vänta tills objektivet (och kameran) fått samma temperatur som omgivningen innan du använder den igen.

#### TEKNISKA DATA

- Dimensioner samt vikt inkluderar L-Mount.
- Det glasmaterial som ingår i detta objektiv innehåller inget miljöfarligt bly eller arsenik.

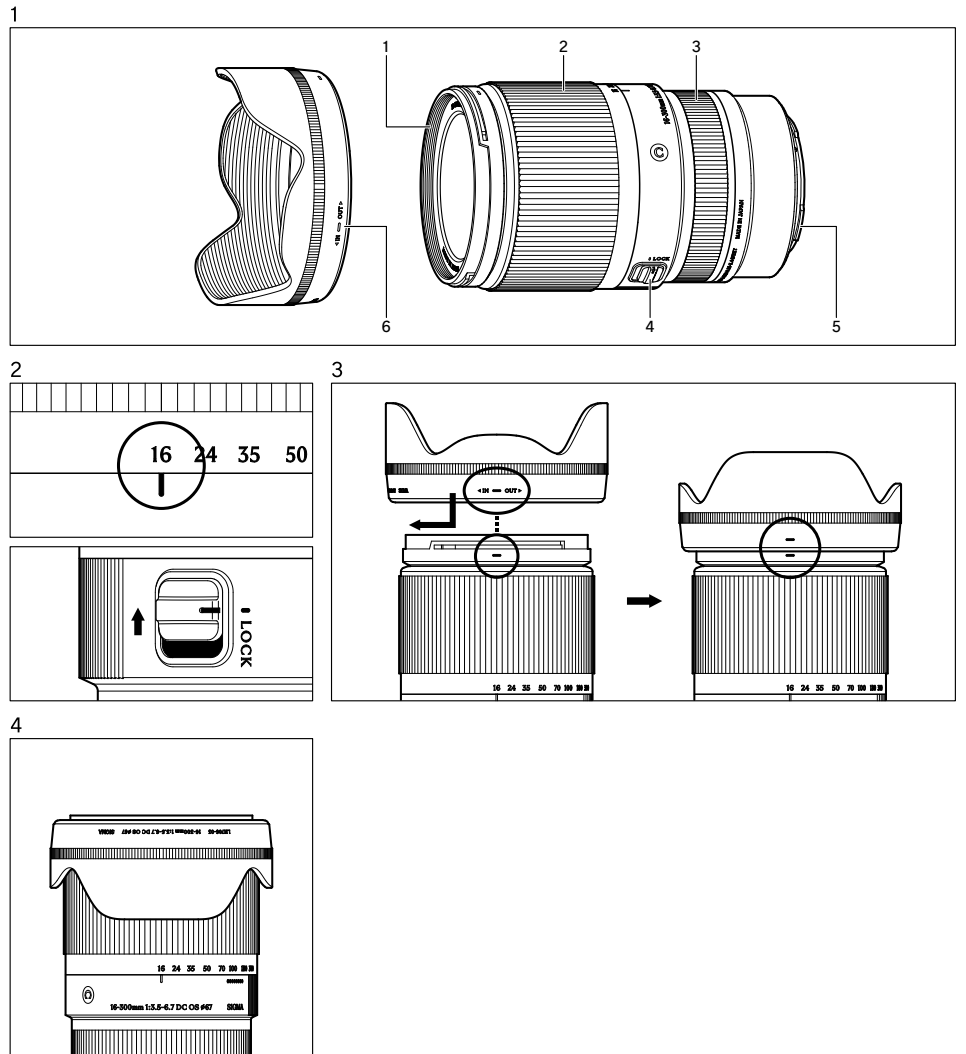
Uppbyggnad	14 – 20
Bildvinkel	83.2° – 5.4°
Minsta bländare	F 22 – 45
Minsta fokuseringsavstånd (V – T)	17 – 105 cm
Maximal förstöringsgrad	1:2 (Vid 70mm)

Filter	ø 67 mm
Mått (maximal diameter x längd)	ø 73.8 x 121.4 mm
Vikt	615 g





图1-4



非常感谢您选用适马镜头。为了充分发挥适马镜头的优质性能,让您尽享摄影的乐趣,使用前请先仔细阅读此使用说明书,阅读完毕后,请妥善保存说明书,以备日后参考。此使用说明书为各品牌相机通用版本,与特定品牌相机有关的功能说明,请同时参阅该相机的使用说明书。

#### 警告!! 安全防护措施

- 请勿通过镜头直视太阳或强光。否则,会对眼睛或视力造成损害。
- 单独放置镜头或镜头与相机组合放置时,请盖上镜头前盖。否则存在聚光,导致火灾的可能性。
- 卡口的形状及其周围的部分非常复杂。请小心处理,避免造成伤害。
- 使用三脚架时,请选择强度合适的产品。强度不足的,可能导致翻倒。
- 这支镜头有内置磁铁。请将它与诸如心脏起搏器之类的医疗设备保持至少5厘米的距离,以免产生不利影响。
- 请不要将有磁条的信用卡(或者任何其他对磁场敏感的物体)放在镜头附近,以免损坏存储在卡上的数据。

#### 部件说明(图1)

1. 滤镜螺纹
2. 变焦环
3. 对焦环
4. 变焦锁定控制钮
5. 卡口
6. 遮光罩

#### 注意

在相机菜单中使用“开”或“关”控制镜头像差校正的相机上,请将所有像差校正功能设置为“开”(自动)。

#### DC镜头

此类型镜头是为装有APS-C尺寸图像传感器的无反相机设计的。它也可以配合全幅无反相机使用,但该镜头成像圆不能完全覆盖传感器,因此使用时请在机身侧切换成裁切模式。更多关于APS-C镜头用于全幅无反相机的具体信息,请参见您相机的使用说明书。

- 为搭载镜头补正功能的相机,无法对镜头进行补正。

#### 关于佳能RF卡口

在兼容的相机上,对焦环可以切换作控制环。详情请参阅相机的使用说明书。

#### 安装镜头

镜头的装卸方法,请参考您所使用相机的使用说明书。

- 卡口(图1中的5)有电子触点。如果划伤或污垢,请小心,否则可能会导致故障或故障。

#### 对焦

自动对焦拍摄时,请将相机的模式设置为自动对焦模式。如需手动对焦拍摄,可将相机模式设置为手动对焦,并转动颈托对焦环即可。

- 相机机身的对焦模式的更改和设定,请参照相机使用说明书。

#### 变焦

转动变焦环,可以选择最合适的焦点距离进行构图。

#### 变焦锁定控制钮

为了避免您在携带时,出现变焦筒自动伸出,该镜头特设了“变焦锁定控制钮”。使用变焦锁定时,请将变焦位置设定在16,控制钮推至“LOCK”(锁定)位置(图2)。正常拍摄时,将控制钮推至反方向,即可正常变焦。

#### 光学防抖(OS)

此镜头配备减少相机抖动的光学防抖功能。OS功能的开/关设置在相机一侧进行。请按照相机手册中的说明进行操作。

- 半按快门按钮,确保图像在拍摄前稳定(图像稳定大约需要1秒)。
- 请不要在下列情况使用OS防抖功能:
  - 用三脚架等固定拍摄。
  - 使用B快门(长时间曝光快门)进行拍摄。

#### 遮光罩

随镜附送的遮光罩,可以有效遮挡影响画面的有害光线。使用时,请确保遮光罩以顺时针方向正确安装并锁紧(图3)。

- 遮光罩可以反装,便于携带或存放(图4)。

#### 保存、使用中的注意点

- 由于潮湿的关系可能导致发霉或生锈。长期不用的时候,请与干燥剂一起放置在密闭性好的容器内保管。请勿放置在有樟脑丸、防虫剂等的地方。
- 请勿直接接触镜片表面。灰尘或污垢可以用吹灰球或镜头刷轻轻除去。指纹等,可以使用市面上销售的镜头清洁剂和擦镜纸轻轻擦拭。汽油、稀释液(香蕉水)等有机溶剂切勿使用。
- 该镜头有防尘防滴溅结构。虽然该结构可以让镜头在轻微小雨中继续使用,但并不表示镜头防水,所以请防止大量水泼溅到镜头上。镜头内部结构、镜片组件以及电气部件会因为进水而导致损坏,甚至无法修复。
- 环境温度突变时,镜头内部可能产生水蒸汽结露现象。从寒冷室外进入温暖屋内时,请放置在镜头包或者封口塑料袋中,直至镜头温度与环境温度相近时再取出。

#### 规格

- 尺寸和重量包含L卡口。
- 镜头所使用之玻璃材料,绝无有害环境之铅及砷等物。

镜头结构	14 – 20
视角	83.2° – 5.4°
最细光圈	F 22 – 45
最近对焦距离(W – T)	17 – 105 cm

最大放大倍率	1:2 (在70 mm)
滤镜口径	ø 67 mm
最大直径x长度	ø 73.8 × 121.4 mm
重量	615 g



感謝購買適馬鏡頭。請仔細閱讀這本使用說明書，以正確理解鏡頭的功能、操作及操作注意事項，並享受拍攝的樂趣。

#### 警告!!：安全防範措施

- 不可用鏡頭直接觀看太陽，否則，眼睛將受傷害，或有損視力。
- 鏡頭不管連接在機身上或分開置放，在陽光下必須蓋上鏡頭蓋，此乃防範鏡頭轉變為聚光鏡功能，使陽光聚焦而產生火警危險。
- 接環的形狀及其周邊的部件是非常複雜的，請小心操作，以免受傷。
- 請選用適當的三腳架連接座支撐此鏡頭，否則會令其倒下。
- 鏡頭內置磁石，請把鏡頭與如心臟起搏器等醫療設備保持至少5厘米的距離，因有可能對其產生不良的影響。
- 請勿將附有磁帶的信用卡(或任何其他對磁場敏感的物件)靠近鏡頭，因有可能會損壞卡上所存儲的數據。

#### 部件說明 (圖1)

1. 濾鏡螺絲紋
2. 變焦環
3. 對焦環
4. 變焦鎖定制
5. 接環
6. 遮光罩

#### 注意

所有相機內的鏡頭像差修正均以相機選單中使用“開啟”或“關閉”來控制，請將所有像差修正功能設定為“開啟”(自動)。

#### DC鏡頭

這鏡頭專為設置APS-C格式影像感測體的無反相機而設，同時可用於全畫幅無反相機，但需注意鏡頭的成像圈並不能覆蓋整個感測體，因此相機需切換為裁切模式。有關將APS-C格式鏡頭安裝到全畫幅無反相機的更多資訊，請參閱所使用相機的說明書。

- 萬一相機不能結合鏡頭補償功能，則鏡頭不能提供失真補償。

#### 適用於佳能RF接環

在相容的相機上，對焦環可以切換為控制環。請參閱相機的使用說明書以了解更多詳情。

#### 安裝鏡頭

有關如何安裝到相機或從相機上拆下的詳細資料，請參閱相機使用說明書。

- 請小心處理鏡頭接環表面上的電子觸點，划痕或污垢可能會造成故障或損壞。

#### 對焦

將相機設定為自動對焦模式便可操作自動對焦功能。若閣下欲手動對焦，將相機設定為手動對焦模式，便可轉動對焦環調較焦距。

- 相機對焦模式的更改及設定詳情，請參閱相機操作手冊。

#### 變焦

將變焦環轉動至合適的焦距。

#### 變焦鎖定制

本鏡頭特設「變焦鎖定制」，避免鏡頭向前向後傾斜時的滑動影響。使用變焦鎖定制裝置時，請先將變焦環設於16mm，再將「變焦鎖定制」設於「LOCK」鎖定位置(圖2)。

#### 有關OS(防震系統)之特點

這鏡頭設置OS(光學防震)功能以減少相機震動。OS防震系統ON/OFF設定在相機端進行。請依照相機手冊中的指示操作。

- 半按快門，確定影像穩定後拍攝(穩定影像大約需要1秒鐘)。
- 請別要在以下情況使用OS防震系統。
  - 當鏡頭裝置在腳架上
  - B快門(長時間曝光)

#### 遮光罩

鏡頭附送一個插放式遮光罩，作用是防止主體背後光源產生的耀光鬼影。使用時，必須確保遮光罩已經完全鎖緊(圖3)。

- 遮光罩可反向安裝以便存放(圖4)。

#### 保養及存放

- 應避免撞擊或直接置放在酷熱、極冷或潮濕的環境下。
- 如果要長期存放，宜選擇陰涼乾爽及通風良好的地方。為了保護鏡頭的加膜層，宜遠離防蟲丸或防蟲丸發出氣體的地方。
- 鏡片上的污垢或指紋可用柔軟微濕的鏡頭布或鏡頭紙清潔，惟切勿用溶劑、苯或其他有機清潔劑。
- 鏡頭具有防塵及防水濺結構。這結構雖然可以讓鏡頭在微雨中使用，但並不同於防水，因此請防止大量的水濺在鏡頭上。要修復被水損壞的內部機件、鏡片和電子零件是不切實際。
- 溫度突變可能會令鏡頭表面凝結霧氣或水點，因此在天氣寒冷時進入暖和的室內環境，最好將鏡頭放在鏡頭袋內，直至鏡頭溫度接近室溫為止。

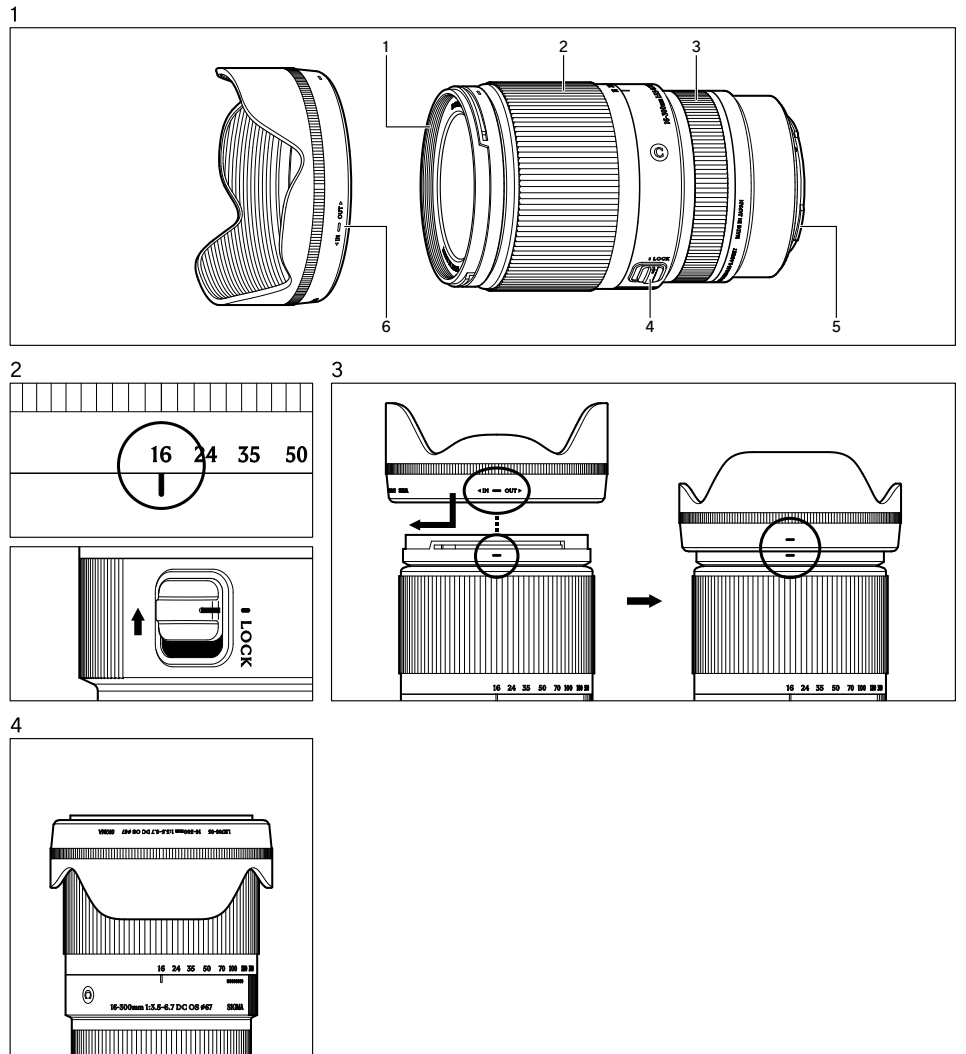
#### 規格

- 尺寸和重量包括L接環。
- 鏡頭所使用之玻璃材料，絕無有害環境之鉛及砷等物。

鏡頭結構	14 – 20
視角	83.2° – 5.4°
最細光圈	F 22 – 45
最近對焦距離 (W – T)	17 – 105 cm

最大放大倍率	1:2 (在70mm)
濾鏡口徑	ø 67 mm
最大直徑x長度	ø 73.8 × 121.4 mm
重量	615 g

그림1-4



시그마 렌즈를 구입해주셔서 대단히 감사합니다. 본 설명서를 읽으신 후, 렌즈의 기능, 조작 취급상의 주의점을 정확하게 이해하여 사용해 주시길 바랍니다. 또한 본 설명서는 각 카메라 마운트별 공용설명서로 되어 있으며 렌즈항목마다 사용하시는 해당 카메라의 취급설명서와 함께 참고하시길 바랍니다.

**경고!! : 안전상의 주의사항**

- 렌즈를 통해 태양을 직접 보지 마십시오. 그렇게 할 경우 눈이 손상을 입거나 실명의 위험이 있습니다.
- 카메라에 렌즈를 장착한 것과는 관계없이, 렌즈 캡 없이 태양 아래에 두지 마십시오. 이것은 렌즈를 통해 태양광이 집중되어 화재의 원인이 되는 것을 방지하기 위해서입니다.
- 마운트와 그 주변부의 모양은 매우 복잡합니다. 다치지 않도록 취급에 주의해 주세요.
- 삼각대를 사용하는 경우, 지지하중을 반드시 확인 후 사용하여 주십시오. 지지하중이 부족한 삼각대를 사용할 경우, 삼각대가 쓰러져 렌즈가 파손될 수 있습니다. (고객 부주의로 파손된 렌즈는 보증에서 제외됩니다.)
- 이 렌즈에는 자석이 내장되어 있습니다. 심장 박동기와 같은 의료 기기에 악영향을 미칠 수 있으므로 최소 5cm 떨어진 곳에 두세요.
- 카드에 저장된 데이터가 손상될 수 있어 마그네틱 스트립이 있는 신용카드 (또는 자기장에 민감한 기타 물체)를 렌즈 가까이 두지 마세요.

**각부의 명칭(그림1)**

1. 필터소켓
2. 줌 링
3. 포커스링
4. 줌 고정 스위치
5. 링마운트
6. 렌즈 후드

**주의**

카메라 메뉴에서 'ON' 또는 'OFF'로 렌즈 수차 보정을 제어하는 카메라에서는 모든 수차 보정 기능을 'ON'(AUTO)으로 설정하세요.

**DC 렌즈**

이 렌즈는 APS-C 크기 이미지 센서가 장착된 미러리스 카메라용으로 설계되었습니다. 풀 프레임 미러리스 카메라에서도 사용할 수 있지만 렌즈의 이미지 서클이 전체 센서를 커버하지 않아 카메라를 자르기 모드로 전환해야 할 수 있습니다. 풀 프레임 미러리스 카메라에 APS-C 크기 렌즈를 장착하는 방법에 대한 자세한 내용은 사용하고 있는 카메라의 사용 설명서를 참조하세요.

- 렌즈 보정 기능을 지원하지 않는 카메라의 경우, 렌즈 왜곡 보정을 제공하지 않습니다.

**CANON RF마운트용**

호환되는 카메라에서는 초점 링을 제어 링으로 작동하도록 전환할 수 있습니다. 자세한 내용은 카메라의 사용 설명서를 참조하세요.

**렌즈 장착방법**

카메라에 탈 부착하는 방법은 사용 설명서를 확인하시기 바랍니다.

- 렌즈마운트 표면에 전기 접점이 있습니다. 스크래치 또는 먼지가 묻을 경우, 오작동 또는 제품 손상의 원인이 될 수 있으므로 사용시 유의하시기 바랍니다.

**초점**

오토 포커싱 작동을 위해, 카메라를 오토 포커스 모드에 놓습니다. 포커스를 매뉴얼로 작동시키고 싶을 때는, 카메라를 매뉴얼 포커스 모드로 설정합니다. 포커스 링을 돌려 포커스를 조정할 수 있습니다.

- 카메라의 포커싱 모드를 변경하기 위해서는 카메라 사용 설명서를 참조하시기 바랍니다.

**줌 사용**

줌링을 돌려 적절한 구도로 초점거리를 변화시킵니다.

**줌 고정 스위치**

이 렌즈는 휴대시 자동으로 렌즈의 흔들림을 방지하기 위하여 줌 고정 스위치를 탑재하고 있습니다. 줌 영역을 16mm로 하여 줌 고정스위치를 LOCK으로 고정하여 주십시오. (그림2)

**손 떨림 방지 (OS)**

이 렌즈에는 카메라 흔들림을 줄이기 위한 손 떨림 방지 (Optical Stabilizer) 기능이 탑재되어 있습니다. 손 떨림 방지 기능 ON/OFF 설정은 카메라 쪽에서 이루어집니다. 카메라 설명서의 지침에 따라 조작하세요.

- 반 셔터를 누르고 촬영하기 전에 이미지가 안정적인지 확인하세요. (이미지가 안정화되는 데 약 1 초가 걸립니다.)
- 다음의 상황에서는 OS 를 사용하지 마십시오.
  - 렌즈를 트라이포드에 장착해 사용할 때.
  - 벌브 촬영 시 (노출시간이 길 때).

**렌즈 후드**

렌즈 후드는 화질에 영향을 미치는 유해광선의 차단효과가 있습니다. 장착방법은 렌즈 선단에 렌즈후드를 시계방향으로 돌려 고정될 때까지 확실하게 장착합니다 (그림3).

- 휴대 시 렌즈 후드를 역방향으로 장착하여 시계방향으로 돌려 고정하여 주십시오 (그림4).

**관리, 취급상의 주의**

- 습기는 곰팡이 및 산화의 원인이 됩니다. 장기간 사용하지 않을 경우 건조제와 함께 밀봉가능한 용기에 넣

어 보관하여 주십시오. 나프탈렌 등 방충제가 있는 곳에서 함께 보관하지 말아 주십시오.

- 렌즈 면을 직접 손으로 만지지 말아 주십시오. 먼지 및 오염시에는 에어블로어 및 렌즈블러시로 청소하여 주십시오. 지문 등은 시판하고 있는 렌즈클리너 액과 렌즈클리닝 페이퍼로 가볍게 닦아 주십시오. 다른 유기 용제로는 절대 렌즈청소를 금합니다.
- 렌즈는 방진 및 방적 구조로 되어 있습니다. 이 구조는 보습비가 내릴 때도 렌즈를 사용할 수 있지만 방수와는 다르기 때문에 렌즈에 다량의 물이 튀지 않도록 주의 하세요. 내부 메커니즘, 렌즈 요소 및 전기 부품이 물에 의해 손상된 경우 수리가 불가할 수 있습니다.
- 급격한 온도 변화에 의해 렌즈 내부에 물방울이 발생하므로 차가운 외부에서 따뜻한 실내로 이동 시에는 케이스 및 비닐봉투에 넣어 주위온도에 맞추어 사용하시기 바랍니다.

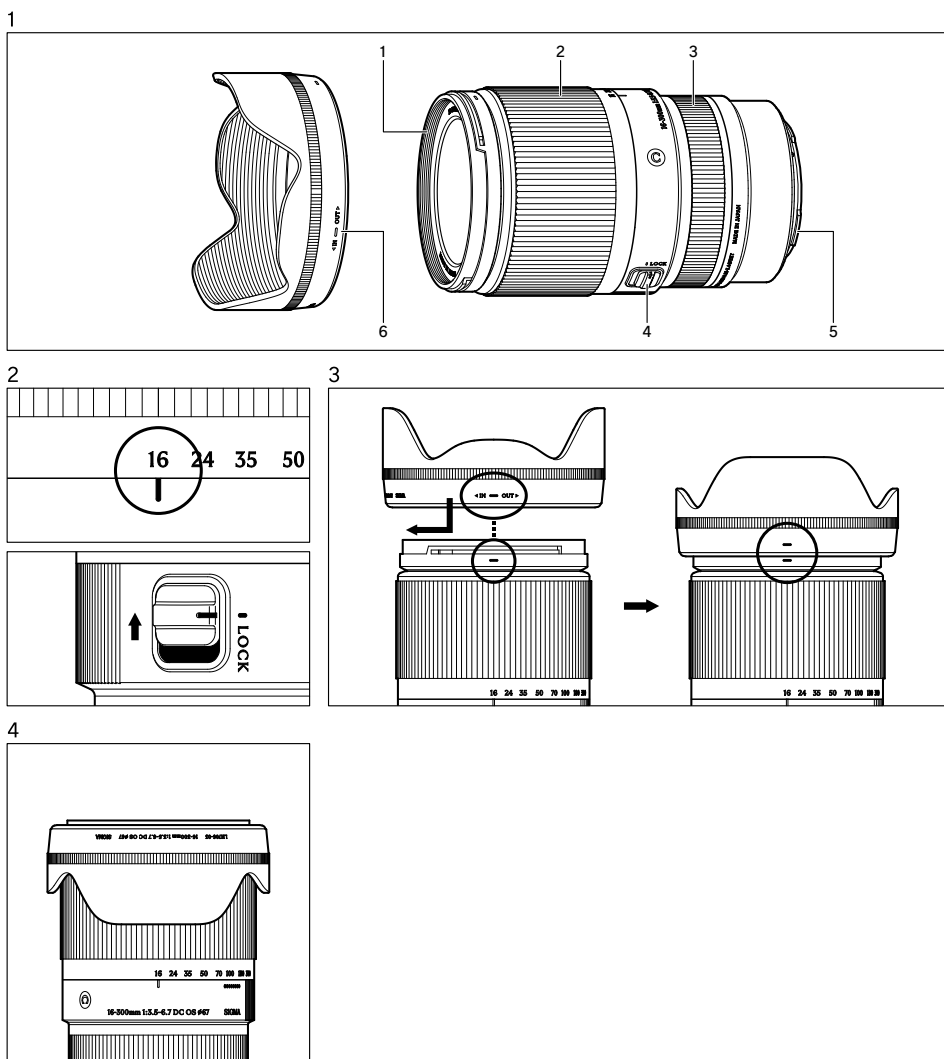
**주요 사양**

- L마운트 포함 제품 사이즈 및 무게.
- 이 렌즈에 사용된 원자재는 환경적으로 유독한 납이나 비소를 함유하고 있지 않습니다.

렌즈구성 (군-매)	14 - 20
화각	83.2° - 5.4°
최소조리개	F 22 - 45
최단촬영거리 (W - T)	17 - 105 cm

최대촬영 배율	1:2 (70mm 에서)
필터사이즈	ø 67 mm
최대경 x 길이	ø 73.8 × 121.4 mm
무게	615 g

рис.1-4



Благодарим Вас за покупку объектива Sigma. Для получения наибольшей отдачи и удовлетворения от эксплуатации объектива, пожалуйста, прочтите эту инструкцию полностью до того как начнете пользоваться объективом.

#### ВНИМАНИЕ!!: МЕРЫ ПРЕДОСТОРОЖНОСТИ

- Не смотрите на солнце через объектив. Это может повредить глаза или лишить зрения.
- Независимо от того, установлен объектив на камере или нет, не оставляйте его на солнце со снятыми крышками. Это может привести к концентрации линзами объектива солнечных лучей и возникновению пожара.
- Форма байонет и прилегающих к нему деталей очень сложна. Пожалуйста, будьте осторожны при обращении с ними, чтобы не нанести травму.
- Используйте надёжный штатив, способный удерживать данный объектив. Использование недостаточно надёжного штатива может стать причиной падения объектива.
- Этот объектив имеет встроенный магнит. Пожалуйста, держите его на расстоянии не менее 5см от медицинских устройств, таких как кардиостимуляторы, так как это может неблагоприятно повлиять на них.
- Пожалуйста, не кладите кредитные карты с магнитной полосой (или любой другой объект, чувствительный к магнитному полю) близко к линзе, так как это может повредить данные, хранящиеся на карте.

#### ОПИСАНИЕ ЭЛЕМЕНТОВ ОБЪЕКТИВА (Рис.1)

1. Посадочное место для фильтра
2. Кольцо изменения фокусного расстояния (зума)
3. Фокусирующее кольцо
4. Блокиратор зумирования
5. Байонет
6. Бленда

#### ВНИМАНИЕ

Пожалуйста, установите все функции коррекции аберраций в режим 'ON' (АУТО) в соответствующем меню камеры (в случае, если такое меню есть).

#### DC ОБЪЕКТИВ

Объектив предназначен для работы с беззеркальными фотокамерами с сенсором размера APS-C. Также объектив можно установить на полнокадровые беззеркальные фотокамеры.

В этом случае необходимо применить режим «кроп», т.к. поле кадра, создаваемое объективом меньше размеров сенсора. За дополнительной информацией по работе объектива с полнокадровыми беззеркальными камерами обратитесь к инструкции камеры.

- Если в камере отсутствует функция компенсации дисторсии, то дисторсия объектива сохранится.

#### ДЛЯ БАЙОНЕТА CANON RF

На совместимых камерах кольцо фокусировки можно переключить на функцию кольца управления. Пожалуйста, обратитесь к руководству по эксплуатации вашей камеры для получения более подробной информации.

#### КРЕПЛЕНИЕ К КАМЕРЕ

- Внимательно изучите в инструкции порядок установки объектива на камеру.
- Будьте внимательны и осторожны при установке или снятии объектива с камеры, не повредите электрические контакты, расположенные на байонете камеры.

#### ФОКУСИРОВКА

- Чтобы осуществлять автоматическую фокусировку, установите на камере режим автофокуса. Для ручного наведения на резкость, установите на камере режим ручной фокусировки. Вы можете осуществлять фокусировку, вращая фокусирующее кольцо.
- За более полной информацией обратитесь к инструкции к вашей камере.

#### ИЗМЕНЕНИЕ ФОКУСНОГО РАССТОЯНИЯ (ЗУМИРОВАНИЕ)

Вращайте кольцо изменения фокусного расстояния до тех пор, пока не достигните нужных границ кадра.

#### БЛОКИРАТОР ЗУМИРОВАНИЯ

Для предотвращения нежелательного выдвижения объектива эта модель снабжена блокиратором зумирования. Поверните кольцо зуммирования в положение 16мм и установите блокиратор в положение «LOCK» (Рис.2).

#### ОПТИЧЕСКИЙ СТАБИЛИЗАТОР ИЗОБРАЖЕНИЯ (OS)

Объектив оснащён оптическим стабилизатором изображения OS, который позволяет снизить дрожание камеры во время съёмки. Функцию стабилизации изображения можно включить/выключить на фотокамере. Следуйте инструкциям в руководстве к фотокамере.

- Нажмите кнопку спуска наполовину и убедитесь, что картинка в кадре стабильна и не дрожит, затем нажмите спуск до конца, чтобы сделать кадр (стабилизация изображения занимает примерно 1 сек.).
- Не используйте оптическую стабилизацию в следующих случаях.
  - Если объектив закреплён на штативе.
  - При длинных выдержках.
  - крышку при установленном на объектив фильтре.

#### БЛЕНДА

В комплекте с объективом поставляется бленда с байонетным креплением. Бленда поможет избежать появления нежелательных бликов и засветок на снимке, вызванных ярким источником света, расположенным за границей кадра. Установите бленду на объектив и поверните по часовой стрелке до упора (Рис.3).

- Для хранения или транспортировки объектива рекомендуется снять бленду и надеть её на объектив обратной стороной (Рис.4).

#### ОСНОВНОЙ УХОД И ХРАНЕНИЕ

- Не подвергайте объектив воздействию повышенной влажности, чрезвычайно низких или высоких температур, резким перепадам температуры.
- Для длительного хранения поместите объектив в прохладное и сухое место с хорошей вентиляцией. Чтобы избежать повреждения просветляющего покрытия, не храните объектив в местах где может находиться нафталин или средства от моли.
- Не используйте растворитель, бензин или другие органические растворители для чистки линз. Используйте специальную жидкость и салфетки для оптики.
- Объектив не водостоек. Если вы проводите съёмку под дождём или вблизи воды оберегайте объектив от попадания влаги. В большинстве случаев внутренние механизмы, линзы и электрические компоненты, повреждённые водой, не подлежат ремонту.
- Резкие изменения температуры могут вызвать запотевание линз объектива. Входя в тёплое помещение с холода, держите объектив в сумке или кофре до тех пор, пока объектив не достигнет температуры помещения.

#### ТЕХНИЧЕСКИЕ ХАРАКТЕРИСТИКИ

Конструкция (элементов/групп)	14 – 20
Угол поля зрения	83.2° – 5.4°
Минимальная диафрагма	F 22 – 45
Минимальная дистанция фокусировки (Ш - Т)	17 – 105 см

Максимальный коэффициент увеличения	1:2 (На 70мм)
Резьба под фильтр	ø 67 мм
Габариты (максимальный диаметр x длина)	ø 73.8 × 121.4 мм
Вес	615 г

- Размеры и вес в том числе для байонета L.



Obrigado por adquirir uma lente Sigma. Leia este manual de instruções com atenção para entender corretamente as funções, operação e precauções de manuseio da lente e aproveite para tirar fotos.

#### AVISO!! PRECAUSÕES DE SEGURANÇA

- Não olhe directamente para o sol através da objectiva. Pode causar danos graves á sua visão ou até cegeira.
- Em nenhuma circunstancia, deve deixar a sua objectiva exposta aos raios solares sem ter a tampa frontal colocada. Desta forma evitar-se-á que os raios solares ao passarem através dos elementos ópticos de forma concentrada, possam causar um incêndio.
- A forma do baioneta e as suas partes circundantes são muito complexas. Por favor, tenha cuidado ao manuseá-los de modo a não causar danos.
- Por favor seleccione um tripé resistente que é capaz de suportar essa lente. Se o tripé não é robusto o suficiente, pode fazer com que a lente a cair.
- Esta objetiva tem um íman incorporado. Por favor mantenha-a a pelo menos a 5cm de distância de dispositivos médicos tais como pacemakers cardíacos, pois pode afectá-los negativamente.
- Por favor, não colocar os cartões de crédito com banda magnética (ou qualquer outro objecto sensível a um campo magnético) perto da objectiva, pois pode danificar os dados armazenados no cartão ou desmagnetizá-lo.

#### DESCRIÇÃO DOS COMPONENTES (Fig.1)

1. Rosca para filtros
2. Anel de zoom
3. Anel de focagem
4. Interruptor de bloqueio do zoom
5. Baioneta de encaixe da objectiva
6. Pára-sol

#### CUIDADO

Nas câmaras onde a correção de aberração da objectiva é controlada com 'ON' ou 'OFF' no menu da câmara, defina todas as funções de correção de aberração para 'ON'(AUTO).

#### LENTE DC

Esta objectiva é projetada para câmaras Mirrorless equipadas com um sensor de imagem de tamanho APS-C. Também pode ser usado em câmaras Mirrorless Full Frame, mas repare que o círculo da imagem da objectiva não cobrirá todo o sen-

sor, então a câmara pode precisar ser colocada no modo de corte. Para obter mais informações sobre como conectar uma objectiva de tamanho APS-C a uma câmara Mirrorless Full Frame, consulte o manual de instruções da câmara que está a usar.

- No caso da câmara não ter incorporada a função de compensação de objetiva, a objetiva não pode oferecer a compensação de distorção.

#### PARA CANON RF MOUNT

Em câmaras compatíveis, o anel de focagem pode ser selecionado para funcionar como um anel de controlo. Para mais informações, consulte o manual de instruções da sua câmara.

#### COMO PRENDER A OBJECTIVA AO CORPO DA CÂMARA

Por favor verifique o manual de instruções da câmara para detalhes sobre como acoplar ou retirar do corpo da câmara.

- Na superfície da montagem da objectiva, existem contactos eléctricos. Por favor tenha cuidado com o manuseamento, uma vez que arranhões ou sujidade poderão causar avarias ou danos.

#### FOCAGEM

Para funcionamento em AF, coloque a câmara em modo AF. Se desejar focagem manual, coloque a câmara em modo de focagem manual, ajustando depois a focagem através do anel de focagem da objectiva.

- Consulte o manual de instruções da sua câmara para mais informações acerca da selecção do modo de focagem.

#### PARA "FAZER UM ZOOM"

Rode o anel de zoom para a posição desejada.

#### BLOQUEIO DO ZOOM (INTERRUPTOR)

Esta objectiva está equipada com um interruptor de bloqueio do zoom para evitar que o zoom se desloque quando a objectiva é inclinada para baixo. Ponha o anel do zoom "em 16mm" e o interruptor de bloqueio na posição "LOCK". (Fig.2)

#### ESTABILIZADOR ÓTICO

Esta objectiva está equipada com função de OS (estabilizador ótico) para reduzir a trepidação da câmara. A função OS pode ser ligada/desligada na câmara. Por favor, siga as instruções na documentação da sua câmara.

- Prima o botão de obturador até meio e certifique-se de que a imagem fica estável antes de captar. (A imagem demora 1 segundo a estabilizar.)
- Não deve utilizar o Estabilizador Óptico nas seguintes situações:
  - Quando a objectiva está montada num tripé.
  - Na fotografia de pose (grande tempo de exposição).

#### PÁRA-SOL

Junto com esta objectiva, vem também um pára-sol destacável tipo baioneta. Este ajuda a prevenir o flare e o efeito fantasma nas fotografias, que são causados pela luz excessiva e proveniente de fora da área da fotografia (Fig.3).

- Para colocar a objectiva e o pára-sol na bolsa, é primeiro necessário remover o pára-sol, e tornar a colocá-lo na posição inversa na objectiva (Fig.4).

#### CUIDADOS BÁSICOS E ARMAZENAMENTO

- Evite quaisquer choques ou a exposição a temperaturas excessivas ou à humidade.
- Para armazenamento por um longo período de tempo, escolha um local fresco e seco, de preferência bem ventilado. Para evitar danificar a cobertura da objectiva, mantenha-a fora do alcance da naftalina ou de produtos similares.
- Não utilize diluentes, benzina ou outros produtos de limpeza orgânicos para remover a sujidade ou as dedadas dos componentes da objectiva. Limpe com um pano macio e humedecido ou com um tecido próprio para limpeza de lentes.
- A objectiva tem uma estrutura resistente a pó e salpicos de água. Embora esta construção resistente permita que a objectiva seja usada sob chuva leve, não é o mesmo que ser à prova de água, portanto, evite o contacto da objectiva com grandes quantidades de água. Frequentemente é impraticável consertar o mecanismo interno, os elementos da objectiva e os componentes eléctricos se os mesmos forem danificados por água.
- As mudanças bruscas de temperatura podem causar condensação ou embaciar a superfície da objectiva. Quando entrar num quarto aquecido vindo dum exterior frio, é aconselhável conservar a objectiva no estojo até que a sua temperatura se aproxime da temperatura ambiente.

#### ESPECIFICAÇÕES TÉCNICAS

Construção da Objectiva (grupos/elementos)	14 – 20
Ângulo de cobertura	83.2° – 5.4°
Abertura Mínima	F 22 – 45
Distância Mínima de Focagem (L – T)	17 – 105 cm

Razão de ampliação máxima	1:2 (Em 70mm)
Tamanho do Filtro	Ø 67 mm
Dimensões (Diâmetro Máximo x Comprimento)	Ø 73.8 x 121.4 mm
Peso	615 g

- As dimensões e o peso incluem a L-Mount

مقاومة للماء ، لذا يرجى منع تناثر كميات كبيرة من الماء على العدسة. غالبًا ما يكون غير عملي إصلاح الآلية الداخلية وعناصر العدسة والمكونات الكهربائية في حالة تلفها بالمياه. قد تتسبب الحرارة المفاجئة في تكثيف المياه أو الضباب في الظهور على سطح العدسة، عند دخول غرفة دافئة قادمة من البرد في الهواء الطلق، فمن المستحسن الحفاظ على العدسة في حالة درجة حرارة لحرارة الغرفة.

الربط بجسم الكاميرا  
يرجى الرجوع إلى دليل تعليمات الكاميرا للحصول على تفاصيل حول كيفية توصيلها أو فصلها عن جسم الكاميرا.  
– على سطح حامل العدسة ، هناك إتصالات كهربائية. يُرجى توخي الحذر عند التعامل معها نظرًا لأن الخدوش أو القذارة قد تتسبب تلفًا أو أضرارًا.

التركيز  
لتشغيل الضبط التلقائي للصورة ، اضبط الكاميرا على وضع التركيز التلقائي. إذا كنت ترغب في التركيز يدويًا ، فاضبط الكاميرا على وضع التركيز اليدوي. يمكنك ضبط التركيز عن طريق تحويل حلقة التركيز – يرجى الرجوع إلى دليل تعليمات الكاميرا للحصول على تفاصيل حول تغيير طريقة التركيز الكاميرا.

التكبير  
أدر قبضة المطاط على حلقة التكبير إلى الموضع المطلوب.

زر قفل التكبير (الزوم)  
تم تجهيز هذه العدسات أيضًا بزر قفل التكبير (الزوم) لإستبعاد تغيير الزوم عند إمالة العدسة إلى الأسفل ، يرجى ضبط حلقة الزوم على 16 مم وضبط زر قفل الزوم على وضع (الشكل 2).

مثبت الصورة البصري  
هذه العدسة مزودة بمثبت بصري (المثبت البصري) والذي يعمل على تقليل اهتزاز الكاميرا. يمكن تشغيل آلية تثبيت الصورة البصرية للعدسة أو إيقاف تشغيلها بواسطة الكاميرا. اتبع التعليمات الواردة في دليل الكاميرا.  
– اضغط على زر حاجب العدسة بشكل جزئي وتأكد من ثبات الصورة قبل التصوير. (يستغرق ثبات الصورة حوالي ثانية واحدة).  
– يرجى عدم استخدام المثبت البصري في الحالات التالية.  
– عندما يتم تركيب العدسة على حامل ثلاثي القوائم.  
– التعرض لفترة طويلة.

غطاء العدسة  
تم توفير نوع الحربة مع العدسة، وهذا غطاء العدسة يساعد على منع اشتعال و بيان خيال الصور التي تسببها طريق الإضاءة الساطعة من الخارج قم بتوصيل غطاء وتحويل الوحدة في اتجاه عقارب الساعة حتى يتوقف الدوران (الشكل 3).  
– من أجل وضع العدسة والغطاء محرك في حقيبة التخزين، يجب عليك أولاً إزالة الغطاء وإحلاله بالعدسة في موقف عكسي (الشكل 4).

الرعاية الأساسية والتخزين  
– تجنب أي هزة أو صدمة أو التعريض إلى درجة حرارة عالية أو منخفضة للغاية أو إلى الرطوبة.  
– للتخزين الطويل الأمد، اختار مكان بارد وجاف، ويفضل أن يكون مكان فيه تهوية جيدة، لتجنب الأضرار التي قد تلحق بطلاء العدسة، الابتعاد من مبيدات العثة أو غاز النفتالين.  
– لا تستخدم مواد التنظيف العضوية أو البنزين أو غيرها من مواد التنظيف العضوية لإزالة بصمات الأصابع أو الأصابع من عناصر العدسة وتنظيفها باستخدام قطعة قماش ناعمة أو رطبة أو نسيج عدسة.  
– تتميز العدسة بهيكل مقاوم للغبار والرذاذ. على الرغم من أن هذا يسمح باستخدام العدسة في المطر الخفيف ، إلا أنه لا يعني بلتها

شكرًا لك على شراء عدسة سيجما. يُرجى قراءة دليل التعليمات هذا بعناية لفهم وظائف العدسة وطريقة تشغيلها واحتياطات التعامل معها بشكل صحيح، والاستمتاع بالتقاط الصور.

تحذير - السلامة والاحتياطات  
– لا تنظر مباشرة إلى الشمس من خلال العدسة. قد يؤدي القيام بذلك إلى إتلاف العين أو فقدان البصر.  
– لا تترك العدسة في ضوء الشمس المباشر دون ربط غطاء العدسة ، سواء كانت العدسة مثبتة بالكاميرا أم لا. سيمنع ذلك العدسة من تركيز أشعة الشمس ، مما قد يتسبب في نشوب حريق.  
– شكل الحامل والأجزاء المحيطة به معقدة للغاية. يرجى توخي الحذر عند التعامل معها حتى لا تتسبب إصابة.  
– يرجى تحديد حامل ثلاثي القوائم قوي قادر على دعم هذه العدسة. إذا لم يكن الحامل ثلاثي القوائم قويًا بدرجة كافية ، فقد يتسبب ذلك في سقوط العدسة.  
– تحتوي هذه العدسة على مغناطيس مدمج. يرجى إبعاده عن الأجهزة الطبية مثل أجهزة تنظيم ضربات القلب بمقدار 5 سم على الأقل لأنه قد يؤثر سلبًا عليها.  
– يرجى عدم وضع بطاقات الائتمان التي تحتوي على شريط مغناطيسي (أو أي شيء آخر حساس لمجال مغناطيسي) بالقرب من العدسة حيث قد يؤدي ذلك إلى إتلاف البيانات المخزنة على البطاقة.

وصف الأجزاء (الشكل 1)  
① مرشح مرفق سن اللولب  
② حلقة العدسة  
③ حلقة التركيز  
④ زر قفل التكبير (الزوم)  
⑤ الحامل  
⑥ غطاء العدسة

الحدز  
في الكاميرات حيث يتم التحكم في تصحيح انحراف العدسة عن طريق "تشغيل" أو "إيقاف" في قائمة الكاميرا ، يرجى ضبط جميع وظائف تصحيح الانحراف على "تشغيل" (تلقائي).

عدسة DC  
تم تصميم هذه العدسة للكاميرات عديمة المرآة المزودة بمستشعر صورة بحجم APS-C. يمكن استخدامها أيضًا على الكاميرات غير المزودة بمرآة ذات الإطار الكامل ، ولكن يرجى ملاحظة أن دائرة صورة العدسة لن تغطي المستشعر بالكامل ، لذا قد تحتاج الكاميرا إلى التبديل إلى وضعية الحوصلة. لمزيد من المعلومات حول إرفاق عدسة بحجم APS-C بكاميرا ذات إطار كامل بدون مرآة ، يرجى الرجوع إلى دليل التعليمات الخاص بالكاميرا التي تستخدمها.  
– في حالة عدم اشتغال الكاميرا على وظيفة تعويض العدسة ، لا يمكن للعدسة تقديم تعويض تشويش.

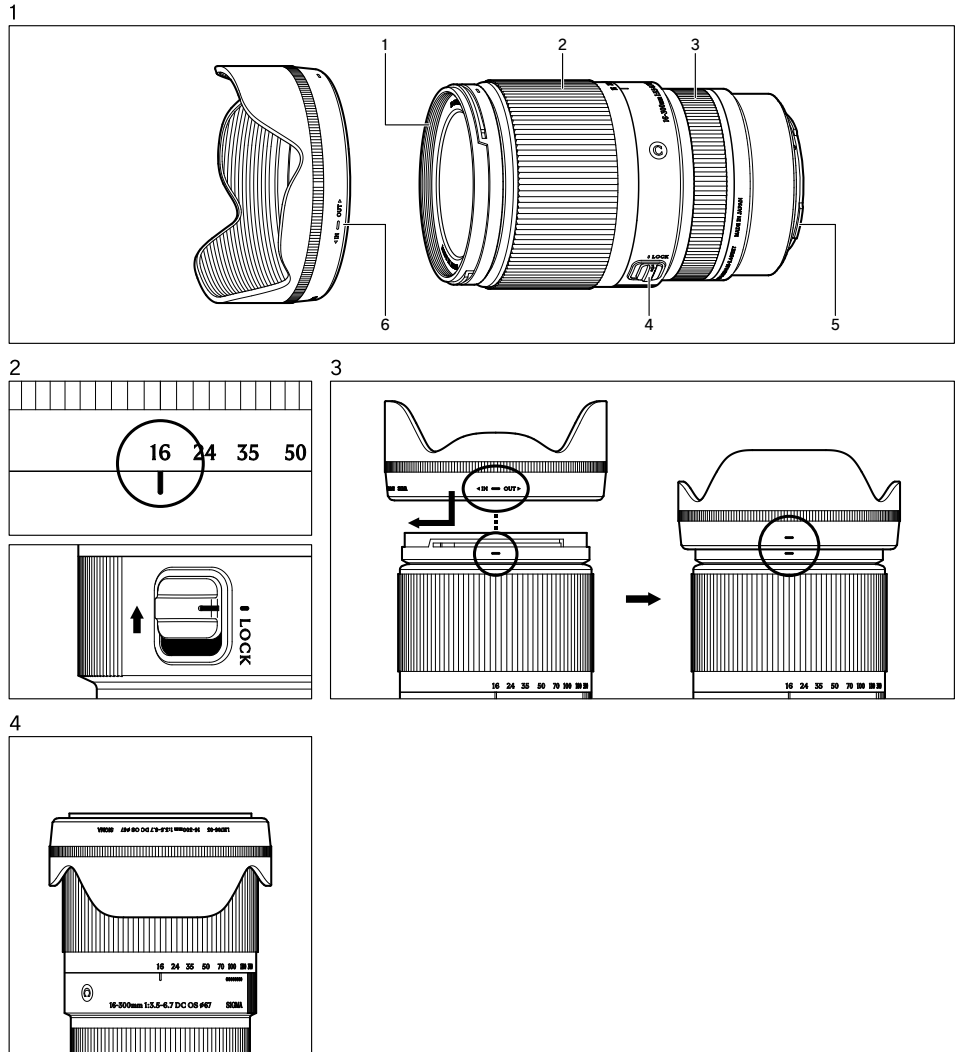
بالنسبة لمترايس كانون RF  
في الكاميرات المتوافقة، يمكن تبديل حلقة الضبط البؤري لتعمل كحلقة تحكم. يُرجى الرجوع إلى دليل التعليمات الخاص بالكاميرا للحصول على مزيد من التفاصيل.

– و يشمل الأبعاد والوزن تركيب لـ A.  
– لا تحتوي المواد الزجاجية المستخدمة في العدسة على الرصاص والزرنيخ الخطيرين بيئيًا.

حجم الفلتر	Ø 67 mm
الإبعاد (القطر x الطول)	Ø 73.8 x 121.4 mm
الوزن	615 غرام

بناء العدسة	14 – 20
زاوية الرؤية	83.2 – 5.4"
الحد الأدنى للفتحة	F 22 – 45
الحد الأدنى لمسافة للتركيز	17 – 105 cm
التكبير	1;2 (عند 70 مم)

الشكل 1-4




# CONTEMPORARY

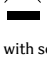
## 16-300mm F3.5-6.7

### DC OS

## Caution note

31

 EN: Disposal of Electric and Electronic Equipment in Private Households.

 Disposal of used Electrical & Electronic Equipment (Applicable in the European Union and other European countries with separate collection systems).

This symbol indicates that this product shall not be treated as household waste. Instead it shall be collected separately for the recycling of electrical and electronic equipment. If the new products are purchased, this product might be handed over to the distributor or the collection system of waste electrical and electronic equipment eventually. By ensuring this product is disposed of correctly, you will help prevent potential negative consequences for the environment and human health, which could otherwise be caused by inappropriate waste handling of this product or components of this product. If this product is disposed illegally, it might cause a possibility of penalties. For more detailed information about recycling of this product, please contact your local city office, your household waste disposal service or the shop where you have purchased the product.

DE: Entsorgung von Elektro- und Elektronikgeräten aus privaten Haushalten.

Entsorgung von Elektro- und Elektronikgeräten (Anzuwenden in der Europäischen Union und anderen europäischen Ländern mit entsprechend geregeltm Abfall- Sammelsystem).

SIGMA unterstützt den Umweltschutz. Diese Produkt und die enthaltenen Zubehörteile erfüllen die Anforderungen der WEEE-Richtlinie. Bitte bewahren Sie diese Information auf. Dieses Symbol weist auf die getrennte Rücknahme elektrischer und elektronischer Geräte in EU-Ländern hin. Bitte werfen Sie das Gerät nicht in den Hausmüll. Informieren Sie sich über das in Ihrem Land gültige Rücknahmesystem und nutzen Sie dieses zur Entsorgung. Batterien und Akkus sollten separat entsorgt werden.

FR: Elimination des Déchets d'Equipements Electriques et Electroniques ménagers.

(Applicable dans l'Union Européenne selon les dispositions particulières de chaque Etat membre).

Ce symbole inscrit sur le produit ou sur l'emballage, le mode d'emploi et la carte de garantie indique que le produit ne doit pas être éliminé avec les autres déchets ménagers. Il doit être remis à un point de collecte agréé des Déchets d'Equipements Electrique et Electroniques en fin de vie. En cas d'achat d'un produit neuf de remplacement, il peut être laissé au point de vente ou remis à un point de collecte agréé. En vous assurant que ce produit sera éliminé correctement, vous aiderez à lutter contre l'impact négatif pour l'environnement et la santé humaine qui résulterait d'un mode d'élimination inapproprié. Le non respect de ces dispositions peut entraîner une amende.

NL: Inzamelen van elektronische apparatuur voor huishoudelijk gebruik.

Inzamelen van elektronische apparatuur (van de toepassing in de EU en andere Europese landen met een gescheiden afval systeem). Dit symbool geeft aan dat dit product niet als huishoudelijk afval mag worden behandeld. Inplaats hier van zal het apart worden verzameld voor hergebruik van elektrische- en elektronische apparatuur. De producten die aan het einde van hun levensduur zijn dient u in te leveren bij de leverancier of bij het afval inzamelstation voor elektrische apparatuur. Indien u dit product op de juiste- / voorgeschreven wijze weggevoert help u hiermee het milieu te sparen en voorkomt u dat schadelijke stoffen van dit product, of van de gebruikte onderdelen, de gezondheid van mens en dier kunnen schaden. Wanneer dit product illegaal wordt gedumpt kunnen boetes worden gegeven. Voor meer informatie voor hergebruiken van dit product kunt u contact opnemen met uw lokale afval scheidingsstation of bij de winkel waar u het apparaat gekocht heeft.

ES: Disposición de equipamiento eléctrico y electrónico en casa privadas.

Disposición de uso de equipamiento eléctrico y electrónico (Aplicable en la Unión Europea y otros países con sistemas de recolección separados).

Este símbolo indica que este producto no debe ser tratado como otros residuos de uso general. Los equipos eléctricos y electrónicos deben reciclarse por separado y de manera correcta. Puede existir la posibilidad de devolver sus productos a su distribuidor habitual cuando adquiera un nuevo producto que sea de tipo equivalente o realice las mismas funciones, o depositarlos en los puntos de recogida municipales. Depositando este producto correctamente, UD ayuda al tratamiento adecuado de los productos reciclables y previene los efectos potencialmente negativos para el medioambiente y la salud, que podrían verse afectada por un incorrecto reciclado del producto. Si este producto es depositado de forma ilegal puede ser causa de penalización. Para más información sobre reciclar este producto, por favor contacte con el ayuntamiento de su ciudad, el servicio de basuras o la tienda donde compro su producto.

IT: Smaltimento domestico dei rifiuti elettrici ed elettronici.

Smaltimento dei rifiuti elettrici ed elettronici (Per gli Stati UE e dell'Europa con raccolta differenziata dei rifiuti).

Il simbolo indica che questo prodotto non deve essere considerato un normale rifiuto domestico. Perciò deve essere raccolto separatamente, in modo da permettere il riciclo dei suoi componenti elettrici ed elettronici. Quando si sostituisce con un nuovo prodotto, deve essere consegnato al distributore o al centro di raccolta per lo smaltimento dei rifiuti elettrici ed elettronici. Assicuratevi che il prodotto sia smaltito correttamente, aiuterete a prevenire negative conseguenze per l'ambiente e per la salute umana, che potrebbero essere causate dal suo inappropriato smaltimento. Se questo prodotto è smaltito contrariamente a quanto prescrive la legge, si può andare incontro a sanzioni.

SV: Hantering av elektriskt och elektroniskt hushållsavfall.

Hantering av förbrukad elektrisk och elektronisk utrustning, gällande EU och övriga europeiska länder med separata uppsamlings-system.

Denna symbol betyder att denna produkt ej skall hanteras som vanligt hushållsavfall. Istället skall den lämnas till närmaste återvinningsstation. Genom att lämna in denna produkt på korrekt sätt, hjälper du till att förhindra skador på människa och miljö, som annars kan uppstå vid normal sophantering. Om din utrustning har lätt uttagbara batterier eller accumulatorer, var vänlig lämna in dem enligt lokala föreskrifter. Återvinning hjälper till att spara våra naturtillgångar. För mer detaljerad information om återvinning av denna produkt, vänd Dig till ortens miljökontor eller till din handlare.

DA: Bortskaffelse af elektrisk/elektronisk udstyr i private husholdninger.


Bortskaffelse af kasseret elektrisk & elektronisk udstyr (Gældende for lande indenfor EU og andre europæiske lande med separat indsamlingsordning).

Dette symbol betyder, at udstyret ikke bør behandles som almindeligt husholdningsaffald. I stedet skal det afleveres på et godkendt indsamlingssted for behandling og genanvendelse af elektronisk udstyr. Ved at bortskaffe dette produkt på korrekt måde, sikrer du at affaldet behandles korrekt og genbruges i størst muligt omfang. Herved forhindres en evt. negativ miljømæssig og sundhedsmæssig effekt der kunne opstå ved forkert behandling af affaldet. Hvis udstyret indeholder batterier eller accumulatorer der nemt kan tages ud, bør disse behandles separat i henhold til de lokale regler. Genbrug af materialer hjælper med at bevare de naturlige ressourcer. Hvis du ønsker mere detaljerede oplysninger om genbrug af dette produkt, kan du kontakte de lokale myndigheder, den lokale renovationsvirksomhed eller den forretning hvor du har købt produktet.

PT: Eliminação doméstica dos equipamentos eléctricos e electrónicos.

Eliminação de equipamento eléctrico e electrónico usado (aplicable na União Europeia e noutros países da Europa com sistemas de recolha de lixo separados).

O símbolo acima indica que o produto não deve ser tratado como lixo doméstico. Em vez disso, deve ser separado para reciclagem de equipamento eléctrico e electrónico. Se adquirir novos produtos, esta câmara deve ser entregue ao distribuidor ou a um sistema especializado de recolha de lixo. Assegurando a correcta eliminação destes equipamentos, ajudará a prevenir consequências negativas para o ambiente e para a saúde humana causadas por uma inapropriada manipulação dos componentes deste produto. Se a eliminação for feita de forma ilegal, poderá dar lugar a eventuais penalizações. Para informação mais detalhada acerca da reciclagem deste produto, contacte os serviços comarários ou a loja onde adquiriu o mesmo.

 EN: The CE Mark is a Directive conformity mark of the European Community (EC).

DE: Die CE-Kennzeichnung ist eine Konformitätserklärung des Herstellers, die dokumentiert, daß das betreffende Produkt die Anforderungen von EG-Richtlinien einhält.

FR: Le label CE garantit la conformité aux normes établies par la Communauté Européenne.

NL: Het CE teken is een aanduiding voor de Europese Gemeenschap (EC).

ES: El logotipo CE es una directiva de conformidad con la Comunidad Europea (CE).

IT: Questo è il marchio di conformità alle direttive della comunità Europea (CE).

SV: CE-märket betyder att varan blivit godkänd av EU:s gemensamma kvalitetsnorm.

DA: CE-mærket er i overensstemmelse med de gældende regler i EU.

PT: A marca CE garante a conformidade com as normas estabelecidas pela Comunidade Europeia.


SIGMA (Deutschland) GmbH  
Carl Zeiss Str. 10/2, D 63322 Rödermark, F.R.GERMANY

Sales: 06074 / 865 16 0

Service: 06074 / 865 16 65


Support: 06074 / 865 16 88

E-Mail: info@sigma-foto.de

 To users in the UK (excluding Northern Ireland)  
UK Importer: The following importer description applies to products imported into the UK directly by SIGMA Imaging (UK) Ltd.

SIGMA Imaging (UK) Ltd.

1 Little Mundells, Welwyn Garden City, Hertfordshire, AL7 1EW

 This device complies with Part 15 of the FCC Rules. Operation is subject to the following two conditions: (1) this device may not cause harmful interference, and (2) this device must accept any interference received, including interference that may cause undesired operation.

CAN ICES-3(B)/NMB-3(B)

 Australian RCM

只适用于中国 产品中有害物质的名称及含有的信息表 镜头

部件名称	有害物质									
	Pb	Hg	Cd	Cr(VI)	PBBs	PBDEs	DBP	DIBP	BBP	DEHP
外壳(金属部件)	×	○	○	○	○	○	○	○	○	○
基板部件	×	○	○	○	○	○	○	○	○	○
机械部件	×	○	○	○	○	○	○	○	○	○

注1: ○: 表示该有害物质在该部件所有均质材料中的含量均不超过电器电子产品有害物质限制使用国家标准要求。  
×: 表示该有害物质至少在该部件的某一均质材料中的含量超出电器电子产品有害物质限制使用国家标准要求。  
注2: 以上未列出的部件, 表明其有害物质含量均不超过电器电子产品有害物质限制使用国家标准要求。

10 或 5 图形含义: 此标识是适用于在中国境内销售的电子信息产品的环保使用期限。此产品使用者只要遵守安全和使用的注意事项, 从生产之日起的十年或五十年期间不会对环境污染, 也不会对人身和财产造成重大影响。

制造商: 株式会社适马 日本神奈川県川崎市麻生区栗木 2-8-15 号

进口商: 适马贸易(上海)有限公司

上海市市长宁区番禺路 222 弄 35 号 3 号楼(上生新所 16 幢) 102 室

填写 202 室

售后服务: 400-852-8080 代表: 021-6233-1086

或登录适马中国官方主页 www.sigma-photo.com.cn 2026 年 1 月印刷

µT-Kernel (µT-License)

JP: 本製品は、トロンフォーラム(www.tron.org)のµT-Licenseに基づきµT-Kernel/ソースコードを利用しています。

EN: This Product uses the Source Code of µT-Kernel under µT-License granted by the TRON Forum (www.tron.org).

DE: Dieses Produkt verwendet den Quellcode von µT-Kernel unter µT-License, der vom TRON-Forum (www.tron.org) gewährt wurde.

FR: Ce produit utilise le code source de µT-Kernel sous licence de µT-License accordé par le TRON Forum (www.tron.org).

NL: Dit product gebruikt de broncode van µT-Kernel van µT-License verleend door het TRON forum (www.tron.org).

ES: Este producto utiliza el código fuente de µT-Kernel bajo µT-License otorgado por el Forum TRON (www.tron.org).

IT: Questo prodotto utilizza il Codice Sorgente di µT-Kernel sotto µT-License concesso da TRON Forum (www.tron.org).

SV: Denna produkt använder källkoden µT-Kernel under µT-Licens som garanteras av TRON Forum (www.tron.org).

DA: Dette produkt anvender kildekoden fra µT-Kernel med µT-License udstedt af TRON Forum (www.tron.org).

SC: 该商品使用TRON Forum (www.tron.org) 授权的 µT-License 下 µT-Kernel 的源代码。

TC: 本產品使用TRON Forum (www.tron.org) 授予的 µT-License 下的 µT-Kernel 原始碼。

KR: 이 제품은 트론 포럼 (www.tron.org)에서 부여한 µT-License에 있는 µT-Kernel 소스 코드를 사용합니다.

RU: Данный продукт использует исходный код µT-Kernel по лицензии µT-License, предоставленной TRON Forum (www.tron.org).

PT: Este produto utiliza o código-fonte µT-Kernel sob a licença µT-License, concedida pelo TRON Forum (www.tron.org).

AR: يستخدم هذا المنتج مصدر µT-License بموجب µT-License (www.tron.org) الممنوحة من قبل منتدى ترون.

# CONTEMPORARY 16–300mm F3.5–6.7 DC OS

## Caution note

32

製品のお問い合わせは...

シグマ カスタマーサポート部 フリーコール: 0120-9977-88  
(携帯電話をご利用の方は 044-989-7436 にご連絡ください)  
〒215-8530 神奈川県川崎市麻生区栗木2丁目4番16号  
サポート・インターネットページアドレス  
[sigma-global.com/jp/support/](http://sigma-global.com/jp/support/)



サポート・メールアドレス  
[info@sigma-photo.co.jp](mailto:info@sigma-photo.co.jp)

株式会社シグマ 本社:  
〒215-0033 神奈川県川崎市麻生区栗木2丁目8番15号  
インターネットホームページアドレス [sigma-global.com/jp/](http://sigma-global.com/jp/)

Sigma Corporation  
2-8-15 Kurigi, Asao-ku, Kawasaki-shi,  
Kanagawa 215-0033 Japan  
[sigma-global.com/en/](http://sigma-global.com/en/)

Made in Japan / 日本製造

887M26103