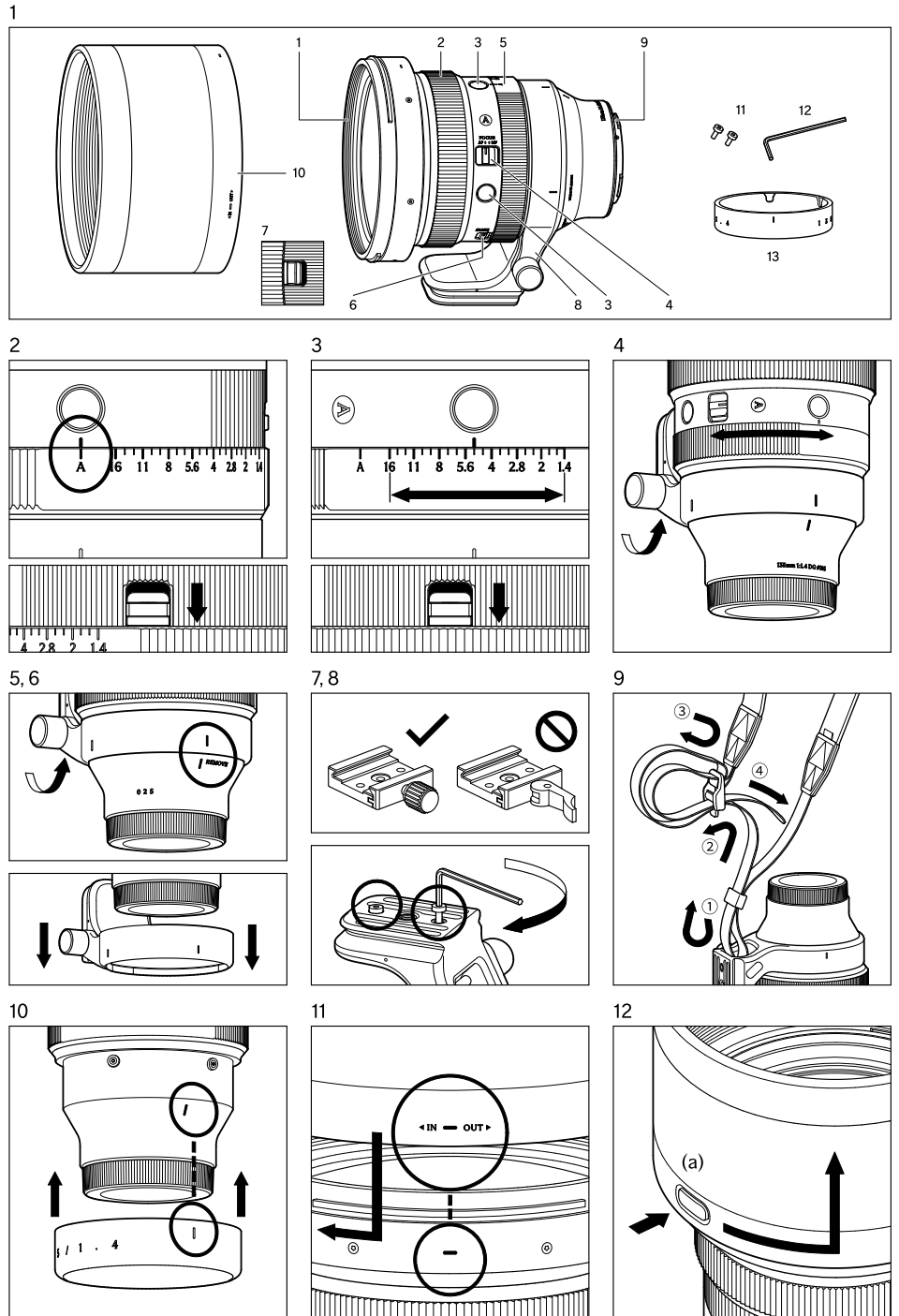


# SIGMA

# ART 135mm F1.4 DG

使用説明書	1
Instructions	4
Bedienungsanleitung	7
Mode d'emploi	10
Gebruiksaanwijzing	13
Instrucciones	16
Istruzioni per l'uso	19
Bruksanvisning	22
Brugsanvisning	25
用户手册	28
用戶手冊	30
사용자 설명서	32
Руководство По Эксплуатации	34
Manual de instruções	37
41	التعليمات
Caution note	42

図1-12



このたびは、シグマレンズをお買い求めいただきありがとうございます。本説明書をご精読の上、レンズの機能、操作、取り扱い上の注意点を正しく理解して、写真撮影をお楽しみください。なお本説明書は、各カメラ用共用となっておりますので、項目によりご使用カメラの該当箇所をお読みになり、ご使用カメラの説明書もあわせてご覧ください。

### 安全上のご注意

警告: 取り扱いを誤ると、使用者が重傷を負う可能性があります。

- レンズで太陽を見ないでください。失明や視力障害の原因となります。
- 注意: 取り扱いを誤ると、使用者が障害を負うか、物的損害が発生する可能性があります。
- レンズ、またはレンズを付けたカメラに、レンズキャップを付けずにそのまま放置しないでください。太陽の光が集光現象を起こし、火災の原因となる場合があります。
- マウント及びその周辺の部品は、複雑な形状をしていますので、手荒に扱うと怪我する恐れがあります。
- 三脚は十分に強度のあるものをご使用ください。弱いものをご使用になりますと、転倒する恐れがあります。
- このレンズには磁石が内蔵されています。心臓ペースメーカーなどの医療機器に悪影響を及ぼす恐れがあるので、5cm以上離してご使用ください。
- 磁力に弱いキャッシュカード(磁気カード)などをレンズに近づけないでください。記録内容が消失する恐れがあります。

### 各部の名称

1. フィルターねじ
2. フォーカスリング
3. AFLボタン
4. フォーカスモード切換えスイッチ
5. 絞りリング
6. 絞りリングクリックスイッチ
7. 絞りリングロックスイッチ
8. 三脚座
9. マウント
10. レンズフード
11. セーフティストップスクリュー(2本)
12. 六角レンチ
13. プロテクティブカバー

### ご注意

レンズ収差補正のON/OFFを選択できるカメラをお使いのお客様は、カメラメニューから各種収差補正をON(AUTO)に設定してご使用ください。

### レンズの着脱方法

カメラへの着脱方法は、お手持ちのカメラの説明書に従ってください。

- マウント面には電気接点があります。キズや汚れがつくと誤作動や故障の原因となりますのでご注意ください。

### ピント合わせ

オートフォーカス(AF)で撮影する場合は、フォーカスモード切り換えスイッチ(図1-4)をAFにセットします。マニュアルフォーカス(MF)で撮影する場合は、フォーカスモード切り換えスイッチをMFにセットし、フォーカスリング(図1-2)を回してピント調整してください。

- カメラのフォーカスモードの切換えは、ご使用のカメラの説明書に従ってください。

### AFLボタン

AF作動中にAFLボタン(図1-3)を押すと、AFをストップさせることができます(AFロック/AFストップ機能)。

- カメラによっては、AFLボタンが対応していない場合があります。
- カメラ側でAFLボタンの機能をカスタマイズできる場合があります。詳しくはカメラの説明書をご参照ください。

### 絞りリングについて(図1-5)

絞り優先オートやマニュアル露出モードのとき、絞り値の設定に便利な絞りリングを備えています。

- 露出の調整方法はカメラの説明書をご参照ください。
- カメラによっては、絞りリングが対応していない場合があります。

### 絞りリングクリックスイッチ(図1-6)

絞りリングのクリックを無くすことにより、絞りをスムーズに絞る、または開けることが可能になり、動画撮影時などに効果を発揮します。クリックを無くしたい場合は「OFF」にセットしてください。

### 絞りリングロックスイッチ

Aポジションのときにロック側にセットすると、Aポジションで固定されます。カメラ側でF値を設定する場合に便利です(図2)。

A以外のポジションでロック側にセットすると、開放から最小絞りの範囲で回転します。絞りリングでF値を設定する場合に便利です(図3)。

### 三脚座

三脚座は固定ノブをゆるめると、360度フリーに回転しますので、画面の縦横の調節が簡単にできます(図4)。このレンズは、三脚座の取り外しが可能です。手持ちでの撮影や携帯時に便利です。

1. 三脚座の固定ノブをゆるめ、三脚座の指標をREMOVEの位置に合わせます(図5)。
  2. (図6)の様に、矢印の方向に三脚座をまっすぐ引き抜いてください。
- 取り付け方は三脚座の取り外し方と逆の手順で行ってください。
  - 着脱の時以外は三脚座の指標をREMOVEの位置に合わせないでください。三脚座からレンズが外れ落下の原因となります。また、不用意に三脚座が回転しないように、通常は固定ノブをしっかり締めてご使用ください。
  - カメラに装着したままで、三脚座の取り外しはできません。

- この三脚座は、ねじ込み式のアルカスイスタイプのクランプに対応しています。使用前には十分に締め込み、しっかりと固定されているかを必ず確認してください。レバー式のクランプは使用しないでください。レバー式のクランプの中には構造上、しっかりと固定できない製品が確認されています(図7)。
- アルカスイスタイプのクランプを使用する際は、脱落防止のために必ず付属のセーフティストップスクリューを取り付けてください。(図8)のように付属の六角レンチを用いて、2か所のセーフティストップスクリュー取り付けねじ穴に取り付けてください。

### ショルダーストラップ

このレンズは、携帯時に便利なショルダーストラップを取り付けることができます。三脚座のストラップ取り付け金具に(図9)のようにストラップを通し、確実に取り付けてください。

### プロテクティブカバー

三脚座を外して使用する際、三脚座取付部の保護やホールディング時の感触を向上させるプロテクティブカバーを付属しています。三脚座を外した後、(図10)のようにレンズとプロテクティブカバーの指標を合わせ、まっすぐに押し込みます。取り外す際は、逆方向にまっすぐに引き抜いてください。

- プロテクティブカバー一部を持つての移動は、レンズが外れ、落下する恐れがあるのでおやめください。

### レンズフード

レンズフードは、画質に悪影響を与えるフレアやゴーストの低減に有効です。取り付け方は、レンズ先端にレンズフードをはめ込み、時計方向に止まるまで回します(図11)。

取り外し方は(図12)のように、レンズフード取り外しボタン(a)を押しながら、反時計方向に止まるまで回します。

- レンズを使用しない時は、レンズフードを逆さに取り付けることができます。

### 保管、取扱上の注意

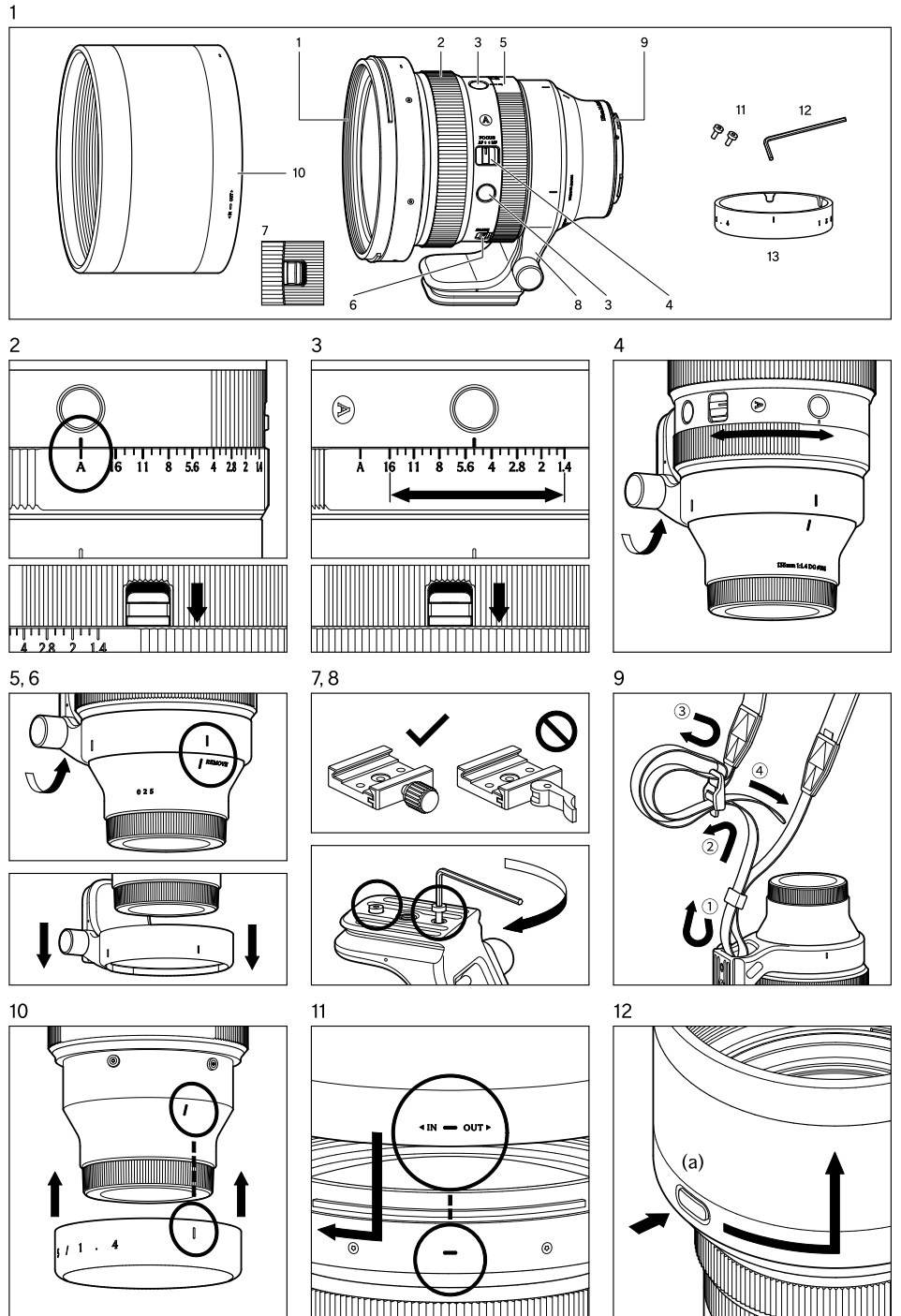
- 湿気はカビや錆の原因となります。長期間使用しない場合は、乾燥剤と一緒に密閉性の良い容器に入れて保管してください。ナフタリン等、防虫剤のある場所には保管しないでください。
- レンズ面には直接指で触れないでください。ゴミや汚れが付いたときには、プロアーカレンズブラシで取り除いてください。指の跡などは、市販のレンズクリーナー液とレンズクリーニングペーパーで軽く拭いてください。ベンジン、シンナー等の有機溶剤は絶対に使わないでください。
- このレンズは防塵・防滴に配慮した構造となっております。小雨などでの使用は可能ですが、防水構造ではありません。水辺などでの使用では、大量の水が掛らないように注意してください。水がレンズ内部に入り込むと、大きな故障の原因となり、修理不能になる場合があります。
- 急激な温度変化により、レンズ内部に水滴が生じることがあります。寒い屋外から暖かい室内に入ると

きなどは、ケースやビニール袋に入れ、周囲の温度になじませてからご使用ください。

品質保証とアフターサービスについて  
品質保証とアフターサービスに関しては、弊社WEBサイトにてご確認ください。

主な仕様	主レンズ構成 (群 - 枚)	13 - 17	最大撮影倍率	1 : 6.9
	画角	18.2°	フィルターサイズ	ø 105 mm
	最小絞り	F 16	最大径 × 長さ	ø 111.7 × 135.5 mm
	最短撮影距離	110 cm	質量	1,430 g
	- 大きさ重さは、Lマウントのものです。 - このレンズは、鉛やひ素を含まない環境対策ガラスを使用しています。			

Fig. 1–12



Thank you for purchasing a Sigma lens. Please read this instruction manual carefully to correctly understand the lens's functions, operation, and handling precautions, and enjoy taking photographs.

---

**WARNING!! : SAFETY PRECAUTIONS**

- Do not look directly at the sun through the lens. Doing so can cause damage to the eye or loss of eyesight.
- Do not leave the lens in direct sunlight without the lens cap attached, whether the lens is attached to the camera or not. This will prevent the lens from concentrating the sun's rays, which may cause fire.
- The shape of the mount and its surrounding parts are very complex. Please be careful when handling them so as not to cause injury.
- Please use a sturdy tripod that is capable of supporting the weight of this lens. If the tripod is not sturdy enough, it may tip over.
- This lens has a built-in magnet. Please keep it at least 5cm (2in) away from medical devices such as cardiac pacemakers as it may adversely affect them.
- Please do not place credit cards featuring a magnetic strip (or any other object that is sensitive to a magnetic field) close to the lens as it could damage the data stored on the card.

---

**DESCRIPTION OF THE PARTS (Fig.1)**

1. Filter Attachment Thread
2. Focus Ring
3. AFL Button
4. Focus Mode Switch
5. Iris Ring
6. Iris Ring Click Switch
7. Iris Ring Lock Switch
8. Tripod Socket
9. Mount
10. Lens Hood
11. Safety stopper screws (2 pieces)
12. Hex key
13. Protective Cover

---

**CAUTION**

On cameras where lens aberration correction is controlled with 'ON' or 'OFF' in the camera menu, please set all aberration correction functions to 'ON'(AUTO).

---

**ATTACHING TO THE CAMERA BODY**

Please refer to the camera's instruction manual for details on how to attach it to or detach it from the camera body.

- On the lens mount surface, there are electrical contacts. Please be careful with their handling as scratches or dirt on them could cause malfunctions or damage.

---

**FOCUSING**

For autofocus operation, set the focus mode switch (Fig.1-4) on the lens to the "AF" position. If you wish to focus manually, set the focus mode switch on the lens to the "MF" position. You can adjust the focus by turning the focus ring (Fig.1-2).

- Please refer to camera's instruction manual for details on changing the camera's focusing mode.

---

**AFL BUTTON**

It is possible to cancel autofocus by pressing the AFL button (Fig.1-3) while the AF is operating (AF lock / AF stop function).

- With some cameras, the AFL Button does not work.
- Some camera bodies can customize the function of the AFL Button, so please check the details of the camera's instruction manual.

---

**IRIS RING (Fig.1-5)**

It incorporates an iris ring that is useful to adjust the aperture value during Aperture Priority Auto mode and Manual Exposure mode.

- With some cameras, the iris ring does not work.
- Check the camera's instruction manual for how to adjust exposure.

---

**IRIS RING CLICK SWITCH (Fig.1-6)**

It is possible to select to activate/deactivate the click of the iris ring, and this function would be effective for movie shooting.

To deactivate the click of the iris ring, set the switch to "OFF".

---

**IRIS RING LOCK SWITCH**

If you use the Iris Ring Lock Switch when the aperture is set to A, it will be fixed on A. This function will be useful when adjusting the F-stop via the camera (Fig.2).

If you use the Iris Ring Lock Switch when the aperture is on any aperture setting other than A, the aperture ring can still be rotated from maximum to minimum aperture. This function will be useful when adjusting the F-stop via the Iris ring (Fig.3).

---

**TRIPOD SOCKET AND COLLAR**

This lens is equipped with a tripod socket. When you loosen the locking knob on the collar, the lens and camera can rotate freely to easily position the camera horizontally or vertically (Fig.4). It is possible to remove the lens' tripod socket, for more convenient hand-held photography, if desired.

1. To do so, first loosen the tripod collar locking knob, and, align the index mark of the collar, with the REMOVE position (Fig.5).

2. Then, pull the tripod collar straight back, as shown in Fig.6, removing the collar.

- When you wish to re-attach the tripod collar to the lens, please reverse the procedure above.
- Please, do not set the tripod collar to the REMOVE position, except when you are removing, or attaching, the tripod collar, as the lens may inadvertently detach from the collar and fall. Also, please remember to tighten the locking knob to prevent the lens from rotating unintentionally.
- When the lens is mounted on the camera, the tripod collar cannot be removed from the lens.
- This product is compatible with the Arca Swiss screw knob clamp. Please ensure that it is screwed and fixed tightly. This product is not designed for lever type clamps. There are some lever clamps available that do not fix firmly and safely (Fig.7).
- Please ensure that 2 Safety Stopper Screws (supplied) are always fixed so that the Arca Swiss clamp will not fall off. As shown in (Fig.8), please attach them to the safety stopper screw holes using the hex key.

---

**SHOULDER STRAP**

Please attach the shoulder strap to the sling as described in Fig.9.

---

**PROTECTIVE COVER**

As an accessory, [Protective Cover] comes with this lens for the purpose of protecting the attaching portion for tripod socket, and improving the touch when the lens is held by hand. In order to attach [Protective Cover] to the lens, first, the tripod socket must be removed. Then, as shown in Fig.10, position the mark on [Protective Cover] to the same mark on the lens. After that, push the cover straight to the lens until it is attached. In order to remove the cover off the lens, pull it straight in the opposite direction.

- Please do not carry the lens holding the Protective Cover part while the cover is attached. It might cause a drop of the lens.

---

**LENS HOOD**

The lens hood helps to prevent flare and ghosted images caused by bright illumination from outside the picture area. Attach the hood and turn clockwise until it stops rotation (Fig.11).

To detach the hood, turn counter-clockwise while pushing the button (a) until it stops rotating (Fig.12).

- When not in use, the lens hood can be attached upside-down.

---

**BASIC CARE AND STORAGE**

- Avoid exposing the lens to extreme temperatures or high humidity environments.

- Please store this lens in a cool, dry place with good ventilation. To avoid damage to the lens coating, keep away from mothballs or naphthalene gas.
- Do not use thinner, benzine or other organic cleaning agents to remove dirt or finger prints from the lens elements. Instead, clean with a soft, moistened lens cloth or lens tissue.
- The lens has a dust and splash resistant structure. Although this construction allows the lens to be used in light rain, it is not the same as being waterproof, so please prevent large amounts of water from splashing on the lens. It is often impractical to repair the internal mechanism, lens elements and electric components if they are damaged by water.
- Sudden temperature changes may cause condensation or fog to appear on the surface of the lens. When entering a warm room from a cold environment, it is advisable to keep the lens in the case to allow the lens to reach room temperature more gradually.

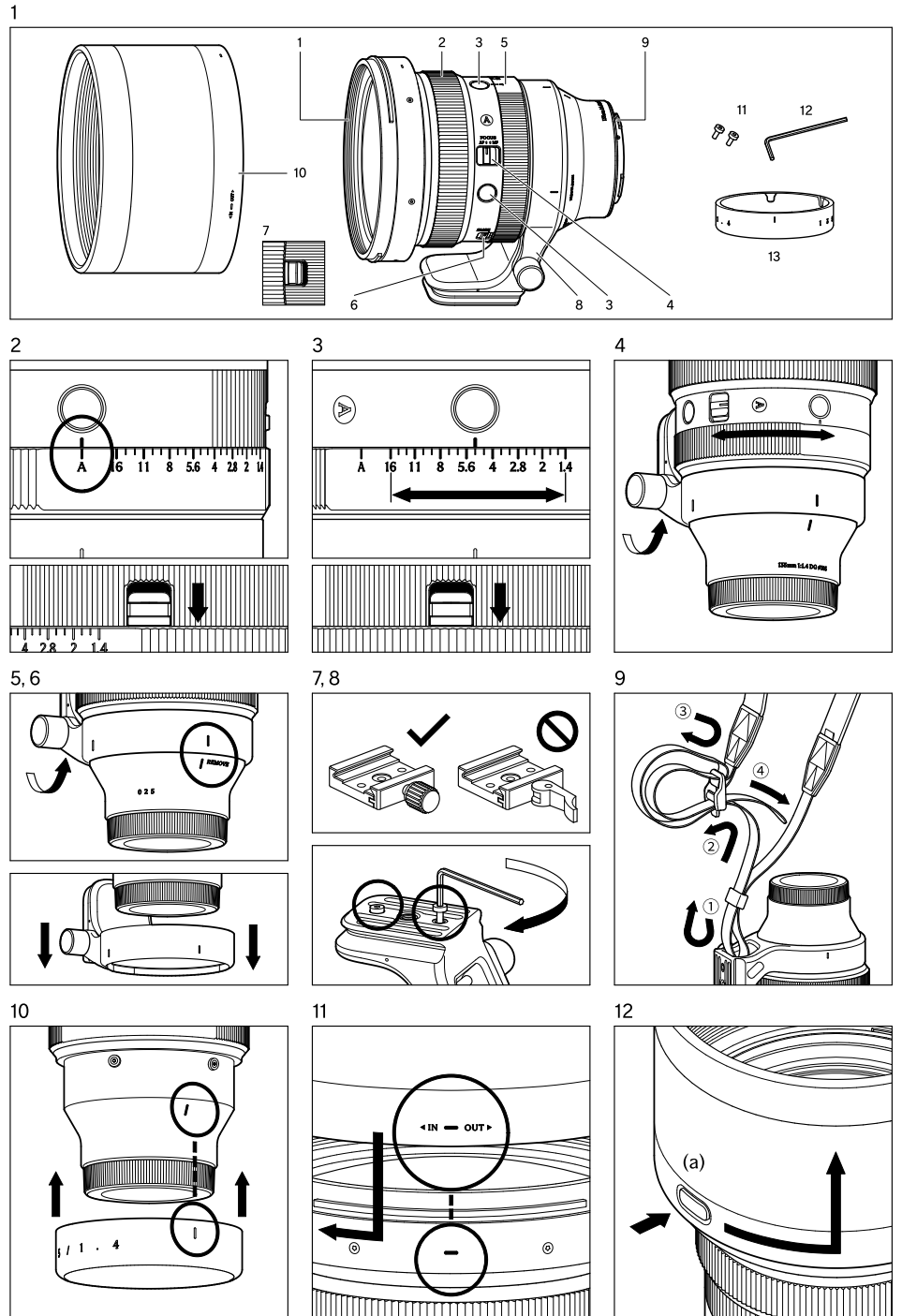
---

TECHNICAL SPECIFICATIONS

Lens construction	13 – 17	Maximum Magnification	1 : 6.9
Angle of View	18.2°	Filter Size	ø 105 mm
Minimum Aperture	F 16	Dimensions (Maximum Diameter × Length)	ø 111.7 × 135.5 mm (ø 4.4 × 5.3 in)
Minimum Focusing	110 cm (43.4 in)	Weight	1,430 g (50.4 oz)

- The figures are for L-mount.
- The glass materials used in the lens do not contain environmentally hazardous lead and arsenic.

Abb. 1–12



Vielen Dank, dass Sie sich für dieses Sigma Objektiv entschieden haben. Bitte lesen Sie diese Bedienungsanleitung vor der erstmaligen Verwendung des Objektivs sorgfältig durch, um die Funktionen, die Bedienung und die Vorsichtsmaßnahmen richtig zu verstehen, und um viel Spaß beim Fotografieren zu haben.

#### ACHTUNG!! : VORSICHTSMASSNAHMEN

- Schauen Sie nie direkt durch das Objektiv in die Sonne, da dies zu Verletzungen am Auge oder gar zum Verlust des Sehvermögens führen kann.
- Unabhängig davon, ob das Objektiv an der Kamera angebracht ist oder nicht, setzen Sie es bitte keinesfalls ohne Frontdeckel der direkten Sonneneinstrahlung aus. Dies gilt, um einen Brand zu vermeiden, der durch das Objektiv einfallende und gebündelte Strahlen ausgelöst werden könnte.
- Die Form des Anschlusses und seiner anliegenden Teile sind recht komplex. Bitte seien Sie vorsichtig bei der Handhabung, um Verletzungen zu vermeiden.
- Bitte wählen Sie ein stabiles Stativ, das für den Einsatz mit einem Objektiv wie diesem ausgelegt ist. Ein ungeeignetes Stativ könnte einen Sturz verursachen.
- Dieses Objektiv hat einen eingebauten Magneten. Bitte halten Sie es daher mindestens 5cm von medizinischen Geräten wie Herzschrittmachern fern, da es diese beeinträchtigen könnte.
- Bitte platzieren Sie weder Kreditkarten mit Magnetstreifen, noch andere magnetempfindliche Gegenstände in der Nähe des Objektivs, da dies die auf der Karte gespeicherten Daten beschädigen könnte.

#### BESCHREIBUNG DER TEILE (Abb.1)

1. Filtergewinde
2. Entfernungsring
3. AFL-Taste
4. Fokussierschalter
5. Blendenring
6. Blendenring-Klick-Schalter
7. Blendenring- Sperrschalter
8. Stativanschluß
9. Anschluß
10. Gegenlichtblende
11. Sicherungsschrauben (2 Stück)
12. Sechskantschlüssel
13. Gummiabdeckung

#### ACHTUNG

An Kameras, bei denen die Objektiv-Aberrationskorrektur im Kameramenu mit „ON“ oder „OFF“ gesteuert wird, stellen Sie bitte alle Aberrationskorrektur-funktionen auf „ON“ (AUTO).

**ANSETZEN AN DAS KAMERAGEHÄUSE**  
Einzelheiten zum Ansetzen an das Kameragehäuse und auch zum Abnehmen vom Kameragehäuse finden Sie in der Bedienungsanleitung der Kamera.

- Am Objektivanschluss befinden sich elektrische Kontakte. Behandeln Sie diese bitte vorsichtig und halten Sie sie sauber, da Kratzer oder Schmutz zu Fehlfunktionen oder Schäden führen können.

#### FOKUSSIEREN

Um die Autofokus-Funktion zu nutzen, stellen Sie den Fokusschalter (Abb.1\_4) am Objektiv auf die AF-Position. Wenn Sie manuell fokussieren möchten, stellen Sie den Fokusschalter am Objektiv auf die MF-Position. Sie können die Schärfe nun durch Drehen am Fokusring (Abb.1\_2) einstellen.

- Einzelheiten zum Ändern der Fokussierbetriebsart der Kamera entnehmen Sie bitte der Bedienungsanleitung der Kamera.

#### AFL-TASTE

Der Autofokus kann während des AF-Betriebs durch Drücken der AFL-Taste (Abb.1\_3) abgeschaltet werden (AF-Lock/AF-Stop-Funktion).

- In Kombination mit manchen Kameras funktioniert die AFL-Taste nicht.
- An diversen Kameragehäusen kann die Funktion der AFL-Taste individualisiert werden. Die Details dazu entnehmen Sie bitte der Bedienungsanleitung der Kamera.

#### BLENDENRING (Abb.1\_5)

Der Blendenring ist hilfreich, um in der Zeitautomatik und im manuellen Belichtungsmodus den Blendenwert anzupassen.

- In Kombination mit manchen Kameras funktioniert der Blendenring nicht.
- Lesen Sie bitte in der Bedienungsanleitung nach, wie die Belichtung eingestellt wird.

#### BLENDENRING-KLICK-SCHALTER (Abb.1\_6)

Mittels des Blendenring-Klick-Schalters kann ein stufenloses Verstellen der Blende aktiviert oder deaktiviert werden. Diese Funktion ist für Filmaufnahmen wichtig. Um das stufenweise Verstellen der Blende zu deaktivieren, stellen Sie den Schalter auf „OFF“.

#### BLENDENRING-SPERRSCHALTER

Betätigen Sie den Blendenring-Sperrschalter, während der Blendenring auf A eingestellt ist, um den Blendenring auf A zu fixieren. Das ist die Position, wenn Sie die Blende über die Kamera einstellen möchten (Abb.2). Betätigen Sie den Blendenring-Sperrschalter, während sich der Blendenring auf einer anderen Blendeneinstellung als A befindet, kann der Blendenring zwischen der maximalen und minimalen Blende hin und her gedreht werden. Das ist die Position,

wenn Sie die Blende über den Blendenring am Objektiv einstellen möchten (Abb.3).

#### STATIVANSCHLUß

Das Objektiv ist mit einem Stativsockel versehen. Wenn Sie den Feststellknopf lösen, läßt sich das Objektiv frei im Ring des Stativsockels drehen. Dadurch ist es möglich, die Kamera exakt für Hoch-oder Querformataufnahmen auszurichten (Abb.4).

Falls gewünscht kann die Stativschelle vom Objektiv gelöst werden, um eine bequemere Handhabung beim Fotografieren aus der freien Hand zu erreichen.

1. Hierzu lösen Sie bitte zuerst die Arretierschraube der Stativschelle und bringen die Index-Markierung der Schelle mit der „REMOVE“ Position zur Deckung (Abb.5).
  2. Danach ziehen Sie die Schelle gerade nach hinten (Richtung Kameraanschluss) vom Objektiv ab, wie in Abbildung 6 dargestellt.
- Wenn Sie die Stativschelle wieder anbringen möchten, gehen Sie bitte in der umgekehrten Reihenfolge wie oben beschrieben vor.
  - Bitte stellen Sie die Stativschelle ausschließlich zur De- und Montage auf die „REMOVE“ Position, da sich andernfalls das Objektiv versehentlich von der Schelle lösen und stürzen könnte. Bitte denken Sie immer daran, die Arretierschraube der Stativschelle wieder anzuziehen, um ein unbeabsichtigtes Verdrehen des Objektivs zu verhindern.
  - Während das Objektiv an der Kamera montiert ist, läßt sich die Stativschelle nicht vom Objektiv abnehmen.
  - Dieses Produkt ist mit der Arca Swiss Schnellspannvorrichtung mit Feststellschraube kompatibel. Achten Sie bitte darauf, dass es fest angeschraubt und sicher befestigt ist. Dieses Produkt ist nicht für Schnellspannvorrichtungen mit Hebel geeignet. Bei einigen auf dem Markt erhältlichen Schnellspannvorrichtungen mit Hebel läßt sich die Stativschelle nicht ausreichend sicher befestigen (Abb.7).
  - Achten Sie bitte darauf, dass die beiden beiliegenden Sicherungsschrauben immer angezogen sind, sodass die Arca Swiss Schnellspannvorrichtung nicht herunterfällt. Benutzen Sie den Sechskantschlüssel, um die Sicherungsschrauben wie in Abb.8 gezeigt, in die Sicherungsschraubengewinde einzudrehen.

#### TRAGERIEMEN

Bitte befestigen Sie den Trageriemen so an den Ösen des Objektivs, wie es in Abb.9 gezeigt wird.

#### GUMMIABDECKUNG

Für dieses Objektiv gibt es ein Zubehörteil [Gummiabdeckung], um die nach dem Abnehmen der Stativschelle erscheinende Nut abzude-

cken und das Objektiv dadurch komfortabler für die Freihandfotografie zu gestalten. Entfernen Sie zunächst die Stativschelle, um die Gummiabdeckung am Objektiv anzubringen. Dann positionieren Sie die Markierung der Gummiabdeckung in der Flucht der Markierung auf dem Objektiv, wie in der Abbildung 10 gezeigt. Dann schieben Sie die Abdeckung gerade auf das Objektiv, bis sie in der Nut sitzt. Um die Abdeckung vom Objektiv zu entfernen, ziehen Sie diese in entgegengesetzter Richtung herunter.

- Bitte transportieren Sie das Objektiv nicht, indem Sie es lediglich an der Gummiabdeckung tragen, da sich die Abdeckung dadurch lösen und das Objektiv herunterfallen könnte.

---

#### GEGENLICHTBLENDE

Diese Gegenlichtblende hilft, Reflexe und Geisterbilder zu vermeiden, die durch starke Lichtquellen außerhalb des Bildbereichs verursacht werden können. Setzen Sie die Gegenlichtblende an und drehen Sie sie im Uhrzeigersinn bis zum Anschlag (Abb.11).

Um die Gegenlichtblende abzunehmen, drehen Sie sie bei gedrückter Taste (a) gegen den Uhrzeigersinn bis zum Anschlag (Abb.12).

- Während des Nichtgebrauchs kann die Gegenlichtblende in übergestülpter Form angesetzt werden.

---

#### PFLEGE UND AUFBEWAHRUNG

- Setzen Sie das Objektiv nicht harten Stößen, extrem hohen bzw. niedrigen Temperaturen oder hoher Luftfeuchtigkeit aus.
- Wählen Sie für längere Lagerung einen kühlen, trockenen und möglichst gut belüfteten Ort. Vermeiden Sie die Lagerung in der Nähe von Chemikalien, deren Dämpfe die Vergütung angreifen könnten.
- Verwenden Sie zur Entfernung von Schmutz oder Fingerabdrücken auf Glasflächen keinesfalls Verdünner, Benzin oder andere organische Reinigungsmittel, sondern ein sauberes, feuchtes Optik-Reinigungstuch oder Optik-Reinigungspapier.
- Das Objektiv ist staub- und spritzwassergeschützt. Aufgrund seiner Konstruktion kann das Objektiv bei leichtem Regen verwendet werden. Das aber ist nicht gleichbedeutend mit wasserdicht. Vermeiden Sie daher, dass große Wassermengen auf das Objektiv

gelangen. Es ist oftmals nicht möglich, innere Mechanismen, Linsenelemente und elektrische Komponenten zu reparieren, die durch Wasser beschädigt wurden.

- Temperaturschocks können zum Beschlagen des Objektivs und seiner Glasflächen führen. Beim Wechsel aus der Kälte in ein geheiztes Zimmer empfiehlt es sich, das Objektiv solange im Köcher oder der Fototasche zu belassen, bis es die Zimmertemperatur angenommen hat.

---

#### TECHNISCHE DATEN

- Abmessungen und Gewicht beziehen sich auf das Objektiv mit L-Mount.
- Das Glas, das für das Objektiv verwendet wird, enthält kein umweltschädliches Blei und Arsen.

---

Glieder - Linsen	13 – 17
------------------	---------

---

Diagonaler Bildwinkel	18.2°
-----------------------	-------

---

Kleinste Blende	F 16
-----------------	------

---

Naheinstellgrenze	110 cm
-------------------	--------

---

Größter Abbildungsmaßstab	1 : 6.9
------------------------------	---------

---

Filterdurchmesser	ø 105 mm
-------------------	----------

---

Größe (Maximaler Durchmesser x Länge)	ø 111.7 × 135.5 mm
--	--------------------

---

Gewicht	1.430 g
---------	---------

---



Nous vous remercions d'avoir acheté un objectif Sigma. Veuillez lire attentivement ce mode d'emploi afin de bien appréhender les fonctions de l'objectif, son maniement et les précautions à prendre lors de sa manipulation, et de savourer votre plaisir à prendre des photos.

#### AVERTISSEMENT!! : PRECAUTIONS D'UTILISATION

- Ne regardez jamais le soleil à travers l'objectif. Ceci pourrait entraîner une cécité définitive.
- Ne pointez pas l'objectif seul ou monté sur le boîtier vers le soleil sans son bouchon de protection avant. La concentration des rayons du soleil pourrait provoquer un incendie.
- La structure de la monture et les pièces qui la composent sont très complexes. Veuillez être prudent lorsque vous les manipulez afin de ne pas vous blesser.
- Pour supporter cet objectif, veuillez choisir un trépied robuste. Si le trépied n'est pas suffisamment solide, il peut causer la chute de l'ensemble.
- Cet objectif possède un aimant intégré. Veuillez le maintenir à une distance d'au moins 5cm des dispositifs médicaux tels que les stimulateurs cardiaques, il pourrait avoir un effet défavorable sur ces derniers.
- Veuillez ne pas placer de cartes de crédit comportant une bande magnétique (ou tout autre objet sensible au champ magnétique) à proximité de l'objectif, celui-ci pourrait endommager les données stockées sur la carte.

#### DESCRIPTION DES ELEMENTS (Fig.1)

1. Filetage pour filtre
2. Bague des distances
3. Bouton AFL
4. Sélecteur de mise au point
5. Bague de diaphragme
6. Commutateur de bague de diaphragme
7. Curseur de verrouillage de la bague de diaphragme
8. Attache pour trépied
9. Baïonnette
10. Pare-Soleil
11. Vis de butée de sécurité (2 pièces)
12. Clé BTR
13. Collier de Protection

#### AVERTISSEMENT

Sur les appareils photo où la compensation optique de l'objectif est contrôlée par 'ON' ou 'OFF' dans le menu de l'appareil, veuillez régler toutes les fonctions de compensation sur 'ON' (AUTO).

#### FIXATION SUR L'APPAREIL

Veuillez consulter le mode d'emploi de l'appareil pour plus d'informations sur la façon d'attacher ou de retirer l'objectif de l'appareil photo.

- La monture de l'objectif est pourvue de contacts électriques. Veuillez manipuler l'objectif avec toutes les précautions nécessaires,

des rayures ou poussières sur les contacts électriques pouvant provoquer des dommages ou dysfonctionnements.

#### MISE AU POINT

Pour une mise au point automatique, placez le sélecteur de mise au point (Fig.1-4) en position "AF". Pour une mise au point manuelle, placez le sélecteur en position "MF", et ajustez le point en tournant la bague de mise au point (Fig.1-2).

- Veuillez vous référer au mode d'emploi du boîtier pour changer le mode de mise au point de l'appareil.

#### BOUTON AFL

Il est possible de désactiver l'autofocus en appuyant sur le bouton AFL (Fig.1-3) lorsque l'AF est en fonction (verrouillage AF / fonction d'arrêt AF).

- Le bouton AFL ne fonctionne pas avec certains boîtiers.
- Certains boîtiers permettent la personnalisation du bouton AFL. Veuillez vous référer au mode d'emploi de l'appareil pour plus de détails.

#### BAGUE DE DIAPHRAGME (Fig.1-5)

L'objectif comporte une bague de diaphragme qui permet d'ajuster le diaphragme en modes de Priorité à l'ouverture et d'Exposition Manuelle.

- L'activation de la bague de diaphragme ne fonctionne pas avec tous les boîtiers.
- Veuillez vous référer au mode d'emploi du boîtier.

#### COMMUTATEUR DE BAGUE DE DIAPHRAGME (Fig.1-6)

Il est possible d'activer ou désactiver le crantage de la bague de diaphragme, une fonctionnalité très utile pour la vidéo. Pour désactiver la bague, placez le commutateur sur "OFF".

#### CURSEUR DE VERROUILLAGE DE LA BAGUE DE DIAPHRAGME

Si vous actionnez le curseur de verrouillage de la bague de diaphragme lorsque celle-ci est réglée sur A, la bague de diaphragme sera bloquée sur A. Cette fonction permet de régler l'ouverture via le boîtier (Fig.2).

Si vous actionnez le curseur de verrouillage de la bague de diaphragme lorsque l'ouverture est sur un réglage autre que la valeur A, la bague de diaphragme peut être tournée de l'ouverture maximale à l'ouverture minimale. Cette fonction permet régler le diaphragme par l'intermédiaire de la bague de diaphragme (Fig.3).

#### ATTACHE POUR TRÉPIED ET COLLIER

Cet objectif est équipé d'une attache pour trépied. Lorsque vous relâchez le serrage du collier, l'objectif et l'appareil peuvent tourner librement pour positionner aisément le boîtier en position verticale ou horizontale (Fig.4).

Il est possible de détacher le collier de pied pour faciliter le cas échéant la prise de vue à main levée.

1. Pour ce faire, dévissez le bouton de serrage et alignez le trait du collier sur le repère REMOVE (Fig.5).
  2. Tirez ensuite le collier vers l'arrière, comme indiqué sur la Fig.6, afin de le retirer.
- Pour replacer le collier de pied sur l'objectif, procédez de la même façon en sens inverse.
  - Ne mettez jamais le collier sur la position REMOVE sauf pour le détacher ou le replacer, car l'objectif pourrait se détacher accidentellement et tomber. Veillez également à bien resserrer l'écrou de serrage pour éviter toute rotation intempestive.
  - Le collier de pied ne peut être retiré lorsque l'objectif est monté sur un boîtier.
  - Ce produit est conçu pour le système Arca Swiss avec vis de serrage. Veuillez-vous assurer qu'il soit vissé et fixé solidement. Ce produit n'est pas adapté au système à pince de serrage. Ces pinces de serrage n'assurent pas une fixation ferme et sécurisée (Fig.7).
  - Veuillez vous assurer que les 2 vis de butée de sécurité (fournies) sont toujours en place de sorte que la plaque de standard Arca Swiss reste bien en place. Comme illustré (Fig.8), veuillez les attacher par les trous de vis de butée sécurité à l'aide de la clé BTR fournie.

#### BANDOULIERE

Veuillez attacher la bandoulière comme indiqué à la figure 9.

#### COLLIER DE PROTECTION

Cet accessoire, [collier de protection] est livré avec l'objectif dans le but de couvrir l'emplacement du collier de pied lorsque celui-ci est retiré et également améliorer la prise en main. Pour placer le [collier de protection] sur l'objectif, enlevez d'abord le collier de pied. Puis placez le repère du collier de protection] en face du repère correspondant sur l'objectif comme indiqué sur l'illustration (Fig.10). Enfin, poussez le collier de protection en le faisant glisser jusqu'à son maintien total. Pour retirer le collier de protection de l'objectif, tirez-le tout droit dans la direction opposée.

- Ne tenez pas l'objectif par le collier de protection lors du transport, car il pourrait se désolidariser, entraînant la chute de l'objectif.

#### PARE-SOLEIL

Ce pare-soleil protège l'objectif des rayons parasites et des lumières incidentes. Pour le fixer, placez-le comme indiqué et tournez dans le sens des aiguilles d'une montre jusqu'au blocage de la rotation (Fig.11).

Pour le détacher, tournez dans le sens inverse tout en appuyant sur le bouton (a) jusqu'au blocage (Fig.12).

- Lorsqu'il n'est pas utilisé, le pare-soleil peut être attaché à l'envers.

---

PRECAUTIONS ELEMENTAIRES ET RANGE-  
MENT

- Ne pas exposer l'objectif aux chocs, ni à des températures extrêmes, ou à l'humidité.
- Si l'objectif n'est pas utilisé pendant longtemps, choisir un endroit frais, sec et bien ventilé. Ne pas placer l'objectif près de la naphtaline ou des produits anti-mites afin de ne pas détériorer le revêtement multicouche des lentilles.
- Ne pas utiliser de dissolvant, d'essence ou autre matière organique pour le nettoyage de saletés ou d'empreintes de doigts sur les éléments optiques.
- Cet objectif bénéficie d'une construction résistant à la poussière et aux éclaboussures. Bien que cette construction permette d'utiliser l'objectif sous une pluie légère, elle n'est pas synonyme d'étanchéité, il faut donc éviter que de grandes quantités d'eau n'éclaboussent l'objectif. Il est souvent difficile de réparer le mécanisme interne, les éléments de l'objectif et les composants électriques s'ils sont endommagés par de l'eau.
- Des écarts soudains de température peuvent causer de la condensation ou de la buée peut apparaître sur la lentille frontale. Lorsque vous pénétrez dans un local chauffé en venant d'un extérieur froid, il est recommandé de placer l'objectif dans un étui jusqu'à ce que sa température avoisine celle du local.

---

CARACTERISTIQUES

- Dimensions et poids indiqués pour la monture L.
- Les verres utilisés dans cet objectif ne contiennent aucune matière nuisibles à l'environnement telles que le plomb et l'arsenic.

---

Construction de l'objectif	13 – 17
----------------------------	---------

---

Angle de champ	18.2°
----------------	-------

---

Ouverture minimale	F 16
--------------------	------

---

Distance minimale de mise au point	110 cm
------------------------------------	--------

---

Rapport de reproduction	1 : 6.9
-------------------------	---------

---

Diamètre de filtre	Ø 105 mm
--------------------	----------

---

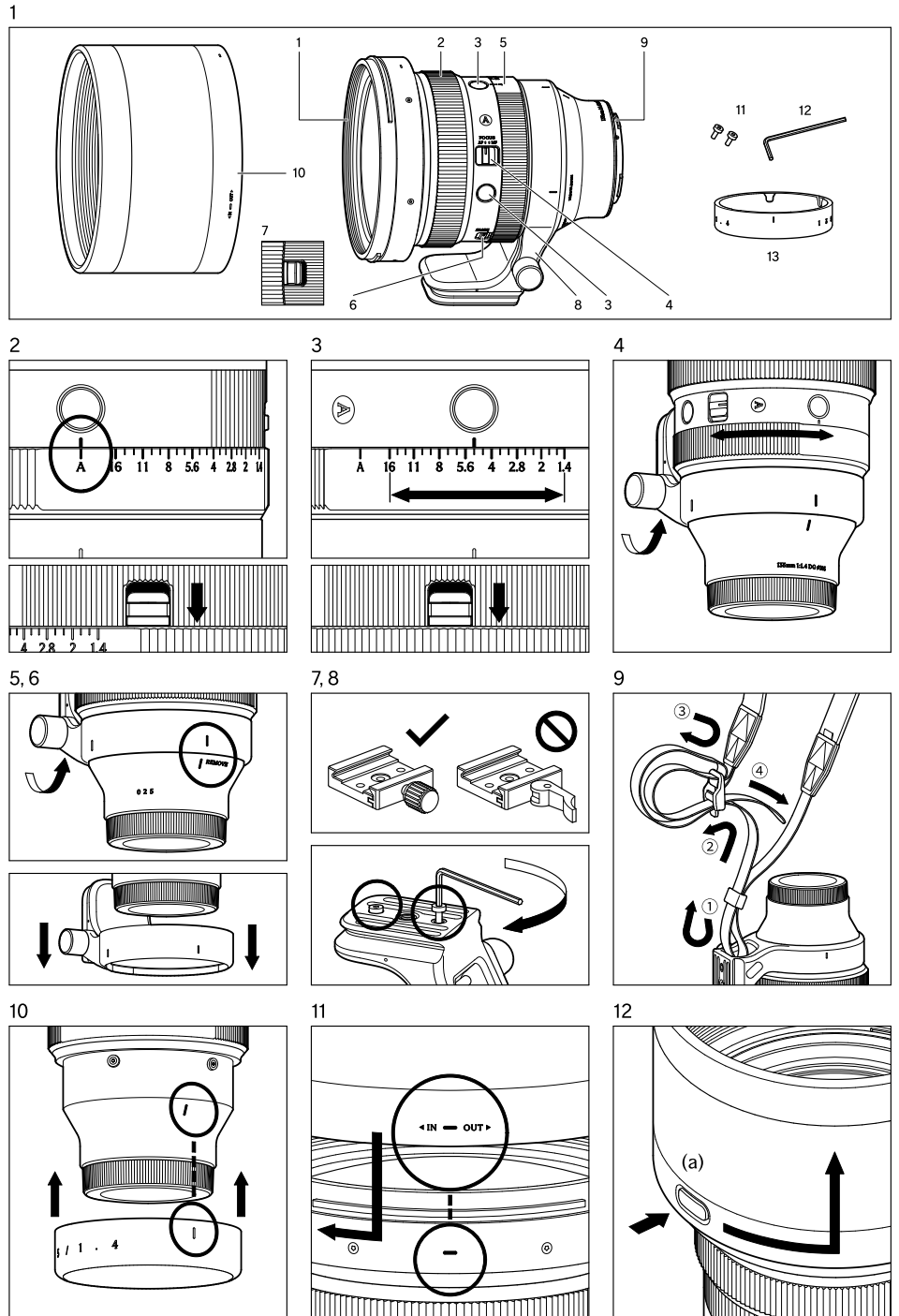
Dimension: Diamètre x longueur	Ø 111.7 × 135.5 mm
--------------------------------	--------------------

---

Poids	1.430 g
-------	---------

---

Fig. 1-12



Bedankt voor de aankoop van een Sigma-lens. Lees deze handleiding zorgvuldig door om de functies en de bediening van de lens goed te begrijpen en de lens optimaal te gebruiken.

#### WAARSCHUWING!!: VEILIGHEIDS VOORZORGSMAATREGELEN

- Kijk niet door het objectief direct in de zon. Dit kan oogbeschadiging veroorzaken of gezichtsverlies.
- Laat het objectief nooit zonder lensdop achter in de zon, of het nu wel of niet is bevestigd op de camera. Hierdoor voorkomt u dat zonnestralen zich in het objectief kunnen bundelen waardoor brand zou kunnen ontstaan.
- De vorm van de vassing en haar omliggende delen, zijn zeer complex. Wees bij gebruik voorzichtig om eventueel letsel te voorkomen.
- Gebruikt u a.u.b. een zwaar en stabiel statief wat in staat is het gewicht van het objectief te dragen. Gebruikt u een te licht statief dan is het mogelijk dat het objectief valt.
- Dit objectief heeft een ingebouwde magneet. Houd het objectief tenminste 5cm weg van medische apparaten, zoals pacemakers, aangezien dit nadelige effecten kan hebben.
- Houd geen creditcards met magnetische strip (of andere objecten die gevoelig zijn voor een magnetisch veld) dichtbij het objectief, dit kan de data op de kaart beschadigen.

#### BESCHRIJVING VAN DE ONDERDELEN (Fig.1)

1. Filterschroefdraad
2. Scherpstelring
3. AFL knop
4. Scherpstelkeuze schakelaar
5. Iris ring
6. Iris ring click schakelaar
7. Iris ring vergrendeling
8. Statief aansluiting
9. Vassing
10. Zonnekap
11. Veiligheidsstop schroeven (2 stuks)
12. Inbussleutel
13. Protective Cover

#### VOORZICHTIGHEID

Zet de lenscompensaties op 'Automatisch' zodra deze via het cameramenu worden geregeld.

#### BEVESTIGING OP DE CAMERABODY

Raadpleeg de instructiehandleiding van uw camerabody voor meer informatie betreffende het bevestigen en verwijderen van het objectief.

- Er bevinden zich diverse elektronische contacten op de vassing van het objectief, spring hier zorgvuldig mee om. Krassen of vuil kunnen storingen of beschadigingen veroorzaken.

#### SCHERPSTELLEN

Om de autofocus functie te activeren dient u het schuifje op het objectief op de AF positie te zetten (Fig.1-4). Wilt u handmatig scherpstellen

zet dan het schuifje op het objectief op de MF positie. Vervolgens kunt u scherpstellen door aan de Scherpstelring (Fig.1-2) te draaien.

- Raadpleeg a.u.b. de gebruiksaanwijzing van uw camera om bovengenoemde instellingen op uw camera te wijzigen..

#### AFL KNOP

Door tijdens de autofocus op de AFL knop (Fig.1-3) te drukken, kan het autofocusproces worden onderbroken (AF Lock / AF stop functie).

- Bij bepaalde camera's zal de AFL knop niet werken.
- Sommige camera's bieden de mogelijkheid om een andere functie aan de AFL knop toe te kennen, raad hiervoor de handleiding van de camera.

#### IRIS RING (Fig.1-5)

Het objectief is voorzien van een iris ring, waarmee de diafragma waarde kan worden aangepast in de diafragma voorkeuze stand en manuele stand.

- Bij bepaalde camera's zal de iris ring niet werken.
- Raadpleeg de handleiding van de camera voor meer informatie.

#### IRIS RING CLICK SCHAKELAAR (Fig.1-6)

De click van de iris ring kan worden geactiveerd en gedeactiveerd, waardoor deze functie geschikt is voor video-opnames. Zet de schakelaar op "OFF" om de iris ring te deactiveren.

#### IRIS RING VERGRENDING

Met behulp van de iris ring vergrendeling kan het diafragma worden vergrendeld, zodra de ring op de A is uitgelijnd. Gebruik deze functionaliteit zodra u de diafragma waarde via de camera wenst te wijzigen (Fig.2).

Indien u de iris ring vergrendeling gebruikt bij een diafragma waarde anders dan A, dan kan met diafragraming de diafragma waarde naar wens worden aangepast. Gebruik deze functionaliteit zodra u diafragma waarde via de iris ring wenst te wijzigen (Fig.3).

#### STATIEF AANSLUITING

Dit objectief is uitgerust met een afneembare statiefring. Wanneer u de blokkeerknop op de statiefring losdraait, kunnen objectief en camera vrij ronddraaien waardoor de camera op eenvoudige wijze zowel horizontaal als verticaal gebruikt kan worden (Fig.4). Het mogelijk de statiefgondel te demonteren indien gewenst.

1. Draai de knop los en plaats het merkteken op de REMOVE positie (Fig.5).
  2. Trek de knop naar buiten en verwijder de statiefgondel (Fig.6).
- Indien u de statiefgondel weer wilt monteren werkt u in omgekeerde volgorde.
  - Zorg er voor dat tijdens normaal gebruik van het objectief met statiefgondel het merkteken

nooit tegenover "REMOVE" staat aangezien anders het objectief zou kunnen losraken van de statiefgondel en kunnen vallen. Denk er ook aan om na de montage van de statiefgondel de knop weer vast te draaien om ongewenste rotatie te voorkomen.

- Indien het objectief op de camera is gemonteerd is het niet mogelijk de statiefgondel te demonteren.
- Dit product is compatible met de Arca Swiss schroefknop klem. Zorgt u er alstublieft voor dat schroefknop voldoende stevig is vastgeschroefd. Er zijn een aantal klemmen met een hendel in omloop, welke niet voor de juiste fixering zorgen. Daarom kunnen dit type klemmen niet worden gebruikt i.c.m. dit product (Fig.7).
- Zorg ervoor dat 2 veiligheidsschroeven (meegeleverd) te allen tijde zijn gemonteerd, hierdoor blijft de Arca Swiss klem goed vastzitten. Bevestig ze in de veiligheids schroefgaten zoals in (Fig.8) wordt aangegeven.

#### DRAAGRIEM

Bevestig de draagriem aan de lus zoals afgebeeld in Fig.9.

#### PROTECTIVE COVER

De Sigma 135mm F1.4 DG | Art wordt geleverd met een Protective Cover. Deze dient ter bescherming van de lege statiefhouder en verbetert de handling van het objectief als u uit de hand fotografeert. Om de Protective Cover te bevestigen dient u eerst de statiefhouder te verwijderen van het objectief. Zorg er vervolgens voor dat de markering van de Protective Cover overeenkomt met de markering van het objectief, zoals getoond op Fig.10. Vervolgens drukt u de Protective Cover direct op het objectief, totdat deze vast zit. Trek de Protective Cover naar u toe om deze los te maken.

- De Protective Cover is niet geschikt om uw objectief mee vast te houden, aangezien dit kan leiden tot de valschade aan uw objectief!

#### ZONNEKAP

De zonnekap helpt om ongewenste reflecties veroorzaakt door een felle lichtbron van buiten het opnamegebied te voorkomen. Bevestig de zonnekap en draai deze met de wijzers van de klok mee totdat deze stopt (Fig.11).

Om de zonnekap te verwijderen druk knop (a) in en draai gelijktijdig de zonnekap tegen de wijzers van de klok in totdat deze niet verder gedraaid kan worden (Fig.12).

- Als de zonnekap niet in gebruik is kan deze ondersteboven worden geplaatst.

#### ONDERHOUD EN OPSLAG

- Vermijd vallen of stoten en stel het objectief niet bloot aan extreem hoge of lage temperaturen of hoge vochtigheid.

- Indien het objectief voor langere tijd wordt opgeborgen, kies dan voor een koele, droge en bij voorkeur goed geventileerde plaats. Houd het objectief, om beschadiging van de lenscoating te voorkomen, weg van mottenballen of naftalinegas.
- Gebruik geen thinner, benzine of andere organische schoonmaakmiddelen om vuil of vingerafdrukken van de lenselementen te verwijderen. Gebruik daarvoor een speciaal lensdoekje of lenstissues.
- Dit objectief heeft een stof- en vochtbestendig ontwerp. Dankzij het stof- en vochtbestendige ontwerp, kan het objectief tijdens lichte regenval worden gebruikt. Dit houdt echter niet in dat het objectief waterdicht is, probeer daarom te voorkomen dat grote hoeveelheden water met het objectief in aanraking komen. Zodra de lenselementen en elektronische componenten met water in aanraking zijn geweest, is een reparatie aan het interne mechanisme doorgaans onuitvoerbaar.
- Plotselinge temperatuur verandering kan condensatie veroorzaken op het oppervlak van de lens. Bij het betreden van een warme kamer vanuit de koude buitenlucht, is het raadzaam het objectief in de tas te houden totdat de temperatuur van het objectief ongeveer gelijk is aan die van de kamertemperatuur.

---

TECHNISCHE GEGEVENS

---

Lensconstructie 13 – 17  
(groepen - elementen)

---

Beeldhoek 18.2°

---

Kleinste diafragma F 16

---

Kortste instelafstand 110 cm

---

Maximale vergrotings  
maatstaf 1 : 6.9

---

Filtermaat  $\varnothing$  105 mm

---

Afmetingen (maximale  
diameter x lengte)  $\varnothing$  111.7 x 135.5 mm

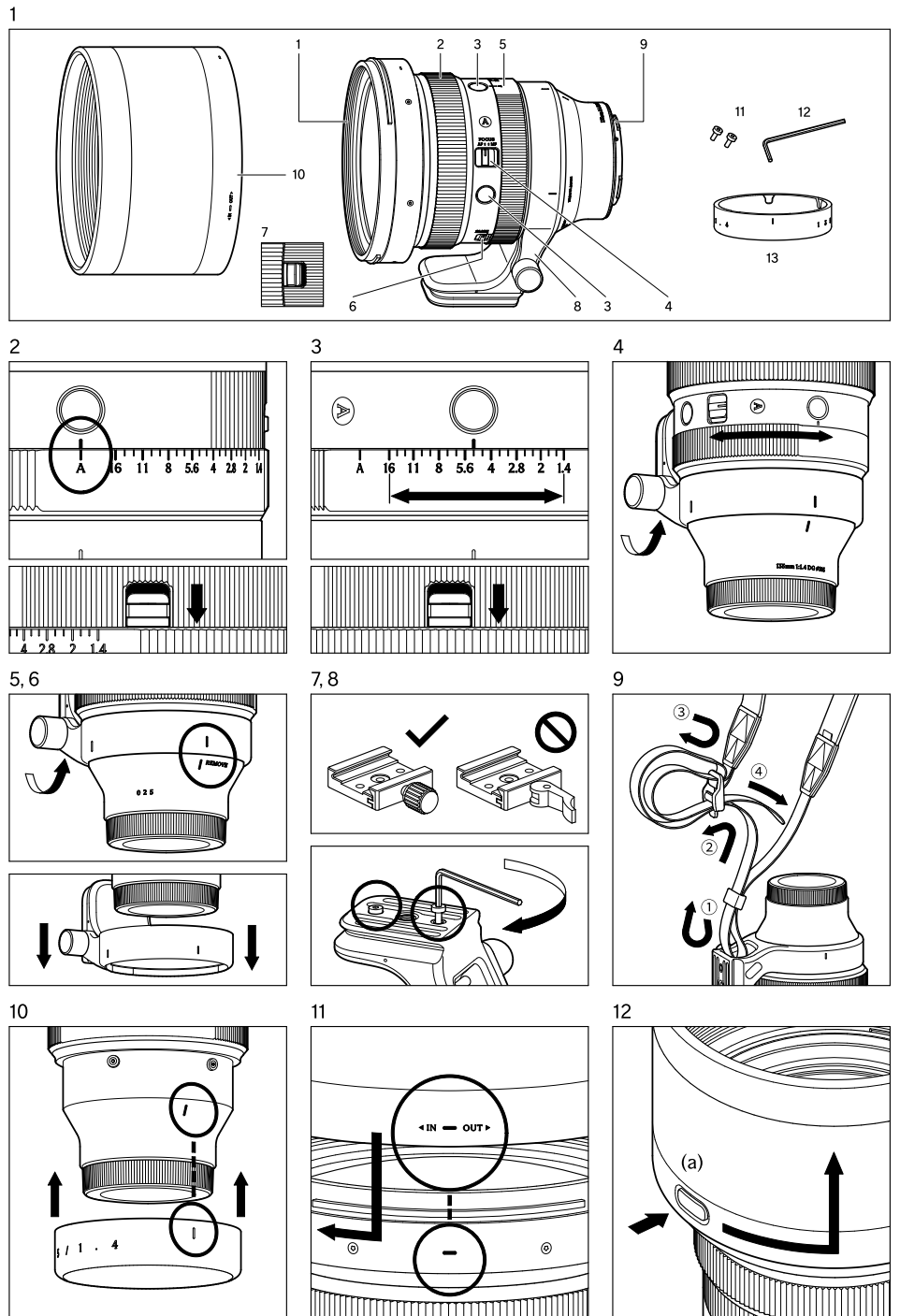
---

Gewicht 1.430 g

---

- Afmetingen en het gewicht bevatten de L-vattin.
- De glasoort die in dit objectief gebruikt werd bevat geen milieu belastend lood of a rsenicum.

Fig. 1-12



Gracias por adquirir un objetivo Sigma. Lea atentamente este manual de instrucciones para comprender correctamente las funciones, el manejo y las precauciones de uso del objetivo y poder sacarle el máximo provecho.

¡¡ADVERTENCIA!! : MEDIDAS DE SEGURIDAD

- No mire directamente al sol, a través del objetivo. Hacerlo puede dañarle el ojo o provocarle la pérdida de visión.
- Tanto si está conectado a la cámara o no, no deje el objetivo al sol sin la tapa puesta. Es para evitar que se concentren los rayos del sol en el objetivo, lo que podría provocar un incendio.
- La forma de la montura y sus partes circundantes son muy complejas. Tenga cuidado al manipularlos para no causar lesiones.
- Por favor, seleccione un trípode robusto para este objetivo, capaz de cargar con él. Si el trípode no es lo suficientemente resistente, puede caerse.
- Este objetivo tiene un imán incorporado. Manténgalo a una distancia de al menos 5cm de dispositivos médicos como marcapasos cardíacos, ya que puede afectarlos negativamente.
- No coloque tarjetas de crédito que tengan una banda magnética (o cualquier otro objeto que sea sensible a un campo magnético) cerca del objetivo, ya que podría dañar los datos almacenados en la tarjeta.

DESCRIPCION DE LOS COMPONENTES (Fig.1)

1. Rosca para filatros
2. Aro de enfoque
3. Botón AFL
4. Selector de enfoque
5. Aro de Diafragma
6. Conmutador del aro de diafragma
7. Interruptor de bloqueo del aro de diafragmas
8. Zapata para trípode
9. Montura
10. Parasol
11. Tornillos de seguridad (2 piezas)
12. Llave hexagonal
13. Tapa protectora

PRECAUCIÓN

En las cámaras en las que la corrección de la aberración del objetivo se controla mediante 'ON' u 'OFF' en el menú de la cámara, configure todas las funciones de corrección de la aberración a 'ON' (AUTO).

CONEXIÓN AL CUERPO DE CAMERA

Por favor, mire el manual de instrucciones de la cámara para más detalles sobre cómo acoplar o desacoplarlo del cuerpo de la cámara.

- Los contactos eléctricos se encuentran en la superficie de la montura del objetivo. Por favor, sea cuidadoso al manejarlo ya que la

suciedad o cualquier arañazo puede causar daños o errores.

ENFOQUE

Para utilizar el autofocus, ponga el selector (Fig.1-4) en la posición "AF". Si quiere enfocar manualmente ponga el selector en la posición. Ajuste el foco moviendo el aro de enfoque (Fig.1-2).

- Para cambiar el modo de enfoque de la cámara, mírelo en el manual de instrucciones de la cámara.

BOTÓN DE AFL

Es posible detener el enfoque automático presionando el botón AFL (Fig.1-3) mientras el AF está en funcionamiento (función de bloqueo / parada de AF).

- Con algunas cámaras, el botón AFL no funciona.
- Algunos cuerpos de la cámara pueden personalizar la función del botón AFL, así que verifique los detalles del manual de instrucciones de la cámara.

ARO DE DIAFRAGMA (Fig.1-5)

Incorpora un aro de diagrama, útil para ajustar el valor de apertura durante el modo de prioridad de apertura y también en el modo de exposición manual.

- Con algunas cámaras, el anillo del diafragma no funciona.
- Consulte el manual de instrucciones de la cámara para saber cómo ajustar la exposición.

CONMUTADOR DEL ARO DE DIAFRAGMA

(Fig.1-6)

Es posible activar / desactivar el conmutador del aro de diafragma. Esta función es efectiva, por ejemplo, en la filmación de películas o vídeos. Para desactivar conmutador de diafragma coloque el interruptor en "OFF".

INTERRUPTOR DE BLOQUEO DEL ARO DE DIAFRAGMAS

Si utiliza el interruptor de bloqueo del aro de diafragmas para ajustarlo a la posición A, la apertura se fijará en A. Esta función será útil para ajustar los diafragmas desde la cámara (Fig.2). Si desbloquea el aro de diafragmas para que la apertura esté en cualquier ajuste que no sea A, el aro de aperturas se podrá girar desde la apertura máxima a la mínima. Esta función será útil para ajustar el diafragma desde el aro del objetivo (Fig.3).

ARO Y ZAPATA DE TRÍPODE

Este objetivo está equipado con una zapata para trípode. Cuando afloje el cierre del aro, el objetivo y la cámara girarán libremente para facilitarle el encuadre vertical u horizontal (Fig.4). Existe la posibilidad de sacar el aro del trípode para utilizar el objetivo en fotografía a mano sin él.

1. Para efectuarlo, primero desenrosque el botón de bloqueo y alinee la señal del aro con la posición REMOVE (Fig.5).
2. Después tire del aro hacia atrás, tal como se indica en la Fig.6, y sáquelo.
  - Cuando desee volver a colocarlo, siga los pasos descritos en forma inversa.
  - Por favor, no coloque el aro en la posición REMOVE excepto cuando quiera sacarlo o ponerlo, en caso contrario el aro podría desplazarse de su posición inadvertidamente. Recuerde bloquear el aro con el botón de bloqueo para evitar que gire.
  - Cuando el objetivo está montado en la cámara no se quede sacar el aro.
  - Este producto es compatible con la pinza de tornillo Arca Swiss. Por favor, asegúrese que queda bien atornillado y firmemente fijado. Este producto no se ha diseñado para pinzas de tipo palanca. En el Mercado existen algunas pinzas de palanca que no lo sujetan de forma firme ni segura (Fig.7).
  - Por favor, asegúrese que los dos tornillos bloqueadores de seguridad (Safety Stopper Screws) que vienen incluidos están siempre fijados para que la pinza Arca Swiss no se caiga. Como muestra la (Fig.8), por favor, únalos en los agujeros de seguridad usando la llave hexagonal.

CORREA

Coloque la correa por los pasadores tal como se muestra en la Figura 9.

TAPA PROTECTORA

Como accesorio la tapa protectora viene con ese objetivo con el fin de proteger la sección de soporte para el trípode y además mejorar el manejo cuando se utiliza a mano. Para poner la tapa protectora en el objetivo, en primer lugar, hay que quitar el soporte de trípode. Tal como se muestra en la imagen (10), alinee la marca en la tapa protectora para que coincida con la misma marca en el objetivo. Después, presione la tapa directamente sobre el objetivo hasta que se bloquee. Para de retirar la tapa del objetivo, tire en la dirección opuesta.

- Por favor, no transporte el objetivo sujetándolo por la tapa protectora ya que puede desprenderse causando la caída del objetivo.

PARASOL

Este parasol ayuda a prevenir el destello y las imágenes fantasma causadas por la iluminación proveniente del area fuera de la imagen. Conecte el parasol y gírelo en el sentido de las agujas del reloj hasta oír un clic (Fig.11).

Para quitar el parasol gírelo en el sentido contrario a las agujas del reloj mientras pulsa el botón (a) hasta que acabe de girar (Fig.12).

- Cuando no lo utilice coloque el parasol en posición invertida.

---

#### CUIDADOS BASICOS Y ALMACENAJE

- Evite los golpes o la exposición a temperaturas extremas, altas o bajas, y/o humedad.
- En caso de almacenaje por un tiempo prolongado, elija un lugar fresco y seco, preferiblemente con buena ventilación. Para evitar daños en el tratamiento de los objetivos, aléjelos de las bolas o gas de naftalina.
- No utilice diluyente, gasolina u otros limpiadores orgánicos para limpiar la suciedad de los objetivos. Para limpiarlos utilice un paño de tela suave o limpia objetivos.
- El objetivo tiene una estructura resistente al polvo y las salpicaduras. Aunque esta construcción permite que se use con lluvia ligera, no es lo mismo que ser impermeable, así que evite que grandes cantidades de agua lo salpiquen. No es aconsejable reparar el mecanismo ni los elementos ópticos internos, ni los componentes eléctricos si el agua los daña.
- Si hay cambios súbitos de temperatura puede haber condensación o velo en la superficie del objetivo. Cuando entre en una habitación cálida, viniendo de un lugar frío, es recomendable mantener el objetivo en su caja hasta que su temperatura se asemeje a la de la habitación.

---

#### CARACTERÍSTICAS

- Las dimensiones y el peso incluyen la Montura-L.
- Los materiales empleados en el objetivo no contienen productos nocivos para la salud ni el medio ambiente.

---

Construcción del objetivo	13 – 17
---------------------------	---------

---

Ángulo de visión	18.2°
------------------	-------

---

Apertura mínima	F 16
-----------------	------

---

Distancia mínima enfoque	110 cm
--------------------------	--------

---

Ampliación	1 : 6.9
------------	---------

---

Diámetro filtro	Ø 105 mm
-----------------	----------

---

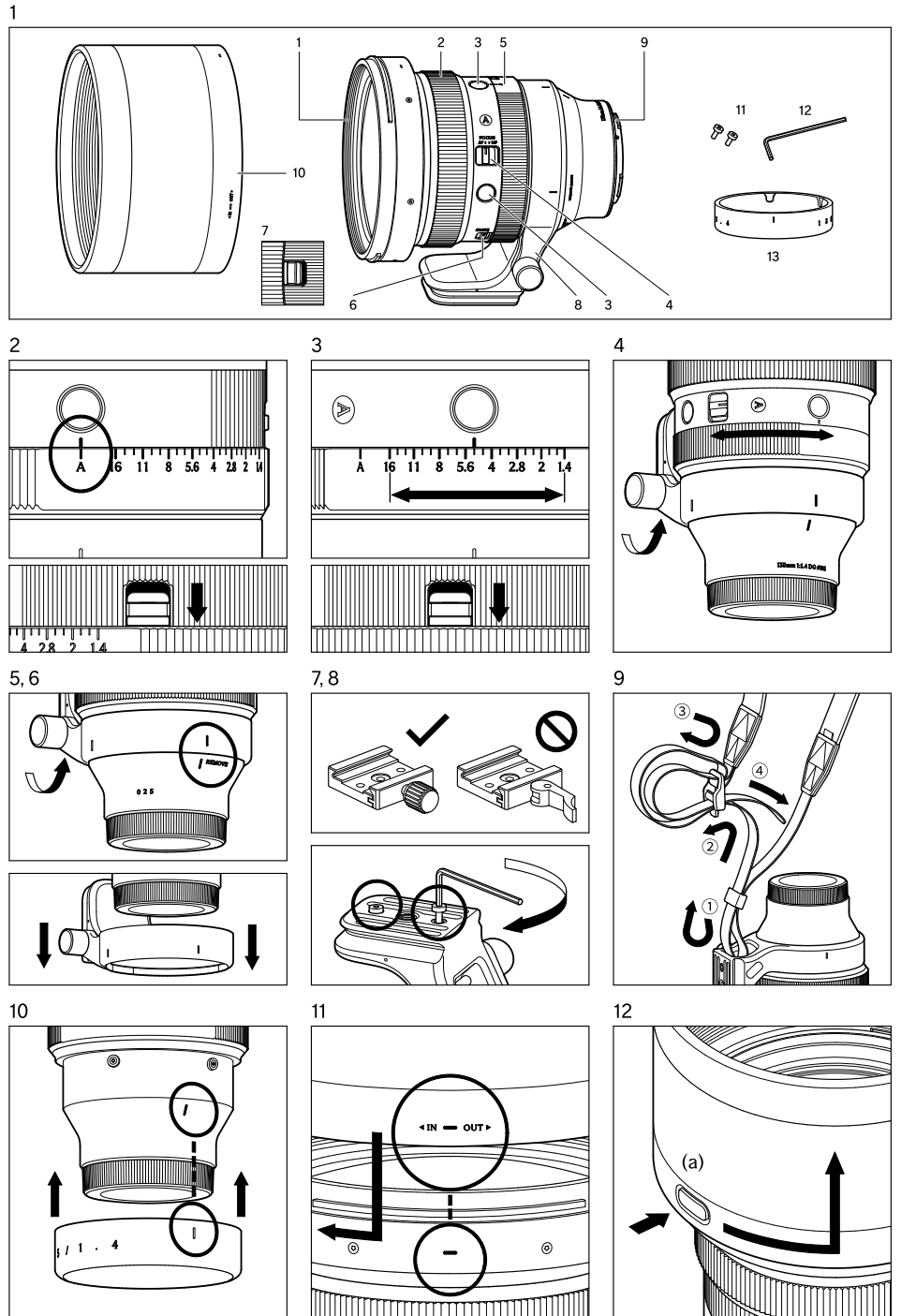
Dimensiones (diámetro máximo x largo)	Ø 111.7 × 135.5 mm
---------------------------------------	--------------------

---

Peso	1.430 g
------	---------

---

Fig. 1-12



Grazie per aver acquistato un obiettivo Sigma. Vi consigliamo di leggere attentamente questo manuale per comprendere correttamente le funzioni, il funzionamento, le precauzioni di utilizzo dell'obiettivo e divertirvi a fotografare.

#### ATTENZIONE!!: PRECAUZIONI PER LA SICUREZZA

- Non guardare il sole attraverso l'obiettivo. Si corre il rischio di gravi danni all'occhio o una diminuzione della vista.
- Che si trovi o meno attaccato alla fotocamera, non lasciate l'obiettivo al sole senza il coperchietto frontale. Ciò per evitare il pericolo d'incendio, causato dai raggi del sole concentrati dalle lenti dell'obiettivo.
- La forma dell'innesto e delle sue parti circostanti è molto complessa. Si prega di fare attenzione quando si maneggiano in modo da non causare lesioni.
- Questo obiettivo va montato su un treppiedi molto robusto. Se non lo è abbastanza, l'obiettivo potrebbe cadere a terra.
- Questo obiettivo ha un magnete incorporato. Si prega di tenerlo ad almeno 5cm di distanza da dispositivi medici come pacemaker cardiaci in quanto potrebbe influire negativamente su di essi.
- Si prega di non posizionare carte di credito con una striscia magnetica (o qualsiasi altro oggetto sensibile ad un campo magnetico) vicino all'obiettivo in quanto potrebbe danneggiare i dati memorizzati sulla carta.

#### DESCRIZIONE DELLE PARTI (Fig.1)

1. Portafiltri frontale a vite
2. Ghiera di messa a fuoco
3. Pulsante AFL
4. Selettore di fuoco
5. Ghiera del diaframma
6. Corsore per la ghiera del diaframma
7. Selettore blocco diaframma
8. Passo a vite per treppiede
9. Innesto
10. Paraluce
11. Viti di sicurezza (2 pezzi)
12. Brugola
13. Fascia di protezione

#### PERICOLO

Quando sulla camera, la correzione delle aberrazioni si imposta con "acceso" o "spento" nel menu della stessa, si prega di impostare tutte le funzioni di correzione delle aberrazioni su "acceso" (auto).

#### APPLICAZIONE SUL CORPO MACCHINA

Leggere il manuale d'istruzioni della fotocamera per maggiori informazioni su come inserire l'obiettivo nel corpo macchina.

- Sull'innesto dell'obiettivo troviamo dei contatti elettrici. Nel maneggiarlo, fate atten-

zione a non sporcarli o graffiarli. Ciò potrebbe causare malfunzionamenti.

#### MESSA A FUOCO

Per attivare l'Autofocus, impostare la messa a fuoco scegliendo, sull'obiettivo, la posizione "AF" (Fig.1-4). Quando si desidera mettere a fuoco manualmente, scegliere, sull'obiettivo, la posizione "MF". In questo caso si mette a fuoco ruotando la ghiera di messa a fuoco (Fig.1-2).

- Consultare il libretto d'istruzioni della fotocamera per variare la modalità di messa a fuoco.

#### PULSANTE AFL

E' possibile escludere l'autofocus premendo il pulsante AFL (Fig.1-3) con AF attivo (funzione AFlock/AF stop).

- Con alcune fotocamere il pulsante AFL è inattivo
- Alcuni corpi macchina permettono di personalizzare la funzione del pulsante AFL, consultare i relativi libretti d'istruzione.

#### GHIERA DEL DIAFRAMMA (Fig.1-5)

Possiede la ghiera del diaframma, utile per impostare la relativa apertura quando si fotografa in Automatismo con Priorità al Diaframma e in Manuale.

- Con alcune fotocamere la ghiera dei diaframmi non funziona.
- Consultare il libretto d'istruzioni per conoscere come regolare l'apertura.

#### CURSORE DELLA GHIERA DEI DIAFRAMMI (Fig.1-6)

Possiamo attivare/disattivare il click della ghiera quando si cambia valore diaframma, ciò è utile quando si usa l'obiettivo per riprese video. Per eliminare il click spostare il cursore su OFF.

#### SELETTORE BLOCCO DIAFRAMMA

Se usate il selettore blocco diaframma quando la ghiera è impostata su A, questa resterà impostata su A. Questa funzione è molto utile quando si desidera impostare l'apertura F direttamente sulla fotocamera (Fig.2).

Se usate il selettore blocco diaframma quando l'apertura diaframma si trova impostata su uno qualunque dei valori eccetto la posizione A, la ghiera diaframma potrà comunque essere ruotata dall'apertura minima alla massima. Questa funzione è utile quando si desidera impostare l'apertura F utilizzando la ghiera diaframma (Fig.3).

#### PASSO A VITE PER TREPPIEDE

L'obiettivo presenta nel barilotto un passo a vite per l'attacco su treppiede. Previo sblocco della manopola di fissaggio del collare, si può far ruotare liberamente la fotocamera in modo che assuma senza difficoltà, secondo il caso, la posizione orizzontale o verticale (Fig.4).

Se si vuole, per dare una manovrabilità più conveniente all'obiettivo usato a mano libera, si può rimuovere il particolare collare per treppiedi, indispensabile nelle situazioni che richiedono un appoggio stabile e sicuro.

1. Prima di tutto, bisogna ruotare il collare nel proprio alloggiamento, fino ad allineare i riferimenti della posizione di "REMOVE" (rimozione, Fig.5).
  2. Quindi si deve spingere verso l'esterno il collare, fino alla sua rimozione dalla posizione operativa, come visualizzato nella Figura 6.
- Per rimettere il collare sull'obiettivo si deve ripetere in senso opposto la procedura descritta.
  - Attenzione: il collare va portato/ruotato fino alla posizione "REMOVE" soltanto quando si desidera rimuoverlo dall'obiettivo o lo si ricolloca in posizione operativa sullo stesso obiettivo. Nelle altre condizioni e situazioni, è pericoloso raggiungere la posizione "REMOVE": si rischia la caduta involontaria dell'obiettivo. Allo stesso tempo ci si ricordi di fissare il collare nella posizione desiderata mediante l'apposita manopola di blocco, che impedisce la rotazione involontaria.
  - Quando l'obiettivo è montato su un apparecchio fotografico, il collare non può essere rimosso.
  - Il prodotto è compatibile con l'attacco a vite Arca Swiss. Assicurarsi che sia avvitato e fissato saldamente. Il prodotto non è costruito per gli attacchi di fissaggio a leva. Infatti esistono alcuni attacchi a leva che non assicurano un fissaggio saldo e sicuro (Fig.7).
  - Assicuratevi che le Due Viti di Fissaggio (di serie) siano fissate in modo che la slitta innesto per Arca Swiss non si sfili. Come indicato in (Fig.8) avvitarle usando la brugola.

#### CINGHIA A TRACOLLA

La cinghia a tracolla va agganciata agli appositi attacchi come illustrato in Fig.9.

#### FASCIA DI PROTEZIONE

L'accessorio [Fascia di protezione] è fornito con questo obiettivo per proteggere la parte del barilotto quando non è coperta dalla slitta per l'attacco al treppiede e per migliorarne la trasportabilità. Per inserire la [Fascia di protezione], prima di tutto togliere la slitta per l'attacco al treppiede. Poi, come si vede nella Figura (10), allineare la linea di fede della [Fascia protettiva] con la corrispondente linea di fede presente sul barilotto dell'obiettivo. Poi, spingere con decisione lungo l'obiettivo fino in fondo. Per togliere la Fascia spingerla con decisione nel senso opposto.

- Attenzione: Non impugnare l'obiettivo prendendolo per la Fascia di protezione, questa potrebbe staccarsi e far cadere l'obiettivo.

---

#### PARALUCE

Il paraluce aiuta a prevenire i riflessi e le immagini fantasma causati dall'illuminazione esterna all'area dell'immagine. Inserire il paraluce e ruotare in senso orario fino al termine della rotazione (Fig.11).

Per togliere il paraluce, ruotare in senso antiorario mentre si preme il pulsante (a) fino al termine della rotazione (Fig.12).

- Quando non è in uso, il paraluce può essere fissato capovolto.

---

#### CURA E CONSERVAZIONE

- Proteggete l'obiettivo da cadute e colpi, ed evitate di esporlo ad alte temperature o umidità eccessiva.
- In previsione di un prolungato periodo di inutilizzo, conservate l'obiettivo in un posto fresco, asciutto e, possibilmente, ben aerato. Evitate di esporlo a vapori di canfora o naftalina, che potrebbero deteriorarne i delicati rivestimenti antiriflessi.
- Non usate solventi, benzina o altri detergenti organici quando si tratta di eliminare dagli elementi ottici tracce di sporco o impronte digitali, Ripuliteli invece con un panno morbido inumidito o con una cartina per lenti.
- L'obiettivo ha una struttura resistente alla polvere e agli schizzi d'acqua. Sebbene questa costruzione consenta l'utilizzo dell'obiettivo in caso di pioggia leggera, non è la stessa cosa dell'impermeabilità, quindi si consiglia di evitare che grandi quantità di acqua arrivino sull'obiettivo. È spesso sconveniente riparare meccanismi interni, lenti dell'obiettivo e componenti elettrici se risultano danneggiati dall'acqua.
- Improvvisi sbalzi di temperatura possono favorire la formazione di condensa o provocare la velatura della lente frontale. Quando entrate in un vano riscaldato mentre fuori fa molto freddo, vi consigliamo di tenere l'obiettivo nella relativa custodia finché la sua temperatura non si sarà adattata alla temperatura ambiente.

---

#### CARATTERISTICHE TECNICHE

- Dimensioni e peso compreso l'Innesto L-Mount.
- Le materie vitree usate per la realizzazione dell'obiettivo non contengono piombo né arsenico, sostanze potenzialmente pericolose sotto il profilo ecologico.

---

Costituzione ottica (Gruppi-El.)	13 – 17
----------------------------------	---------

---

Angoli di campo	18.2°
-----------------	-------

---

Apertura minima	F 16
-----------------	------

---

Distanza min. messa fuoco	110 cm
---------------------------	--------

---

Rapporto di ingrandimento massimo	1 : 6.9
-----------------------------------	---------

---

Diamentro filtri	Ø 105 mm
------------------	----------

---

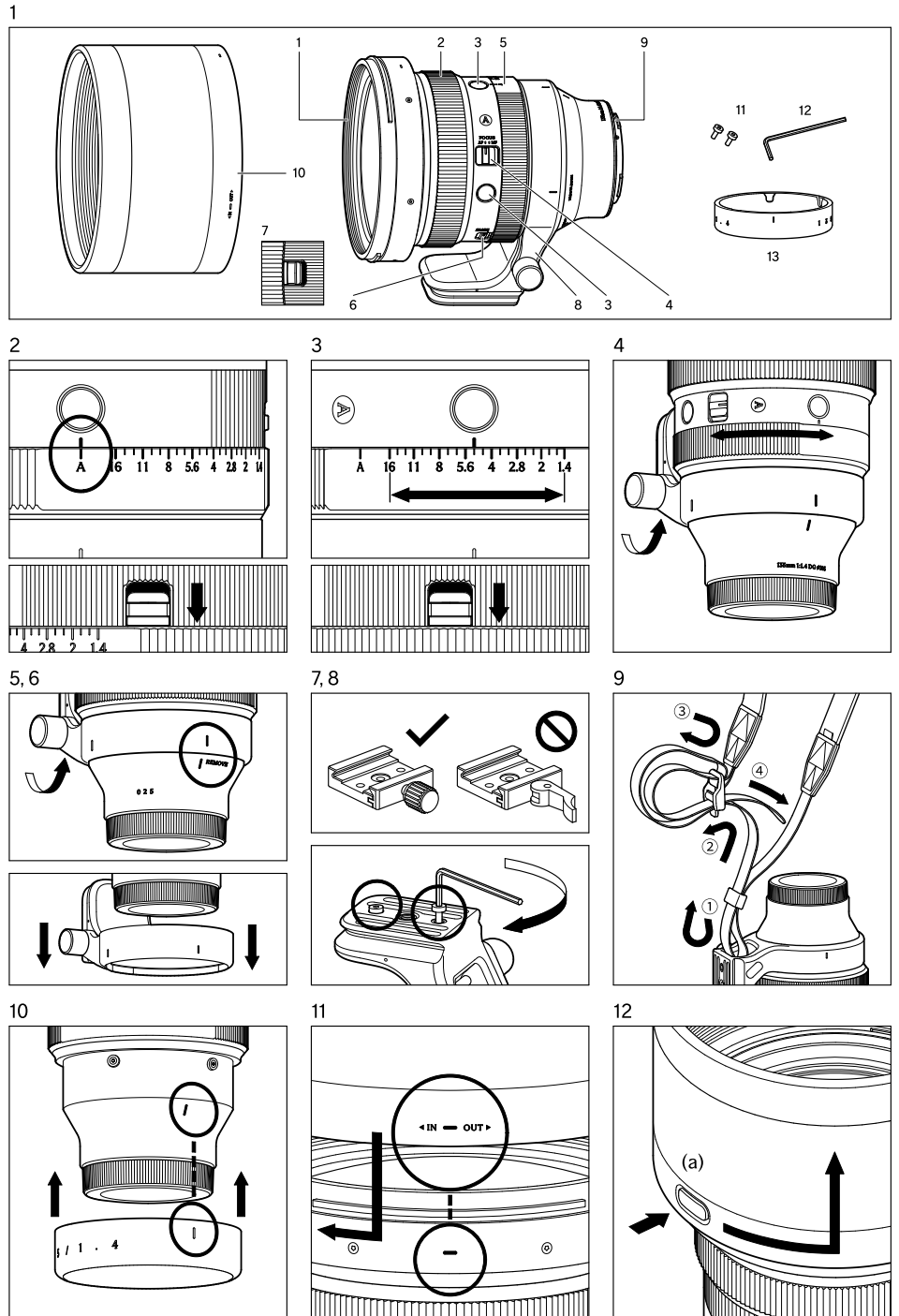
Dimensioni (diametro massimo x lunghezza)	Ø 111.7 × 135.5 mm
---	--------------------

---

Peso	1.430 g
------	---------

---

Fig. 1-12



Tack för att du köpt ett objektiv från Sigma. Vänligen läs igenom denna bruksanvisning för att förstå objektivets funktioner och användning innan du börjar fotografera.

#### VARNING!! : SÄKERHETSANVISNINGAR

- Titta INTE mot solen genom objektiv, detta skada din syn allvarligt.
- Oavsett om objektivet sitter på kameran eller inte, bör det inte lämnas i direkt solljus utan objektivlocket på. Detta med anledning av brandrisken, då objektivet i princip fungerar som ett förstoringsglas!
- Formen på fattning och dess omgivande delar är mycket komplexa. Var försiktig när du hanterar dem för att inte orsaka skada.
- Välj ett stativ som tål höga belastningar och är väl lämpat för tunga objektiv.
- Detta objektiv har en inbyggd magnet. Håll den minst 5cm borta från medicinsk utrustning såsom pacemakers eftersom det kan påverka dem negativt.
- Placera inte kreditkort som har en magnetremsa (eller något annat föremål som är känsligt för ett magnetfält) nära objektivet eftersom det kan skada data som lagras på kortet.

#### DELARNAS NAMN (Fig.1)

1. Filtergänga
2. Fokusring
3. AFL Knapp
4. Omkopplare fokusfunktion
5. Bländarring
6. Omkopplare för Bländarring
7. Låsknapp för Bländarring
8. Stativgänga
9. Fattning
10. Motljusskydd
11. Skruvar för säkerhetsstopp, (2 st.)
12. Insexnyckel
13. Skydd för stativfäste

#### FÖRSIKTIGHET

På kameror där objektivets aberrationskorrigering kontrolleras med "PÅ" eller "AV" i kameramenyn, sätt alla aberrationskorrigeringsfunktioner till "PÅ" (AUTO).

#### MONTERA PÅ KAMERAHuset

Vänligen se kamerans bruksanvisning för detaljer om hur du sätter på och lossar objektivet från kamerahuset.

- På objektivfattningen finns det elektriska kontakter. Var försiktig med hanteringen, eftersom repor eller smuts på dessa kan orsaka funktionsfel eller skador.

#### AVSTÅNDSINSTÄLLNING

För autofokusdrift, ställ in fokusmetod-omkopplaren (Fig.1-4) på objektiv till "AF"-läget.

Om du vill fokusera manuellt, ställ in fokusmetod-omkopplaren på objektiv till "MF"-läget. Du kan då justera fokus genom att vrida på fokuseringsringen (Fig.1-2).

- Se kamerans bruksanvisning för detaljer om hur du ändrar kamerans fokuseringsmetod.

#### AFL KNAPP

Det är möjligt att avbryta autofokus genom att trycka ner AFL-knappen (Fig.1-3) medan AF arbetar (AF-lås/AF-stopp).

- Med visa kameror fungerar inte AFL-knappen.
- På vissa kameror går det att anpassa AFL-knappens funktion, vänligen se kamerans manual.

#### BLÄNDARRING (Fig.1-5)

Objektiv har en bländarring som är användbar för att justera bländaren med i Av- samt i M-läge.

- På visa kameror fungerar inte bländarringen.
- Vänligen se kamerans manual för justering av exponeringen.

#### OMKOPPLARE FÖR BLÄNDARRING (Fig.1-6)

Det är möjligt att aktivera/avaktivera ringens funktion, detta är användbart vid filmläge. För att avaktivera ringens funktion, ställ omkopplaren i läge "OFF".

#### LÅSKNAPP FÖR BLÄNDARRING

Vid användning av "Låsknapp för bländarring" när bländarreglaget är i läge A, kommer det att låsas i A-läget. Funktionen är användbar vid justering av bländarvärdet via kameran (Fig.2). Vid användning av "Låsknapp för bländarring" när bländarreglaget är i annat läge än A, kan reglaget ställas från största till minsta bländare. Denna funktion är användbar när bländarvärdet justeras via ringen (Fig.3).

#### STATIVGÄNGA OCH VRIDBART FÄSTE

Objektiv är försett med en stativgänga på det vridbara fästet. Lossa låsskruven på fästet för att kunna ändra kamerainställningen. För höjdförmat, för tvärförmat eller bara för finjustering (Fig.4).

Det går att ta av stativfästet på objektiv om du vill.

1. Lossa först låsskruven på stativfästet, vrid sedan stativfästet så att indexmärket kommer mitt för REMOVE (Fig.5).
2. För sedan stativfästet bakåt över objektiv (Fig.6).
- För att åter montera stativfästet på objektiv gör du som beskrivs ovan fast tvärtom.
- Ställ inte in stativfästet i REMOVE läge, utom när du ska ta av eller montera stativfästet. Objektiv kan då av misstag falla ur stativfästet. Se också till att låsa fast stativfästet med låsskruven, så att objektiv inte roterar oavsiktligt.

- Stativfästet kan ej tas av när objektivet är monterat på kameran.
- Denna produkt är kompatibel med Arca Swissfästen med skruv. Vänligen säkerställ att skruven är ordentligt åtdragen. Produkten är INTE avsedd för Arca Swissfästen modeller med arm. Det finns vissa typer av fästen att tillgå på marknaden som INTE låser tillräckligt (Fig.7).
- Vänligen säkerställ så att de 2 st. stoppskruvarna (medföljer) alltid är åtdragna för att undvika att Arca Swissplattan faller av. Fäst skruvarna i skruvhålen med hjälp av den insexnyckeln (Fig.8).

#### AXELREMMEN

Montera axelremmen i remöglorna som visas i Figur 9. Kontrollera att remmen sitter stadigt!

#### SKYDD FÖR STATIVFÄSTE

Skyddet till stativfästets yta medföljer objektiv för att skydda ytan samt för att förbättra greppet då objektivet handhålls. För att fästa skyddet på objektivet avlägsnas först stativfästet. Därefter riktas markeringen på skyddet mot motsvarande markering på objektiv (enligt Fig.10). Efter detta skjuts skyddet rakt över objektiv till att det har fäst. För att ta bort skyddet från objektiv dras det i rakt motsatt riktning.

- Skyddet är INTE avsett för att bära objektivet I, detta kan göra att du tappar objektiv.

#### MOTLJUSSKYDD

Motljusskyddet motverkar reflektioner och s.k. "ghost-effekter", dessa uppstår från starka ljuskällor utanför bildområdet. Fäst motljusskyddet genom att vrida det moturs tills det låser sig (Fig.11).

För att ta bort det, håll in knappen (a) och vrid medurs tills det tar stopp (Fig.12).

- När det inte används kan motljusskyddet monteras upp och ner.

#### VÅRDA DITT OBJEKTIV

- Undvik extrema temperaturer och skydda objektiv mot stötar och slag.
- Vid längre tids förvaring väj in kall och torr plats. Undvik naftalin som kan skada objektivets antireflexbehandling.
- Använd aldrig tinner, bensin eller andra organiska vätskor. Vid rengöring, använd en mjuk linsputstrasa som du kan köpa i din fotoaffär.
- Objektiv har en damm- och stänksäker konstruktion. Det betyder att objektiv kan användas i lätt regn, men det är inte det samma som att vara vattentätt, så se därför till att skydda objektiv från stora mängder vatten. Det är ofta svårt att reparera den inre mekanismen, linselementen och elektriska komponenter om de skadas av vatten.

- Plötsliga temperaturväxlingar kan orsaka kondens på objektivet. Vänta tills objektivet (och kameran) fått samma temperatur som omgivningen innan du använder den igen.

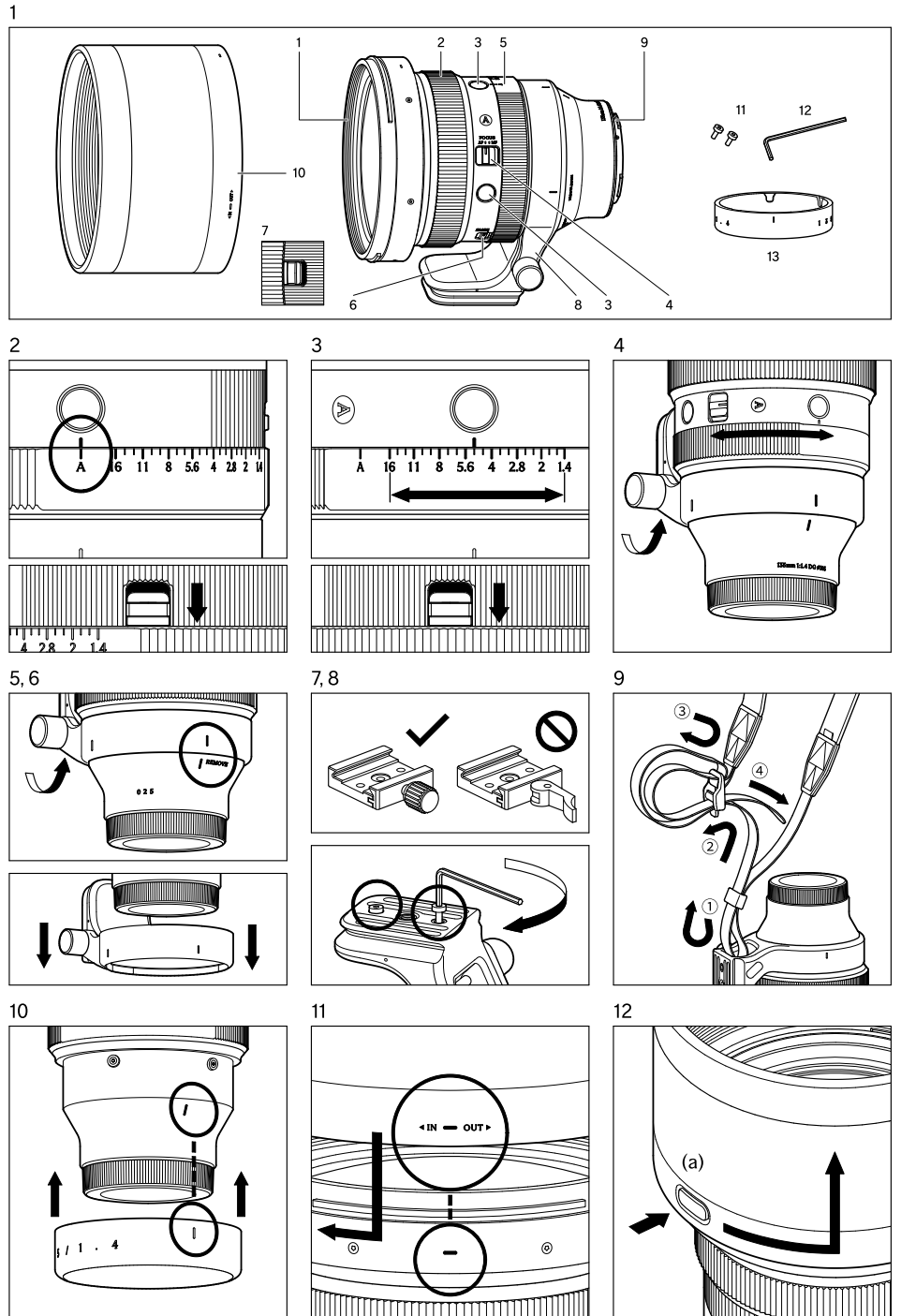
---

TEKNISKA DATA

Uppbyggnad	13 – 17	Maximal förstöringsgrad	1 : 6.9
Bildvinkel	18.2°	Filter	Ø 105 mm
Minsta bländare	F 16	Mått (maximal diameter x längd)	Ø 111.7 × 135.5 mm
Minsta fokuseringsavstånd	110 cm	Vikt	1.430 g

- Dimensioner samt vikt inkluderar L-Mount.
- Det glasmaterial som ingår i detta objektiv innehåller inget miljöfarligt bly eller arsenik.

Fig. 1-12



Tak fordi De har købt et Sigma objektiv. For at få den maksimale ydeevne og glæde af Deres Sigma objektiv, anbefaler vi, at De læser denne brugsvejledning grundigt inden objektivet bruges.

#### ADVARSEL!! : SIKKERHEDS FORANSTALTNING

- Kig aldrig direkte mod solen, gennem objektivet. Gør man det er der stor fare for øjensskader, der kan føre til, at man mister synet.
- Uanset om objektivet er monteret på kameraet eller ikke, bør det aldrig efterlades i sollys uden at objektivdækslet er monteret. Hvis dækslet ikke er monteret, kan lyset fra solstråler der passerer objektivet, samles på samme måde som i et brændglas og derved forårsage brandfare.
- Formen af bajonetfatning og de omkringliggende dele er meget komplekse. Vær forsigtig, når du håndterer dem, så du ikke kommer til skade.
- Anvend et solidt stativ der kan holde til objektivet vægt. Hvis stativet ikke er tilstrækkelig solidt kan det vælte eller objektivet kan falde af.
- Dette objektiv har en indbygget magnet. Hold det mindst 5cm væk fra medicinsk udstyr såsom pacemakere, da det kan påvirke dem negativt.
- Undlad venligst at placere kreditkort med en magnetstrimmel (eller andre objekter, der er følsomme over for et magnetfelt) tæt på linsen, da det kan beskadige de data, der er gemt på kortet

#### BESKRIVELSE AF DELENE (Fig.1)

1. Filterindskruningsgeveind
2. Fokuseringsring
3. AFL knap
4. Fokuseringsmetodeomskifter
5. Blændering
6. Blændering klik omskifter
7. Blændering låseknop
8. Stativgevind
9. Bajonetfatning
10. Modlysblande
11. Sikkerheds stop skrue (2 styk)
12. Umbraco nøgle
13. Beskyttelses Ring

#### FORSIGTIGHED

På kameraer, hvor objektivets aberrationskorrektions styres med 'ON' eller 'OFF' i kameramenyen, skal du indstille alle aberrationskorrektionsfunktioner til 'ON' (AUTO).

#### MONTERING PÅ KAMERAHuset

Referer venligst til kameraets instruktionsmanual for information om hvordan objektivet på – og afmonteres kamerahuset.

- På overfladen af objektivatningen, sidder der nogle elektriske kontakter. Vær ekstra forsigtig med håndteringen, da ridser eller smuds på disse kan afstedkomme fejlfunktion eller skade.

#### FOKUSERING

For autofokusfunktion stilles fokusvælgeren på objektivet (Fig.1-4) på "AF" indstilling. Hvis du ønsker at fokusere manuelt, stilles fokusvælgeren på "MF" indstilling. Du kan justere fokuseringen ved at dreje fokuseringsringen (Fig.1-2).

- Se venligst I kameraets brugsanvisning hvordan kameraets fokus-funktion vælges.

#### AFL Knap

Det er muligt at afbryde autofokus ved at trykke på AFL knappen (Fig.1-3) mens AF arbejder (AF lås/AF stop funktion).

- Med nogle kameramodeller, fungerer AFL knappen ikke.
- Nogle kamerahuse kan brugertilpasse AFL knappens funktioner, se derfor venligst mere detaljeret information i kameraets instruktionsbogs.

#### BLÆNDERING (Fig.1-5)

Objektivet har en blændering som kan anvendes til at justere blændeværdien når man arbejder i Blændeprioriteret Auto metode og Manuel Eksponerings metode.

- I kombination med nogle kameramodeller fungerer blænderingen ikke.
- Kontroller kameraets instruktionsbog for at se hvordan eksponeringen justeres.

#### BLÆNDERING KLIK OMSKIFTER (Fig.1-6)

Det er muligt at vælge at aktivere/deaktiverer blænderingens klik funktion. Denne funktion er meget effektiv ved filmoptagelse. For at deaktiverer blænderingens klik funktion, indstil omskifterknappen på "OFF".

#### BLÆNDERING LÅSEKNAP

Hvis du anvender låseknappen til blænderingen når blænden er indstillet på A, vil den blive låst på A. Denne funktion er anvendelig når blændeværdien justeres via kameraet (Fig.2). Anvendes låseknappen til blænderingen når blænderingen står på en hvilken som helst anden værdi end A, vil blænderingen fortsat kunne drejes fra maksimum til minimum blændeværdi. Denne funktion vil være en fordel når blændeværdien justeres via blænderingen (Fig.3).

#### STATIVGEVIND

Objektivet er forsynet med et stativgevind. Når låseknappen løsnes, kan kamera og objektiv drejes til horisontal eller vertikal position (Fig.4). Objektivets stativfæste kan afmonteres på følgende måde.

1. Stativfæstets låseskrue løsnes og indexmærket på fæstet stilles ud for REMOVE markeringen (Fig.5).
2. Derefter trækkes stativfæstet lige tilbage som vist i Fig.6.
  - Stativfæstet monteres igen ved at følge samme procedure i omvendt rækkefølge.
  - Vær opmærksom på, kun at indstille stativfæstet på REMOVE markeringen hvis du ønsker at afmontere eller montere stativfæstet, da objektivet ellers kan løsne sig fra stativfæstet. Vær også opmærksom på, at spænde låseskruen for at forhindre objektivet i at dreje sig utilsigtet.
  - Når objektivet er monteret på kameraet, kan stativfæstet ikke afmonteres.
  - Dette produkt er kompatibel med Arca Swiss monterings clamp med skrue-lås. Sørg venligst for at det er spændt forsvarligt fast. Dette product er ikke designet til clamps med låsearm. Der fås visse låsearms clamps som ikke låser fast og sikkert nok (Fig.7).
  - Sørg venligst for at de 2 (med leverede) sikkerheds stopskrue altid er monteret, så Arca Swiss clampen ikke falder af. Som vist på (Fig.8), monter den i sikkerheds stop skruehullerne ved hjælp af den umbraco nøgle.

#### BÆREREM

Monter bæreremmen i remfæsterne som vist i Figur 9.

#### BESKYTTELSES RING

Som tilbehør leveres der en [Beskyttelses ring] med dette objektiv, den har til formål at beskytte stativ fæste sektionen når stativfæstet ikke er monteret, samt at forbedre håndteringen og komforten når objektivet anvendes håndholdt. For at montere [Beskyttelses ringen] på objektivet, skal stativ fæstet først afmonteres. Derefter, som vist på Figur (10), placer mærket på [Beskyttelses ringen] over for det tilsvarende mærke på objektivet. Skub beskyttelses ringen lige ind på objektivet indtil det er på plads. For at afmontere beskyttelses ringen fra objektivet træk lige I modsat retning.

- Objektivet må aldrig bæres i beskyttelses ringen, da den kan gå løs, hvilket kan resultere i at objektivet bliver tabt.

#### MODLYSBLÆNDE

Modlysblanderen hjælper til at undgå overstråling og refleksionsbilleder forårsaget af lysstråling der kommer fra områder uden for billedfeltet. Monter modlysblanderen og drej med uret indtil den ikke kan drejes længere (Fig.11). For at afmontere modlysblanderen, drej mod uret samtidig med at du trykker på knappen (a) indtil den ikke kan drejes længere (Fig.12).

- Cuando no lo utilice coloque el parasol en posición invertida.

---

GRUNDLÆGGENDE VEDLIGEHOLDELSE OG  
OPBEVARING

- Undgå hårde stød, samt at udsætte objektivet for meget høje eller lave temperaturer.
- Hvis De skal opbevare objektivet uden at bruge det i længere tid, vælg da et køligt og tørt sted. For at undgå at ødelægge anti-refleksbehandlingen på linseoverfladerne, bør det holdes borte fra mølkguler og anden kemisk påvirkning.
- Benyt ALDRIG fortynder, benzin eller andre organiske opløsningsmidler, til at fjerne fingeraftryk eller snavs fra linseoverfladen. Rengør kun ved at bruge en blød objektivklud eller linsepapir.
- Objektivet har en støv- og støvstærkt struktur. Selvom denne konstruktion gør det muligt at bruge linsen i let regn, det adskiller sig fra den vandtætte struktur, så pas på ikke at sprøjte det med en stor mængde vand. Hvis der trænger vand ind i objektivet, kan det medføre en alvorlig funktionsfejl og umuliggør reparation.
- Pludselige temperaturudsving kan forårsage, at kondens eller dug vil opstå på objektivets overflade. Når det er koldt udendørs, og man træder ind i et varmt rum anbefales det at beholde objektivet i tasken, indtil objektivets og rummets temperatur nærmer sig hinanden.

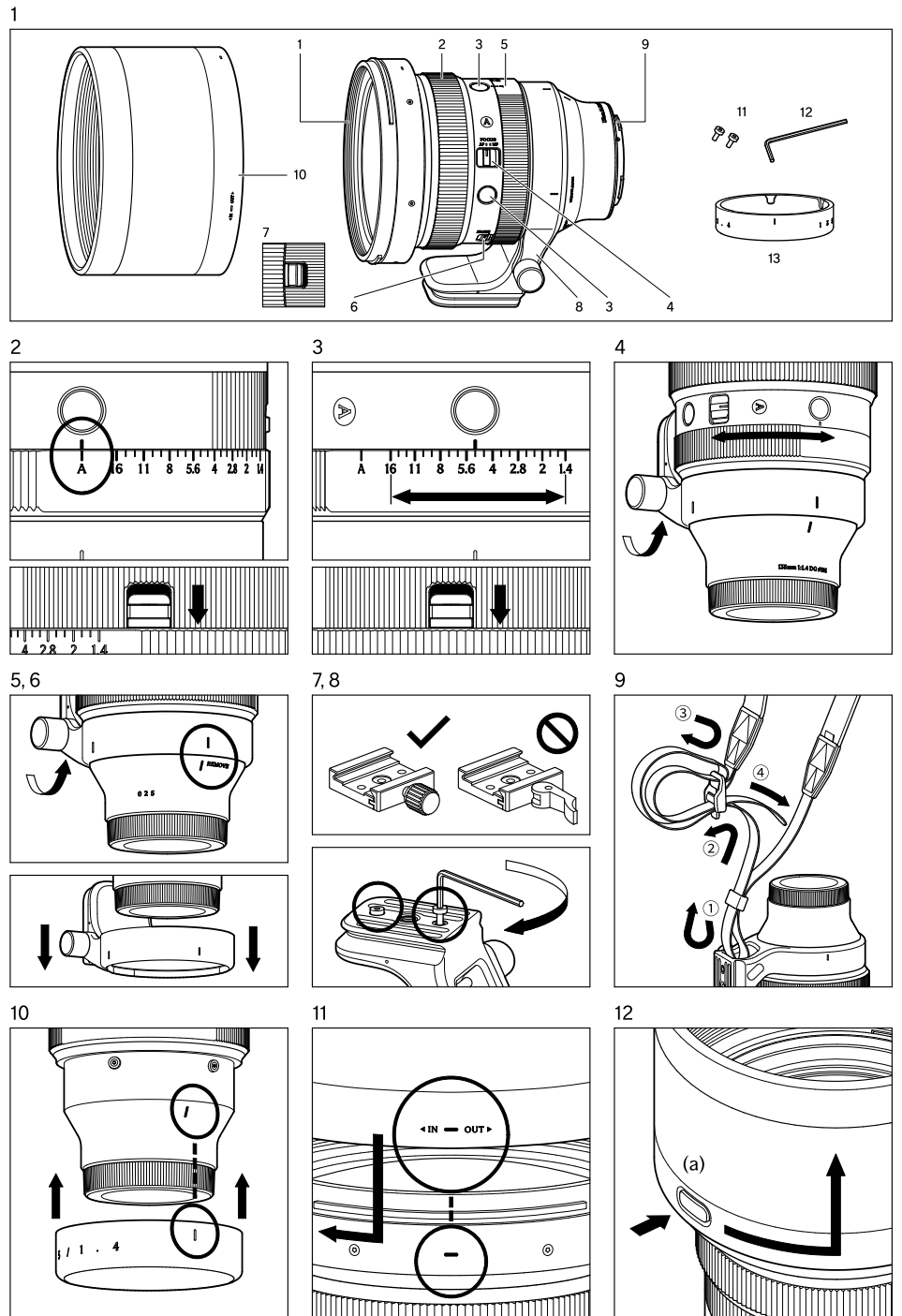
---

TEKNISKE SPECIFIKATIONER

Antal linseelementer	13 – 17	Maximal förstoringsgrad	1 : 6.9
Synsvinkel	18.2°	Filtergevind	Ø 105 mm
Mindste blændeåbning	F 16	Dimensioner (maksimal diameter x længde)	Ø 111.7 × 135.5 mm
Nærgrense	110 cm	Vægt	1.430 g

- Dimensioner og vægt indbefatter L-Mount.
- Glasset anvendt i dette objektiv indeholder ikke miljøskadelig bly og arsen.

图1-12



感谢您购买Sigma镜头,请仔细阅读本说明书,正确理解镜头的功能、操作以及注意事项,同时享受拍摄的乐趣。

#### 警告!! 安全防护措施

- 请勿通过镜头直视太阳或强光。否则,会对眼睛或视力造成损害。
- 单独放置镜头或镜头与相机组合放置时,请盖上镜头前盖。否则存在聚光,导致火灾的可能性。
- 卡口的形状及其周围的部分非常复杂。请小心处理,避免造成伤害。
- 使用三脚架时,请选择强度合适的产品。强度不足的,可能导致翻倒。
- 这支镜头有内置磁铁。请将它与诸如心脏起搏器之类的医疗设备保持至少5厘米的距离,以免产生不利影响。
- 请不要将有磁条的信用卡(或者任何其他对磁场敏感的物体)放在镜头附近,以免损坏存储在卡上的数据。

#### 部件说明(图1)

1. 滤镜螺纹
2. 对焦环
3. AFL(自动对焦锁定)钮
4. 对焦模式选开关
5. 光圈环
6. 光圈环切换键
7. 光圈环锁定钮
8. 三脚架座
9. 卡口
10. 镜头遮光罩
11. 安全固定螺丝(2枚)
12. 六角扳手
13. 保护环

#### 注意

在相机菜单中使用“开”或“关”控制镜头像差校正的相机上,请将所有像差校正功能设置为“开”(自动)。

#### 安装镜头

镜头的装卸方法,请参考您所使用相机的使用说明书。

- 卡口(图1-9)有电子触点。如果划伤或污垢,请小心,否则可能会导致故障或故障。

#### 对焦

若要选用自动对焦,请将对焦模式选开关(图1-4)拨至“AF”位置。选用手动对焦,可将对焦模式选开关拨至“MF”位置,您即可通过旋转对焦环(图1-2)手动对焦。

- 相机机身的对焦模式的更改和设定,请参照相机使用说明书。

#### AFL(自动对焦锁定)键

当AF(自动对焦)工作时,按下AFL钮(图1-3)可以停止自动对焦(AF锁定/AF停止功能)。

- 部分相机不支持该功能钮。
- 部分相机可以自定义AFL钮,具体请参见相机的使用说明。

#### 光圈环(图1-5)

由一个光圈环组成。该光圈环可以在在光圈优先自动模式和手动曝光模式下,用来调整光圈值。

- 部分相机不支持该功能。
- 关于如何调整曝光,请参见相机的使用说明。

#### 光圈环切换键(图1-6)

可以通过该切换键对光圈环进行有效和取消的设置,且该功能对拍摄视频有效。可以将切换键设置为“OFF”来取消光圈环功能。

#### 光圈环锁定钮

当光圈环设置到“A”时使用光圈环锁定钮,它将被固定在A上。当通过相机调节F-stop时,该功能将很有用(图2)。

当光圈环设置在A位置以外的其他位置上使用光圈环锁定钮,光圈环依旧可以在最小至最大光圈值范围内旋转。当通过光圈环调节F-stop时,该功能将很有用(图3)。

#### 三脚架座

此镜头附带三脚架座,当放松三脚架座旁的旋钮,镜头可以自由转动,便于作水平或垂直放置相机,轻松进行需要的创作(图4)。

该镜头可以去掉三脚架座,以方便携带以及手持拍摄。

1. 需要卸除三脚架座时,首先松开将三脚架座旁的旋钮,按(图5)操作,将锁钮旋至REMOVE位置。
2. 将锁钮旋脱离固定位置,并按(图6)箭头方向垂直拔出,脚架座便可拆卸下来。

- 可反向重复以上程序,将三脚架座装回到镜身上。
- 在镜头不需要卸除或装配三脚架座时,切记不可将锁钮旋至REMOVE位置,否则可使镜头和机体脱落坠地,同时请将锁钮锁紧。
- 当镜头装在相机上时,无法卸除三脚架座。
- 该产品已兼容阿卡瑞士(Arca Swiss)快装板旋钮锁扣。请确保旋紧并固定好。本产品并不兼容手动夹锁式。部分手动夹锁式。可以安装,但无法稳固且不保证安全(图7)。
- 请确保,2个安全固定螺丝(提供的)保持长期固定状态,这样阿卡瑞士快装板不会掉落。请按(图8)所示,使用六角扳手安装安全固定螺丝。

#### 肩带

请按(图9)方法安装肩带。

#### 保护环

随镜附送的附件-[保护环],用以保护拆除三脚架座之后所露出的部位,同时可提高手持镜头的操控性和手感。拆除三脚架座,才可在镜头上安装[保护环];如图10所示,将[保护环]上的标示对准镜头上相同的标示,便可把[保护环]直接套入镜头至稳固。

从镜头上取下保护环时,只需从反方向直接拔出。

- 携带镜头时,请勿握持保护环位置,这样可能导致镜头与保护环脱离,导致镜头坠地。

#### 镜头遮光罩

镜头的遮光罩,有助于防止由于拍摄区域外过亮的照明引起的耀斑或鬼影。安装遮光罩时,请沿顺时针方向转动至停止位置(图11)。

拆卸遮光罩时,请向下按下(a)按钮,并逆时针旋转遮光罩(图12)。

- 当您不使用时,遮光罩可以反向安装,便于收纳。

#### 保存、使用中的注意点

- 由于潮湿的关系可能导致发霉或生锈。长期不用的时候,请与干燥剂一起放置在密闭性好的容器内保管。请勿放置在有樟脑丸、防虫剂等的地方。
- 请勿直接触摸镜片表面。灰尘或污垢可以用吹灰球或镜头刷轻轻除去。指纹等,可以使用市面上销售的镜头清洁液和擦镜纸轻轻擦拭。汽油、稀释液(香蕉水)等有机溶剂切勿使用。
- 该镜头有防尘防滴溅结构。虽然该结构可以让镜头在轻微小雨中继续使用,但并不表示镜头防水,所以请防止大量水泼溅到镜头上。镜头内部结构、镜片组件以及电气部件会因为进水而导致损坏,甚至无法修复。
- 环境温度突变时,镜头内部可能产生水蒸汽结露现象。从寒冷室外进入温暖屋内时,请放置在镜头包或者封口塑料袋中,直至镜头温度与环境温度相近时再取出。

#### 规格

- 尺寸和重量包含L卡口。
- 镜头所使用之玻璃材料,绝无有害环境之铅及砷等物。

#### 镜头结构

13 - 17

#### 视角

18.2°

#### 最细光圈

F 16

#### 最近对焦距离

110 cm

#### 最大放大倍率

1 : 6.9

#### 滤镜口径

ø 105 mm

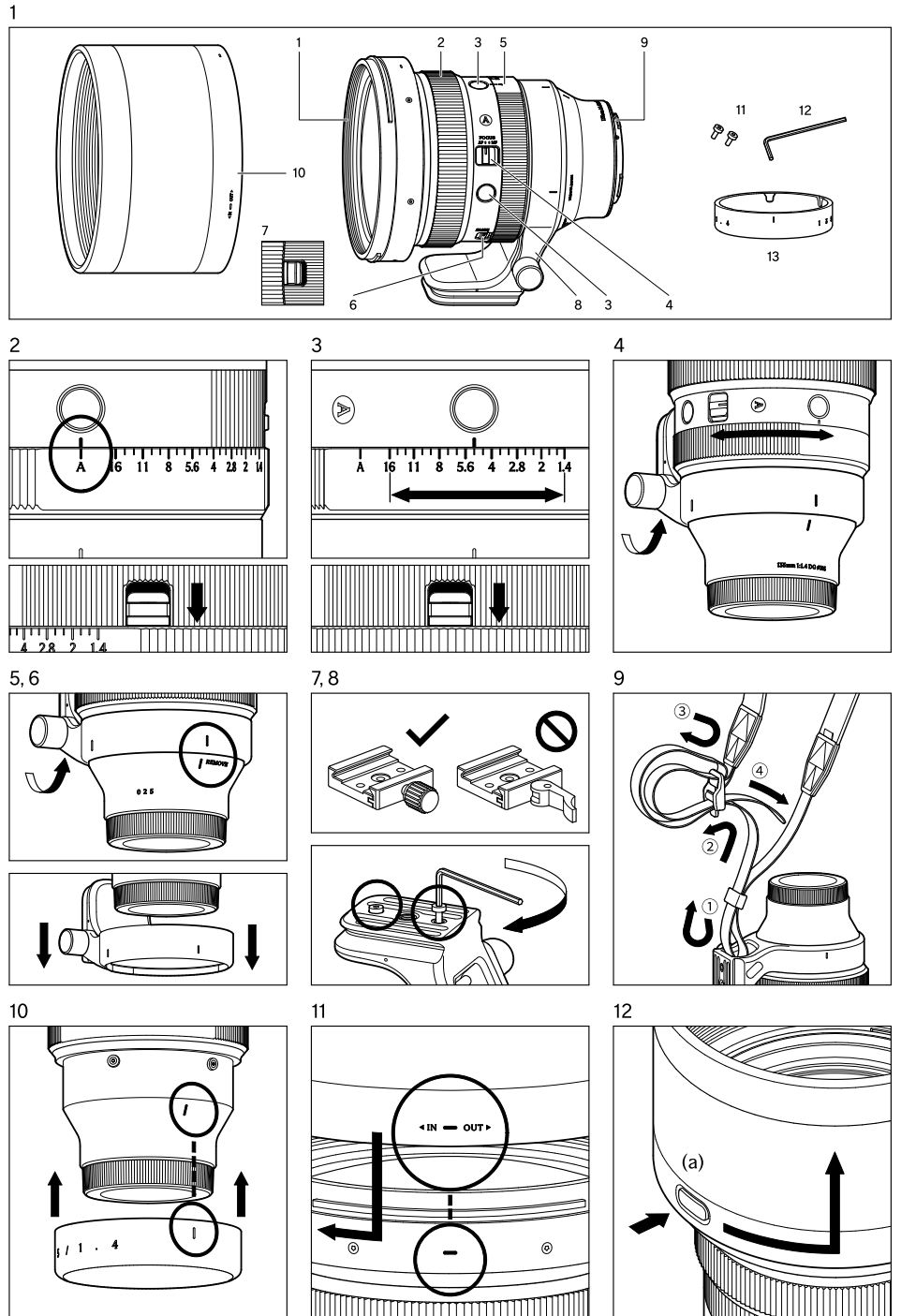
#### 尺寸(最大直径x长度)

ø 111.7 × 135.5 mm

#### 重量

1.430 g

圖1-12



感謝購買適馬鏡頭。請仔細閱讀這本使用說明書，以正確理解鏡頭的功能、操作及操作注意事項，並享受拍攝的樂趣。

#### 警告!!：安全防範措施

- 不可用鏡頭直接觀看太陽，否則，眼睛將受傷害，或有損視力。
- 鏡頭不管連接在機身上或分開置放，在陽光下必須蓋上鏡頭蓋，此乃防範鏡頭轉變為聚光鏡功能，使陽光聚焦而產生火警危險。
- 接環的形狀及其周邊的部件是非常複雜的，請小心操作，以免受傷。
- 請選用適當的三腳架連接座支撐此鏡頭，否則會令其倒下。
- 鏡頭內置磁石，請把鏡頭與如心臟起搏器等醫療設備保持至少 5 厘米的距離，因有可能對其產生不良的影響。
- 請勿將附有磁帶的信用卡(或任何其他對磁場敏感的物件)靠近鏡頭，因有可能會損壞卡上所存儲的數據。

#### 部件說明 (圖1)

1. 濾鏡螺絲紋
2. 對焦環
3. AFL 鍵
4. 對焦模式選擇按鈕
5. 光圈環
6. 光圈環啟用開關
7. 光圈環鎖定掣
8. 腳架連接座
9. 接環
10. 鏡頭遮光罩
11. 安全防脫螺絲(2枚)
12. 六角匙
13. 保護環

#### 注意

所有相機內的鏡頭像差修正均以相機選單中使用“開啟”或“關閉”來控製，請將所有像差修正功能設定為“開啟”(自動)。

#### 安裝鏡頭

有關如何安裝到相機或從相機上拆下的詳細資料，請參閱相機使用說明書。

- 請小心處理鏡頭接環表面上的電子觸點，划痕或污垢可能會造成故障或損壞。

#### 對焦

自動對焦操作，將鏡身上對焦鈕(圖1-4)設定為AF位置；若閣下欲手動調較焦距，這可將鏡身上對焦鈕設定

為MF位置，繼而轉動對焦環(圖1-2)作焦距調較。  
– 對焦模式的更改和設定，請參閱相機操作手冊。

#### AFL 鍵

在操作自動對焦時按AFL鍵(圖1-3)，可以取消自動對焦(自動對焦鎖定/自動對焦停止功能)。  
– 在某些相機上使用時，AFL鍵不能操作。  
– 某些相機可以自設AFL鍵的功能，詳情請查閱相機的使用說明書。

#### 光圈環 (圖1-5)

設置光圈環，可於光圈先決自動模式和手動曝光模式下調節光圈值。  
– 在某些相機上使用時，光圈環不能操作。  
– 請查閱相機的使用說明書以了解如何調節曝光。

#### 光圈環啟用開關 (圖1-6)

可以選擇啟動/停用光圈環的啟用，此功能於影片攝錄時也有效。要取消啟動光圈環的啟用，請將開關設置為“OFF”。

#### 光圈環鎖定掣

如光圈設置為A時使用光圈環鎖定掣，光圈環則會固定在A位置上。此功能將有用於運用相機調節光圈級數之時(圖2)。  
如光圈是設置於A以外的任何光圈設定時使用光圈環鎖定掣，仍可以轉動光圈環以變換從最大至最小之間的光圈值。此功能將有用於運用光圈環調節光圈級數之時(圖3)。

#### 腳架連接座

此鏡附上腳架連接座，當放鬆架座旁的鎖鈕，鏡頭可隨機體自由轉動或作水平式、垂直取宗拍攝(圖4)。  
如何卸除腳架連接座  
該鏡頭具有可拆卸的腳架連接座。方便手持拍攝和移動使用。

1. 鬆開腳架連接座鎖鈕栓，將三腳架插座標記對準 REMOVE 位置(圖5)。
2. 如(圖6)所示，沿箭頭方向筆直拉出腳架連接座。
  - 可重覆以上程序，將腳架連接座裝配回鏡身上。
  - 在鏡頭不需卸除或裝配回腳架連接座時，切記不可將腳架連接座上的標記旋至REMOVE位置，此可導致鏡頭和機體脫落墮地，同時請將鎖鈕緊鎖。
  - 當鏡頭已裝配在機體時，請不要卸除腳架連接座。
  - 本產品兼容Arca Swiss螺絲鈕夾。請確保上緊螺絲和安裝穩固。本產品並不適用於槓桿式夾具，雖有些槓桿式夾具合用，但不能安全地穩固安裝(圖7)。
  - 請確保2根安全定位螺絲(附送)是一直穩固上緊，Arca Swiss夾具便不會脫落。如(圖8)所示，請使用六角匙從安全防脫螺絲孔位置安裝安全防脫螺絲。

#### 肩帶

請將肩帶繫於圖9所示部份。

#### 保護環

隨鏡附送的附件-[保護環]，用以保護拆除三腳架連接座後所露出的部位，同時可加強手持鏡頭的操控。拆除三腳架連接座，才可在鏡頭上安裝 [保護環]；如圖(10)所示，將 [保護環] 上的標記對準鏡頭上相同的標記，便可把 [保護環] 直接套入鏡頭至穩固。  
只需從反方向直接拉出，便可從鏡頭上移去 [保護環]。  
– 攜帶鏡頭時，請勿把持保護環位置，因這可把保護環脫離，導致鏡頭墜地。

#### 鏡頭遮光罩

使用鏡頭遮光罩，有助於防止由畫面以外的光線所引起的耀光和鬼影之影像產生。把遮光罩接上鏡頭，並順時針方向轉動遮光罩，直至不能轉動便完成安裝(圖11)。按下按鈕(a)，然後逆時針方向轉動遮光罩至停止轉動，便可取下遮光罩(圖12)。  
– 不需要使用時，遮光罩可以反方向，以倒置方式安裝在鏡頭上。

#### 保養及存放

- 應避免撞擊或直接置放在酷熱、極冷或潮濕的環境下。
- 如果要長期存放，宜選擇陰涼乾爽及通風良好的地方。為了保護鏡頭的加膜層，宜遠離防蟲丸或防蟲丸發出氣體的地方。
- 鏡片上的污垢或指紋可用柔軟微濕的鏡頭布或鏡頭紙清潔，惟切勿用溶劑、茶或其他有機清潔劑。
- 鏡頭具有防塵及防水濺結構。這結構雖然可以讓鏡頭在微雨中使用，但並不同於防水，因此請防止大量的水濺在鏡頭上。要修復被水損壞的內部機件、鏡片和電子零件是不切實際。
- 溫度突變可能會令鏡頭表面凝結霧氣或水點，因此在天氣寒冷時進入暖和的室內環境，最好將鏡頭放在鏡頭袋內，直至鏡頭溫度接近室溫為止。

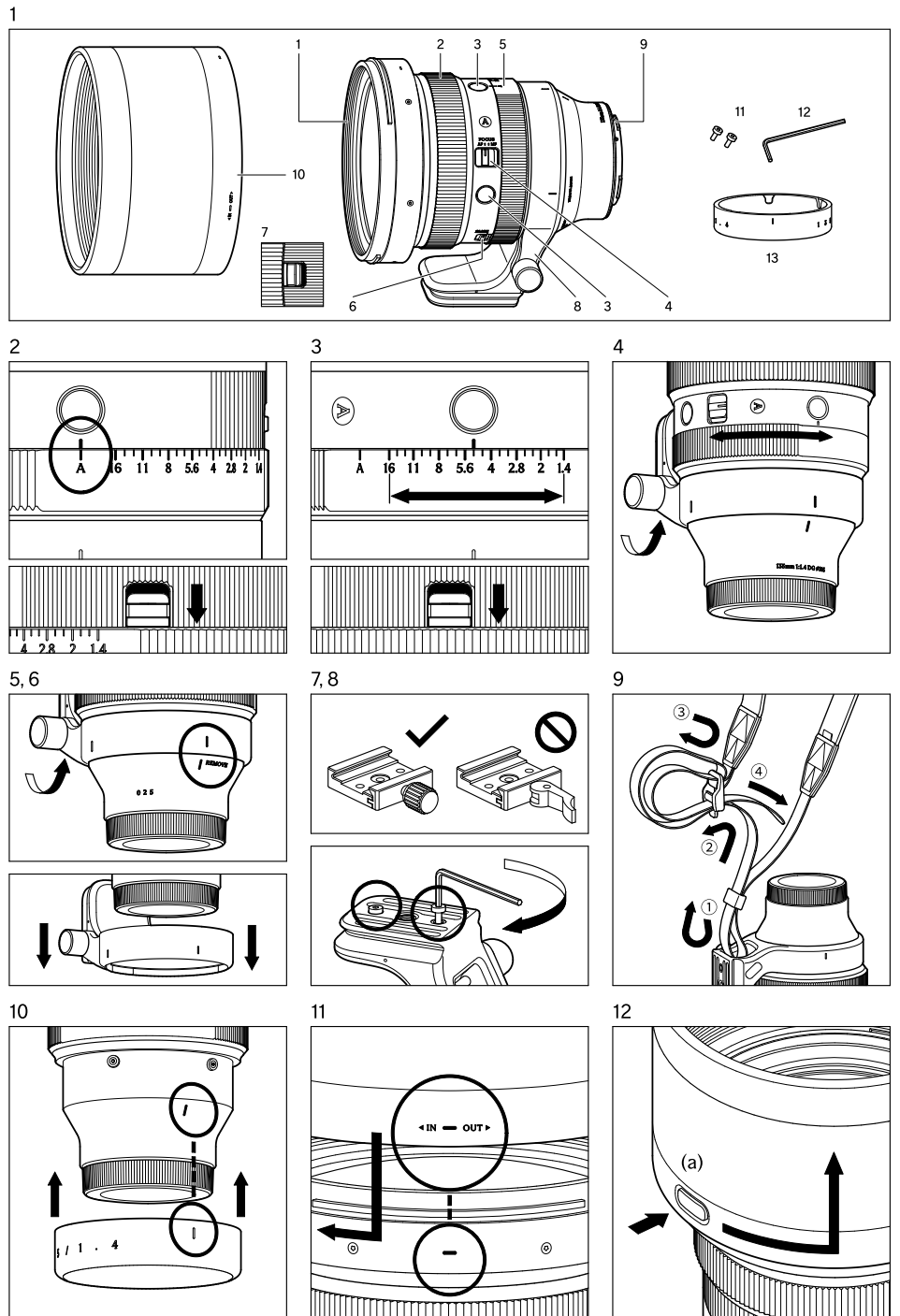
#### 規格

- 尺寸和重量包括L接環。
- 鏡頭所使用之玻璃材料，絕無有害環境之鉛及砷等物。

鏡頭結構	13 – 17
視角	18.2°
最細光圈	F 16
最近對焦距離	110 cm
最大放大倍率	1 : 6.9

濾鏡口徑	ø 105 mm
尺寸(最大直徑x長度)	ø 111.7 × 135.5 mm
重量	1.430 g

그림1-12



시그마 렌즈를 구매해 주셔서 감사합니다. 이 사용 설명서를 주의 깊게 읽어 렌즈의 기능, 작동 및 취급 주의사항을 올바르게 이해하고 사진 촬영을 즐기시기 바랍니다.

경고!! : 안전상의 주의사항

- 렌즈를 통해 태양을 직접 보지 마십시오. 그렇게 할 경우 눈이 손상을 입거나 실명의 위험이 있습니다.
- 카메라에 렌즈를 장착한 것과는 관계없이, 렌즈 캡 없이 태양 아래에 두지 마십시오. 이것은 렌즈를 통해 태양광이 집중되어 화재의 원인이 되는 것을 방지하기 위해서입니다.
- 마운트와 그 주변부의 모양은 매우 복잡합니다. 다치지 않도록 취급에 주의해 주세요.
- 삼각대를 사용하는 경우, 지지하중을 반드시 확인 후 사용해 주세요. 지지하중이 부족한 삼각대를 사용할 경우, 삼각대가 쓰러져 렌즈가 파손될 수 있습니다. (고객 부주의로 파손된 렌즈는 보증에서 제외됩니다.)
- 이 렌즈에는 자석이 내장되어 있습니다. 심장 박동기와 같은 의료 기기에 악영향을 미칠 수 있으므로 최소 5cm 떨어진 곳에 두세요.
- 카드에 저장된 데이터가 손상될 수 있어 마그네틱 스트립이 있는 신용 카드 (또는 자기장에 민감한 기타 물체)를 렌즈 가까이 두지 마세요.

각부의 명칭(그림1)

1. 필터소켓
2. 포커스 링
3. AFL 버튼
4. 포커스 모드 전환스위치
5. 아이리스 링
6. 아이리스 링 클릭 스위치
7. 아이리스 링 잠금 스위치
8. 트라이포드 소켓
9. 마운트
10. 렌즈 후드
11. 안전 멈춤 나사 (2개)
12. 육각 키
13. 보호 커버

주의

카메라 메뉴에서 'ON' 또는 'OFF'로 렌즈 수차 보정을 제어하는 카메라에서는 모든 수차 보정 기능을 'ON' (AUTO)으로 설정하세요.

렌즈 장착방법

카메라에 탈 부착하는 방법은 사용 설명서를 확인하시기 바랍니다.

- 렌즈마운트 표면에 전기 접점이 있습니다. 스크래치 또는 먼지가 묻을 경우, 오작동 또는 제품 손상의 원인이 될 수 있으나 사용자 유의하시기 바랍니다.

초점

오토 포커스 작동을 위해서는 렌즈의 포커스 모드 스위치(그림1-4)를 "AF" 모드로 설정하시기 바랍니다. 포커스를 수동으로 설정하시기를 원하실 경우, 렌즈의 포

커스 모드 스위치를 "MF" 모드로 설정하시면 포커스 링(그림1-2)을 돌려 초점 조정이 가능합니다.

- 카메라의 포커싱 모드를 변경하기 위해서는 카메라 사용 설명서를 참조하시기 바랍니다.

AFL 버튼

AF가 작동 중일 때 (AF잠금 / AF정지기능), 오토포커스를 AFL버튼 (그림1-3)을 눌러 취소할 수 있습니다.

- 일부 카메라에서는 AFL 버튼이 작동되지 않을 수 있습니다.
- 일부 카메라 본체에서 AFL 버튼을 커스터마이징 할 수 있습니다. 카메라 사용매뉴얼을 확인하시기 바랍니다.

아이리스 링 (그림1-5)

해당 렌즈는 아이리스 링을 채용하여 조리개 우선 자동 모드 및 매뉴얼 노출 모드에서도 조리개 값을 조정할 수 있습니다.

- 일부 카메라에서는 아이리스 링 작동되지 않을 수 있습니다.
- 노출 값을 조정하려면 카메라 사용매뉴얼을 확인하시기 바랍니다.

아이리스 링 클릭 스위치 (그림1-6)

아이리스 링 클릭을 활성화/비활성화 중 선택할 수 있으며, 해당 기능은 동영상 촬영에 효과적입니다. 아이리스 링 클릭을 비활성화시키시려면, 스위치를 'OFF'로 전환하십시오.

조리개 링 잠금 스위치

조리개가 A로 설정되어있을 때 아이리스 링 잠금 스위치를 사용하면 A에 고정됩니다. 이 기능은 카메라를 통해 F-스톱을 조정할 때 유용합니다 (그림2). 조리개가 A 이외의 조리개 설정에있을 때 아이리스 링 잠금 스위치를 사용하면 아이리스 링을 여전히 최대 조리개에서 최소 조리개로 회전 할 수 있습니다. 이 기능은 아이리스 링을 통해 F-스톱을 조정할 때 유용합니다 (그림3).

트라이포드 소켓과 렌즈 고정부

이 렌즈에는 트라이포드 소켓이 들어 있습니다. 렌즈 고정부의 락 장치를 느슨하게 할 때, 렌즈와 카메라는 수평 또는 수직으로 (그림4) 자유롭게 돌릴 수 있습니다.

손으로 잡고 촬영을 할 경우 좀더 편리하게 사용할 수 있도록 렌즈의 트라이포드 소켓을 분리할 수 있습니다.

1. 그렇게 하기 위해, 먼저 트라이포드 렌즈 고정부의 락 장치를 느슨하게 한 후 렌즈 고정부에 표시된 REMOVE 위치 (그림5)에 정렬 시킵니다.
  2. 그리고 난 후, 그림6과 같이 트라이포드 렌즈 고정부를 뒤쪽으로 똑바로 잡아 당깁니다.
- 렌즈에 트라이포드 렌즈 고정부를 다시 장착하고 싶을 때는, 분리할 때의 역순으로 하시기 바랍니다.
  - 트라이포드 렌즈 고정부를 분리할 때 또는 장착할 때를 제외하고는 렌즈 고정부의 위치를 REMOVE에 놓지 마시기 바랍니다. 렌즈가 의도하지 않게 떨어질 수 있습니다. 또한 락 장치를 고정시킬 때는 렌즈가 들어가지 않도록 단단히 조여 주시기 바랍니다.

- 카메라에 렌즈를 장착할 때, 트라이포드 렌즈 고정부는 렌즈에서 분리할 수 없습니다.

- 이 제품은 알카 스위스 나사 노브 클램프와 호환됩니다. 나사가 단단히 조여져서 잘 고정되었는지 확인하십시오. 이 제품은 레버 타입 클램프를 위해 설계되지 않았기 때문에, 일부 레버 클램프는 안전하게 고정 안 될 수 있습니다 (그림7).

- 알카 스위스 클램프가 떨어지지 않도록 안전하게 고정된 2개의 안전장치 (포함)가 고정되어있는지 꼭 확인하십시오. (그림8)에서 보듯이 육각 키를 이용하여 안전 멈춤 나사에 부착해 줍니다.

솔더 스트랩

그림9과 같이 솔더 스트랩을 장착해 주시기 바랍니다.

보호 커버

렌즈의 액세서리로서 [보호 커버]는 삼각대 소켓이 비어 있을 경우 그 자리를 보호하기 위한 목적으로 제작되었으며 손으로 들고 촬영할 경우 렌즈를 더욱 다루기 쉽게 합니다. [보호 커버]를 렌즈에 장착하기 위해서 먼저 삼각대 소켓을 제거합니다. 이후에 10번 그림처럼 [보호 커버]에 있는 표시와 렌즈에 있는 표시의 위치를 같게 합니다. [보호 커버]가 렌즈에 장착될 때까지 밀어 넣습니다. 렌즈에서 [보호 커버]를 분리하기 위해서는 장착했을 때와 반대방향으로 당겨 분리합니다.

- 렌즈를 잡을 경우 보호 커버를 잡고 있으면 렌즈와 보호커버가 분리되어 렌즈를 떨어뜨릴 수 있습니다.

렌즈 후드

야외의 밝은 채광아래에서 촬영 시 발생하는 플레어 및 고스트 억제에 도움을 줄 수 있습니다. 후드를 부착한 후 시계 방향으로 돌려 줍니다 (그림11). 후드를 분리하시려면, (a) 버튼을 누른 채로 반 시계 방향으로 돌려 줍니다 (그림12).

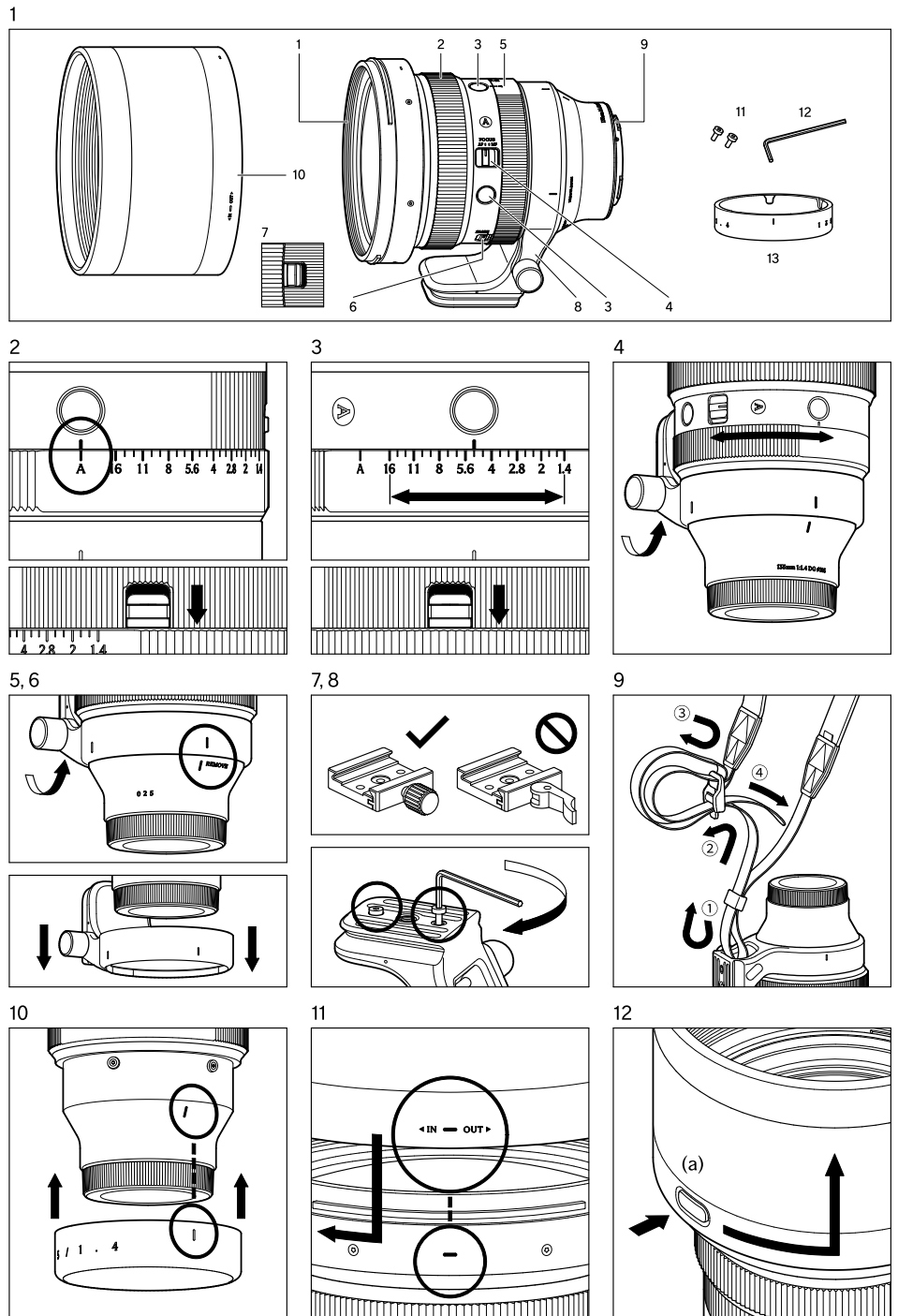
- 후드를 사용하지 않으실 때는, 후드를 돌려서 장착하여 보관해 주시기 바랍니다.

관리, 취급상의 주의

- 습기는 곰팡이 및 산화의 원인이 됩니다. 장기간 사용하지 않을 경우 건조제와 함께 밀봉가능한 용기에 넣어 보관해 주세요. 나프탈렌 등 방충제가 있는 곳에서 함께 보관하지 마세요.
- 렌즈 면을 직접 손으로 만지지 마세요. 먼지 및 오염 시에는 에어블로어 및 렌즈 브러쉬로 청소해 주세요. 지문 등은 시판하고 있는 렌즈클리너 액과 렌즈클리닝 페이퍼로 가볍게 닦아 주세요. 다른 유기용제로는 절대 렌즈청소를 금합니다.
- 렌즈는 방진 및 방적 구조로 되어 있습니다. 이 구조는 보습비가 내릴 때도 렌즈를 사용할 수 있지만 방수와는 다르기 때문에 렌즈에 다량의 물이 튀지 않도록 주의 하세요. 내부 매커니즘, 렌즈 요소 및 전기 부품이 물에 의해 손상된 경우 수리가 불가할 수 있습니다.
- 급격한 온도 변화에 의해 렌즈 내부에 물방울이 발생하므로 차가운 외부에서 따뜻한 실내로 이동 시에는 케이스 및 비닐봉투에 넣어 주위온도에 맞추어 사용 하시기 바랍니다.

주요 사양	렌즈구성 (군-매)	13 - 17	최대촬영 배율	1 : 6.9
	화각	18.2°	필터사이즈	ø 105 mm
	최소조리개	F 16	치수 (최대경 x 길이)	ø 111.7 × 135.5 mm
	최단촬영거리	110 cm	무게	1.430 g
- L마운트 포함 제품 사이즈 및 무게.				
- 이 렌즈에 사용된 원자재는 환경적으로 유독한 납이나 비소를 함유하고 있지 않습니다.				

Рис.1-12



Спасибо за покупку объектива Sigma. Внимательно прочтите данное руководство по эксплуатации, чтобы правильно понять функции объектива, его эксплуатацию и меры предосторожности при обращении с ним, и наслаждайтесь фотографией.

#### ВНИМАНИЕ!!: МЕРЫ ПРЕДОСТОРОЖНОСТИ

- Не смотрите на солнце через объектив. Это может повредить глаза или лишить зрения.
- Независимо от того, установлен объектив на камере или нет, не оставляйте его на солнце со снятыми крышками. Это может привести к концентрации линзами объектива солнечных лучей и возникновению пожара.
- Форма байонет и прилегающих к нему деталей очень сложна. Пожалуйста, будьте осторожны при обращении с ними, чтобы не нанести травму.
- Используйте надёжный штатив, способный удерживать данный объектив. Использование недостаточно надёжного штатива может стать причиной падения объектива.
- Этот объектив имеет встроенный магнит. Пожалуйста, держите его на расстоянии не менее 5см от медицинских устройств, таких как кардиостимуляторы, так как это может неблагоприятно повлиять на них.
- Пожалуйста, не кладите кредитные карты с магнитной полосой (или любой другой объект, чувствительный к магнитному полю) близко к линзе, так как это может повредить данные, хранящиеся на карте.

#### ОПИСАНИЕ ЧАСТЕЙ ОБЪЕКТИВА (Рис.1)

1. Резьба под фильтр
2. Фокусирующее кольцо
3. Кнопка управления автофокусом
4. Переключатель режимов фокусировки
5. Кольцо диафрагмы
6. Переключатель режимов кольца диафрагмы
7. Замок кольца диафрагмы
8. Площадка под штатив.
9. Байонет
10. Защитная бленда объектива
11. Стопорные винты (2 шт)
12. Шестигранный ключ
13. Защитная крышка

#### ВНИМАНИЕ

Пожалуйста, установите все функции коррекции аберраций в режим 'ON' (AUTO) в соответствующем меню камеры (в случае, если такое меню есть).

#### КРЕПЛЕНИЕ К КАМЕРЕ

Внимательно изучите в инструкции к вашей камере порядок установки объектива на камеру.

- Будьте внимательны и осторожны при установке или снятии объектива с камеры, не повредите электрические контакты, расположенные на байонете камеры.

#### ФОКУСИРОВКА

Чтобы работать в режиме автофокусировки, установите переключатель режимов фокусировки в положение AF (Рис.1-4). Для фокусировки в ручном режиме – передвиньте переключатель режимов фокусировки в положение MF. Теперь вы можете фокусироваться, вращая фокусирующее кольцо (Рис.1-2).

- За более полной информацией обратитесь к инструкции к вашей камере.

#### КНОПКА УПРАВЛЕНИЯ АВТОФОКУСОМ

Нажатием кнопки (Рис.1-3) сбрасывается текущая фокусировка в режиме AF (AF lock / AF stop).

- С некоторыми камерами кнопка не работает.
- Некоторые камеры позволяют перепрограммировать кнопку AFL. Пожалуйста, обратитесь к инструкции камеры.

#### КОЛЬЦО ДИАФРАГМЫ (Рис.1-5)

Вращение кольца можно устанавливать значение диафрагмы в режиме приоритета диафрагмы и в ручном режиме.

- С некоторыми камерами кольцо не работает.
- Пожалуйста, изучите способы установки параметров экспозиции в инструкции камеры.

#### БЛОКИРОВКА КОЛЬЦА ДИАФРАГМЫ.

(Рис.1-6)

Переключателем SLICK можно выбрать варианты управления кольцом диафрагмы. Ступенчатое вращение кольца с фиксацией положения на каждом значении диафрагмы устанавливается переключением в положение "ON". Установите "OFF", чтобы кольцо вращалось плавно. Эта функция может быть особенно полезна при съёмке видео.

#### ЗАМОК КОЛЬЦА ДИАФРАГМЫ

Вращение кольца диафрагмы можно заблокировать замком, если установить кольцо в положение А. Эта функция будет полезна, если менять значение диафрагмы через камеру (Рис.2).

В положении, отличном от А, кольцо диафрагмы можно вращать даже при закрытом замке. Эта функция будет полезна, если менять значение диафрагмы вращением кольца на объективе (Рис.3).

#### ШТАТИВНАЯ ПЛОЩАДКА И КРЕПЛЕНИЕ

Объектив снабжён штативным креплением. При освобождении блокирующего винта на креплении, объектив с камерой может быть

повернут для горизонтальной и вертикальной ориентации кадра (Рис.4).

При желании, штативное крепление может быть снято с объектива для более удобной работы.

1. Для этого освободите блокирующий винт, а затем совместите отметку на штативном креплении с меткой REMOVE на объективе (Рис.5).
  2. Затем потяните штативное крепление в направлении, показанном на Рис.6 и снимите его.
- Для установки штативного крепления на объективе, выполните операции, описанные выше, в обратном порядке.
  - Устанавливайте штативное крепление в положение только для его снятия или установки. В противном случае, установленное таким образом крепление может соскочить с объектива и вызвать его падение. Закрепляйте блокирующий винт во избежание вращения объектива.
  - Если объектив установлен на камеру, штативное крепление не может быть снято.
  - Данный продукт совместим с зажимами типа Arca Swiss. Убедитесь, что он плотно прикручен. Не предназначен для использования с рычажными зажимами. Некоторые рычажные зажимы не обеспечивают надёжное крепление. (Рис.7)
  - Убедитесь, что стопорные винты (2шт.) надёжно вкручены и обеспечивают надёжное крепление зажима Arca Swiss. Закрутите стопорные винты шестигранным ключом как показано на Рис.8.

#### НАПЛЕЧНЫЙ РЕМЕНЬ

Закрепите наплечный ремень так, как показано на Рисунке 9.

#### ЗАЩИТНАЯ КРЫШКА

Защитная крышка поставляется в комплекте с объективом и предназначена для защиты зоны крепления штативного гнезда. Установка крышки. Снимите с объектива штативное гнездо совместите метки на крышке и объективе. Плотно натяните крышку на объектив (Рис.10).

- Во избежание падения объектива не переносите его, держась за защитную крышку.

#### ЗАЩИТНАЯ БЛЕНДА ОБЪЕКТИВА

Бленда ограничивает попадание в объектив постороннего света, предупреждает засветки и внутренние переотражения. Приставьте бленду к фронтальной части объектива, совместите метки и поверните ее по часовой стрелке до щелчка (Рис.11). Чтобы снять бленду нажмите кнопку (а) и, не отпуская её, поверните бленду против часовой стрелки (Рис.12).

- Держите бленду надетой на объектив обратной стороной во время переноски и хранения.

#### УХОД И ХРАНЕНИЕ.

- Не подвергайте объектив резким встряскам, резкому перепаду температур и воздействию повышенной влажности.
- Для стационарного хранения используйте прохладное сухое место, предпочтительно с хорошей вентиляцией. Во избежание повреждения просветления линз объектива храните его вдали от нафталина и др. антимолей.
- Не используйте растворитель, бензин и другие органические чистящие вещества, чтобы очистить линзовые элементы. Используйте мягкую влажную ткань для оптики.
- Конструкция объектива обеспечивает защиту от пыли и брызг воды. Хотя объектив можно использовать под небольшим дождём, это не означает, что он водонепроницаем. Пожалуйста, избегайте попадания на объектив большого количества воды. В противном случае оптические или электронные компоненты объектива могут выйти из строя из-за попадания влаги и потребовать замены и дорогостоящего ремонта.
- Резкие перепады температур могут вызвать образование туманной пелены на передней линзе объектива. Поэтому, входя в тёплое помещение с холодной улицы, сразу не доставайте объектив из чехла, пока он не достигнет температуры помещения.

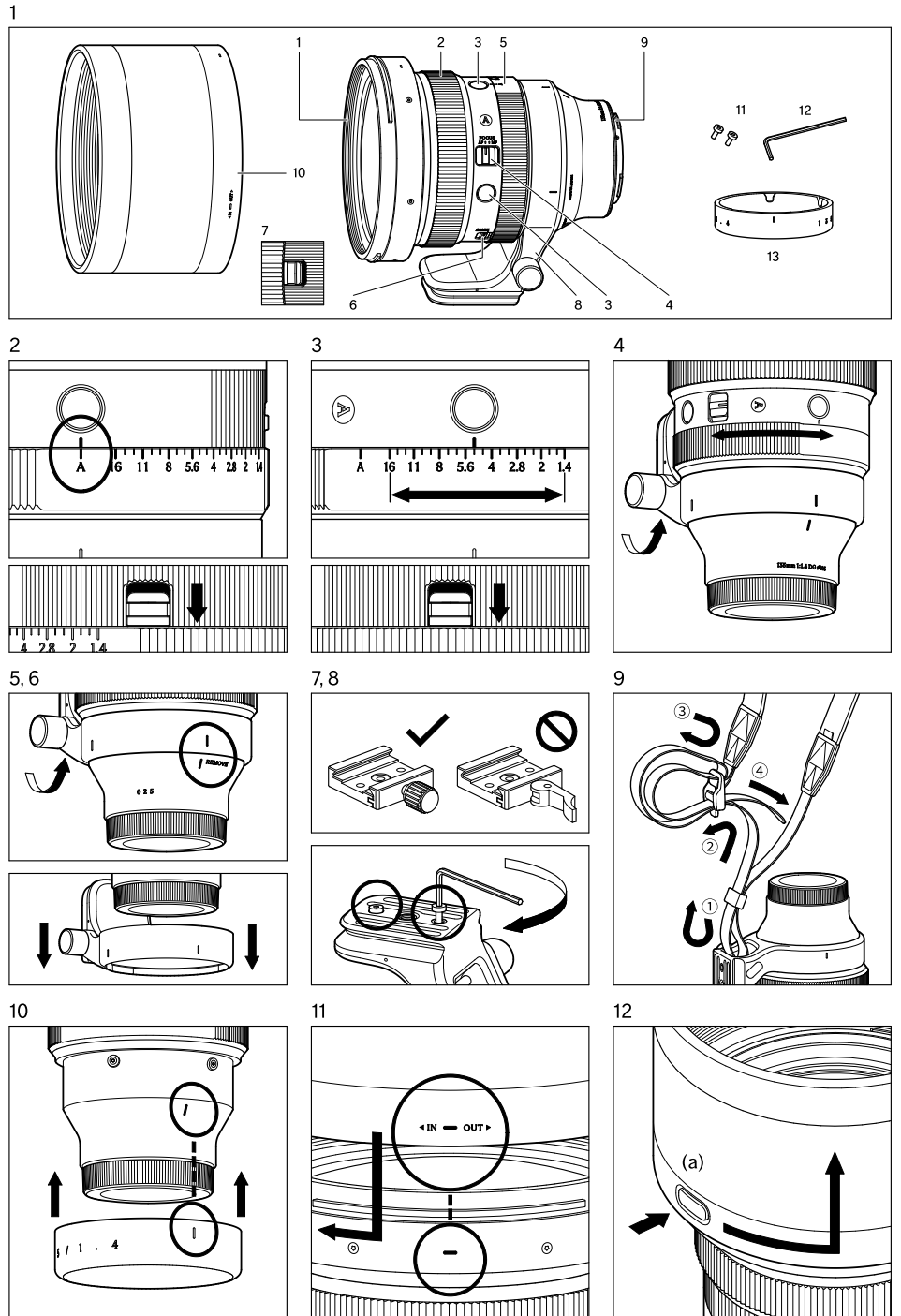
#### ТЕХНИЧЕСКИЕ ХАРАКТЕРИСТИКИ

Конструкция (элементов/групп)	13 – 17
Угол поля зрения	18.2°
Минимальная диафрагма	F 16
Минимальная дистанция фокусировки	110 см

Максимальный коэффициент увеличения	1 : 6.9
Резьба под фильтр	Ø 105 мм
Габариты (максимальный диаметр x длина)	Ø 111.7 x 135.5 мм
Вес	1.430 г

- Размеры и вес в том числе для байонета L.

Fig. 1-12



Obrigado por adquirir uma lente Sigma. Leia este manual de instruções com atenção para entender corretamente as funções, operação e precauções de manuseio da lente e aproveite para tirar fotos.

#### AVISO!! PRECAUSÕES DE SEGURANÇA

- Não olhe directamente para o sol através da objectiva. Pode causar danos graves á sua visão ou até cegeira.
- Em nenhuma circunstancia, deve deixar a sua objectiva exposta aos raios solares sem ter a tampa frontal colocada. Desta forma evitar-se-á que os raios solares ao passarem através dos elementos ópticos de forma concentrada, possam causar um incêndio.
- A forma da baioneta e as suas partes circundantes são muito complexas. Por favor, tenha cuidado ao manuseá-las de modo a não causar danos.
- Por favor selecione um tripé resistente que é capaz de suportar essa lente. Se o tripé não é robusto o suficiente, pode fazer com que a lente caia.
- Esta objetiva tem um íman incorporado. Por favor mantenha-a a pelo menos a 5cm de distância de dispositivos médicos tais como pacemakers cardíacos, pois pode afectá-los negativamente.
- Por favor, não colocar os cartões de crédito com banda magnética (ou qualquer outro objecto sensível a um campo magnético) perto da objetiva, pois pode danificar os dados armazenados no cartão ou desmagnetizá-lo.

#### DESCRIÇÃO DOS COMPONENTES (Fig.1)

1. Anel de encaixe de filtro
2. Anel de Focagem
3. Botão AFL
4. Selector do modo de focagem
5. Anel de íris
6. Botão de Anel de íris
7. Bloqueio do Anel de íris
8. Encaixe de Tripé
9. Baioneta
10. Parasol
11. Parafusos de segurança (2 unidades)
12. Chave sextavada
13. Capa de Protecção

#### CUIDADO

Nas câmaras onde a correção de aberração da objetiva é controlada com 'ON' ou 'OFF' no menu da câmara, defina todas as funções de correção de aberração para 'ON'(AUTO).

#### COMO PRENDER A OBJECTIVA AO CORPO DA CÂMARA

Por favor verifique o manual de instruções da câmara para detalhes sobre como acoplar ou retirar do corpo da câmara.

- Na superfície da montagem da objectiva, existem contactos eléctricos. Por favor tenha cuidado com o manuseamento, uma vez que arranhões ou sujidade poderão causar avarias ou danos.

#### FOCAGEM

Para utilizar a focagem automática, selecione o modo de focagem "AF" na objectiva (Fig.1-4). Se desejar usar a focagem manual, coloque o selector do modo de focagem da sua objectiva na posição "MF". Pode ajustar a focagem, rodando o anel de focagem (Fig.1-2).

- Consulte o manual de instruções da sua câmara para mais informações acerca da selecção do modo de focagem.

#### BOTÃO AFL

É possível cancelar a focagem automática pressionando o botão AFL (Fig.1-3) enquanto a focagem automática estiver em operação (bloqueio AF / função de paragem do AF).

- Com algumas câmaras, o botão AFL não funciona.
- Alguns corpos de câmaras podem personalizar a função do botão de AFL, por favor verifique os detalhes no manual de instruções da câmara.

#### ANEL DE ÍRIS (Fig.1-5)

Incorpora um anel de íris que é útil para o ajuste do valor de abertura durante o modo automático de prioridade à abertura e o modo de exposição manual.

- Com algumas câmaras, o anel de íris não funciona.
- Verifique o manual de instruções da câmara para ver como ajustar a exposição.

#### BOTÃO DE ANEL DE ÍRIS (Fig.1-6)

É possível seleccionar para activar/desactivar o clique do anel de íris, sendo esta função ideal para captação de vídeo. Para desactivar o clique do anel de íris, coloque o botão na posição "OFF".

#### BLOQUEIO DO ANEL DE ÍRIS

Se usar o bloqueio do anel de íris quando a abertura estiver definida como A, ela será fixada em A. Esta função será útil quando pretende alterar o valor de abertura através da câmara (Fig.2). Se usar o bloqueio do anel de íris quando a abertura estiver em qualquer configuração de abertura diferente de A, o anel de íris poderá ser girado da abertura máxima para a mínima. Esta função será útil quando pretende alterar o valor de abertura através do anel de íris na objetiva (Fig.3).

#### ENCAIXE DE TRIPÉ E COLAR

Esta objetiva possui um encaixe para o tripé. Quando liberta o aperto do colar (aro), a objetiva e a câmara podem rodar livremente para

posicionar facilmente a câmara horizontal ou verticalmente (Fig.4).

É possível retirar o encaixe de tripé da objectiva, para ser mais fácil fotografar com a máquina na mão, se o desejar.

1. Para isso, liberte o aperto do colar e alinhe a marca do índice, com a posição REMOVE (Remover) (Fig.5).
  2. Depois, puxe o colar para trás, como é mostrado na Fig.6, retirando-o.
- Quando desejar voltar a prender o colar à objectiva siga procedimento anterior ao contrário.
  - Por favor, não ponha o colar na posição REMOVE, excepto quando o remover ou o pretender colocar, porque a objectiva pode desprender-se inadvertidamente e cair. Lembre-se também de apertar o colar para impedir a objectiva de girar sem o querendo.
  - Quando a objectiva está montada na câmara, o colar não pode ser removido da objectiva.
  - Este produto é compatível com o sistema Arca Swiss. Por favor assegure-se de que está aparafusado e fixo correctamente. Este produto não foi concebido para grampos tipo-alavanca. Existem alguns grampos tipo-alavanca que não podem ser fixos firmemente e com segurança. (Fig.7)
  - Por favor assegure-se de que estão sempre fixos dois parafusos para segurança (fornecidos), para que o grampo Arca Swiss não caia. Aparafuse os parafusos de segurança com a chave sextavada de acordo com o indicado nas Figuras 8.

#### CORREIA DE TRANSPORTE AO OMBRO

Por favor prenda a correia como mostrado na Figura 9.

#### CAPA DE PROTEÇÃO

A Capa de Protecção é um acessório, que vem com esta objetiva e serve para proteger o encaixe vasio do tripé quando é mesma é utilizada para fotografar á mão, o que também melhora o seu manuseamento nesta situação. Para acoplar este acessório é necessário remover o adaptador de tripé. De seguida e de acordo com a Fig.10, alinhe a marca da Capa de Protecção com a marca na objetiva. De seguida ajuste a capa na objetiva até estar segura. Para remover a Capa, puxe a mesma na direcção oposta.

- Não segure na objetiva apenas pela Capa, pois a mesma pode sair fazendo com que a objetiva caia das mãos.

#### PÁRA-SOL

O parasol ajuda a prevenir imagens com reflexos e flares, originadas por luz forte de fora da área da fotografia. Encaixe o parasol e vire no sentido dos ponteiros do relógio até deixar de rodar (Fig.11). Para desencaixar o parasol, vire no sentido contrário aos ponteiros do relógio enquanto pressiona o botão (a) até deixar de rodar (Fig.12).

- Quando não está a ser utilizada(o), o parasol pode ser encaixado de forma invertida.

---

#### CUIDADOS BÁSICOS E ARMAZENAMENTO

- Evite quaisquer choques ou a exposição a temperaturas excessivas ou à humidade.
- Para armazenamento por um longo período de tempo, escolha um local fresco e seco, de preferência bem ventilado. Para evitar danificar a cobertura da objectiva, mantenha-a fora do alcance da naftalina ou de produtos similares.
- Não utilize diluentes, benzina ou outros produtos de limpeza orgânicos para remover a sujidade ou as dedadas dos componentes da objectiva. Limpe com um pano macio e humedecido ou com um tecido próprio para limpeza de lentes.
- A objectiva tem uma estrutura resistente a pó e salpicos de água. Embora esta construção resistente permita que a objectiva seja usada sob chuva leve, não é o mesmo que ser à prova de água, portanto, evite o contacto da objectiva com grandes quantidades de água. Frequentemente é impraticável consertar o mecanismo interno, os elementos da objectiva e os componentes elétricos se os mesmos forem danificados por água.
- As mudanças bruscas de temperatura podem causar condensação ou embaciar a superfície da objectiva. Quando entrar num quarto aquecido vindo dum exterior frio, é aconselhável conservar a objectiva no estojo até que a sua temperatura se aproxime da temperatura ambiente.

---

#### ESPECIFICAÇÕES TÉCNICAS

Construção da Objectiva (grupos/elementos)	13 – 17	Razão de ampliação máxima	1 : 6.9
Ângulo de cobertura	18.2°	Tamanho do Filtro	Ø 105 mm
Abertura Mínima	F 16	Dimensões (Diâmetro Máximo x Comprimento)	Ø 111.7 x 135.5 mm
Distância Mínima de Focagem	110 cm	Peso	1.430 g

- As dimensões e o peso incluem a L-Mount

شكراً لك على شراء عدسة سيجما. يُرجى قراءة دليل التعليمات هذا بعناية لفهم وظائف العدسة وطريقة تشغيلها واحتياطات التعامل معها بشكل صحيح، والاستمتاع بالتقاط الصور.

#### تحذير - السلامة و الاحتياطات

- لا تنظر مباشرة إلى الشمس من خلال العدسة. قد يؤدي القيام بذلك إلى إتلاف العين أو فقدان البصر.
- لا تترك العدسة في ضوء الشمس المباشر دون ربط غطاء العدسة ، سواء كانت العدسة مثبتة بالكاميرا أم لا. سيمنع ذلك العدسة من تركيز أشعة الشمس ، مما قد يتسبب في نشوب حريق.
- شكل الحامل والأجزاء المحيطة به معقدة للغاية. يرجى توخي الحذر عند التعامل معها حتى لا تسبب إصابة.
- يرجى تحديد حامل ثلاثي القوائم قوي قادر على دعم هذه العدسة. إذا لم يكن الحامل ثلاثي القوائم قوياً بدرجة كافية ، فقد يتسبب ذلك في سقوط العدسة.
- تحتوي هذه العدسة على مغناطيس مدمج. يرجى إبعاده عن الأجهزة الطبية مثل أجهزة تنظيم ضربات القلب بمقدار 5 سم على الأقل لأنه قد يؤثر سلباً عليها.
- يرجى عدم وضع بطاقات الائتمان التي تحتوي على شريط مغناطيسي (أو أي شيء آخر حساس لمجال مغناطيسي) بالقرب من العدسة حيث قد يؤدي ذلك إلى إتلاف البيانات المخزنة على البطاقة.

#### وصف الأجزاء (الشكل 1)

- 1 مرشح مرفق سن اللولب
- 2 حلقة التركيز
- 3 زر إيه اف ل (AFL)
- 4 مفتاح مؤشر التركيز
- 5 حلقة الفزحية
- 6 مفتاح حلقة نقر الفزحية
- 7 مفتاح قفل حلقة ايريس
- 8 مأخذ ثلاثي القوائم
- 9 الحامل
- 10 غطاء العدسة
- 11 براغي سدادات امان (قطعيتين)
- 12 مفتاح سداسي
- 13 غطاء واقى

#### الحدز

في الكاميرات حيث يتم التحكم في تصحيح انحراف العدسة عن طريق "تشغيل" أو "إيقاف" في قائمة الكاميرا ، يرجى ضبط جميع وظائف تصحيح الانحراف على "تشغيل" (تلقائي).

#### الربط بجسم الكاميرا

يرجى الرجوع إلى دليل تعليمات الكاميرا للحصول على تفاصيل حول كيفية توصيلها أو فصلها عن جسم الكاميرا.

- على سطح حامل العدسة ، هناك اتصالات كهربائية. يُرجى توخي الحذر عند التعامل معها نظراً لأن الخدوش أو القذارة قد تسبب تلفاً أو أضراراً.

#### التركيز

للتشغيل التلقائي للتركيز ، اضبط وضع زر تشغيل الكاميرا في العدسات إلى وضع "AF" (الشكل 4-1) وإذا كنت ترغب في التركيز يدوياً ، اضبط زر التشغيل للكاميرا في العدسة إلى وضع

"MF" ، ويمكنك ضبط التركيز عن طريق تحويل حلقة التركيز (الشكل 2-1).

– يرجى الرجوع إلى دليل تعليمات الكاميرا للحصول على تفاصيل حول تغيير طريقة التركيز للكاميرا.

#### زر إيه اف ل

سيؤدي الضغط على زر AFL (الشكل 3-1) أثناء تشغيل التركيز البؤري التلقائي إلى إيقاف التركيز البؤري التلقائي (قفل التركيز البؤري التلقائي/وظيفة إيقاف التركيز البؤري التلقائي).

- في بعض الكاميرات ، لا يعمل زر AFL.
- يمكن لبعض هياكل الكاميرا التكيف مع وظيفة زر AFL ، لذا يرجى التحقق من تفاصيل دليل تعليمات الكاميرا.

#### حلقة الفزحية (الشكل 5-1)

يشتمل على حلقة فزحية مفيدة لتعدي قيمة فتحة العدسة أثناء وضع فتحة العدسة أثناء الوضعية التلقائية و وضعية التعريض اليدوي.

- في بعض الكاميرات ، لا تعمل حلقة الفزحية.
- راجع دليل تعليمات الكاميرا لمعرفة كيفية ضبط العرض.

#### مفتاح حلقة نقر الفزحية (الشكل 6-1)

من الممكن تحديد تنشيط / إلغاء تنشيط نقرة حلقة الفزحية ، وستكون هذه الوظيفة فعالة لتصوير الأفلام و لإلغاء تنشيط نقرة حلقة الفزحية ، اضبط المفتاح على زر الإيقاف.

#### مفتاح قفل حلقة ايريس

إذا كنت تستخدم مفتاح قفل حلقة ايريس عند ضبط فتحة الكاميرا على أ. سيتم تثبيتها على أ. ستكون هذه الآلية مفيدة عند ضبط وحدة قياس الضوء في التصوير الفوتوغرافي عبر الكاميرا (الشكل 2).

إذا كنت تستخدم مفتاح قفل حلقة ايريس عندما تكون فتحة الكاميرا على أي إعداد للفتحة بخلاف أ ، فلا يزال بإمكانك تدوير حلقة الفتحة من الحد الأقصى إلى الحد الأدنى للفتحة. ستكون هذه الآلية مفيدة عند ضبط وحدة قياس الضوء في التصوير الفوتوغرافي عبر الكاميرا عبر حلقة ايريس (الشكل 3).

#### مأخذ الترايبود و الطوق

هذه العدسة مجهزة بمقيس ثلاثي القوائم ، عندما تقوم بفتح مقبض القفل على الطوق ، يمكن للعدسة والكاميرا أن تدوران بحرية لوضع الكاميرا بشكل أفقي أو رأسي بسهولة (الشكل 4).

من الممكن إزالة مقيس الكاميرا ثلاثي القوائم ، لمزيد من التصوير الفوتوغرافي اليدوي المريح ، إذا رغبت في ذلك.

1. للقيام بذلك ، قم بفتح مقبض قفل حامل ثلاثي القوائم ومحاذة علامة المؤشر مع إزالة مزالق الطوق (الشكل 5).

2. ثم أسحب طوق ترايبود إلى الوراء ، كما هو موضح في الشكل رقم 6 إزالة طوق.

– عندما ترغب في إعادة ربط طوق الحامل ثلاثي الأرجل بالعدسة ، يرجى عكس الإجراء أعلاه.

– يرجى عدم ضبط طوق الحامل ثلاثي القوائم لتحريك الموضع ، ما عدا عندما تقوم بإزالة أو ربط طوق الحامل ثلاثي القوائم ، حيث قد تنفصل العدسة عن غير قصد من البياقة و تسقط. أيضاً ، يرجى تذكر أن تشديد مقبض القفل لمنع العدسة من الدوران دون قصد.

– عند تركيب العدسة على الكاميرا ، لا يمكن إزالة طوق الحامل ثلاثي القوائم من العدسة.

– هذا المنتج متوافق مع مشبك مقبض لمسار لولبي Arca Swiss.

يرجى التأكد من أنه تم تثبيته بإحكام. هذا المنتج غير مصمم لمشابك نوع الرفاعة. هناك بعض المشابك رفاعية المتاحة التي لا تصلح بحزم وأمان (الشكل 7).

– يرجى التأكد من أن مسامير سدادة الأمان (الموردة) ثابتة دائماً بحيث لا يسقط المشبك Arca Swiss.

كما هو موضح في (الشكل 8) ، يرجى إرفاقهم بقب سداة الأمان باستخدام المفتاح السداسي.

#### حزام كنف

يرجى ربط حزام الكنف في الحماله حسب الموصوف في الرسم الشكل 9.

#### الغطاء الواقي

بما أنه ضروري (الغطاء الواقي) يأتي مع هذه العدسة لغرض حماية جزء الإرفاق لمقبس ترايبود ، وتحسين اللمس عندما يتم تثبيت العدسة باليد من أجل إرفاق (الغطاء الواقي) بالعدسة ، قم بإراحة المقبس ثلاثي القوائم يجب إزالة ، ثم ، كما هو موضح في الشكل 10 وضع موقع العلامة على (الغطاء الواقي) إلى نفس العلامة على العدسة بعد ذلك أدفع الغطاء مباشرة على العدسة حتى يتم ربطه.

- يرجى عدم حمل العدسة التي تحمل جزء الغطاء الواقي بمعزل أثناء تعليق الغطاء ، فقد يؤدي ذلك إلى انخفاض العدسة.

#### غطاء العدسة

يساعد غطاء العدسة على منع الصور المضطربة و المتوهجة الناتجة عن الإضاءة الساطعة من خارج منطقة الصورة. أرفق الغطاء و توجيهه في اتجاه عقارب الساعة حتى يتوقف الدوران (الشكل 11). لفك الغطاء ، قم بإدارته عكس اتجاه عقارب الساعة أثناء الضغط على الزر (a) حتى يتوقف عن الدوران (الشكل 12).

- عند عدم استخدامه ، يمكن ربط غطاء العدسة رأساً على عقب.

#### الرعاية الأساسية و التخزين

- تجنب أي هزة أو صدمة أو التعرض إلى درجة حرارة عالية أو منخفضة للغاية أو إلى الرطوبة.
- للتخزين الطويل الأمد ، اختار مكان بارد وجاف ، ويفضل أن يكون مكان فيه نهوية جيدة ، لتجنب الأضرار التي قد تلحق بطلاء العدسة ، الابتعاد من مبيدات العثة أو غاز النفتالين.
- لا تستخدم مواد التنظيف العضوية أو البنزين أو غيرها من مواد التنظيف العضوية لإزالة بصمات الأصابع أو الأصابع من عناصر العدسة و تنظيفها باستخدام قطعة قماش ناعمة أو رطبة أو نسيج عدسة.
- تتميز العدسة بيهيكل مقاوم للغبار والرذاذ. على الرغم من أن هذا يسمح باستخدام العدسة في المطر الخفيف ، إلا أنه لا يعني بأنها مقاومة للماء ، لذا يرجى منع تناثر كميات كبيرة من الماء على العدسة. غالباً ما يكون غير عملي إصلاح الآلية الداخلية وعناصر العدسة والمكونات الكهربائية في حالة تلفها بالمياه.
- قد تتسبب الحرارة المفاجئة في تكثيف المياه أو الضباب في الظهور على سطح العدسة ، عند دخول غرفة داخنة قادماً من البرد في الهواء الطلق ، فمن المستحسن الحفاظ على العدسة في حالة درجة حرارة لحرارة الغرفة.

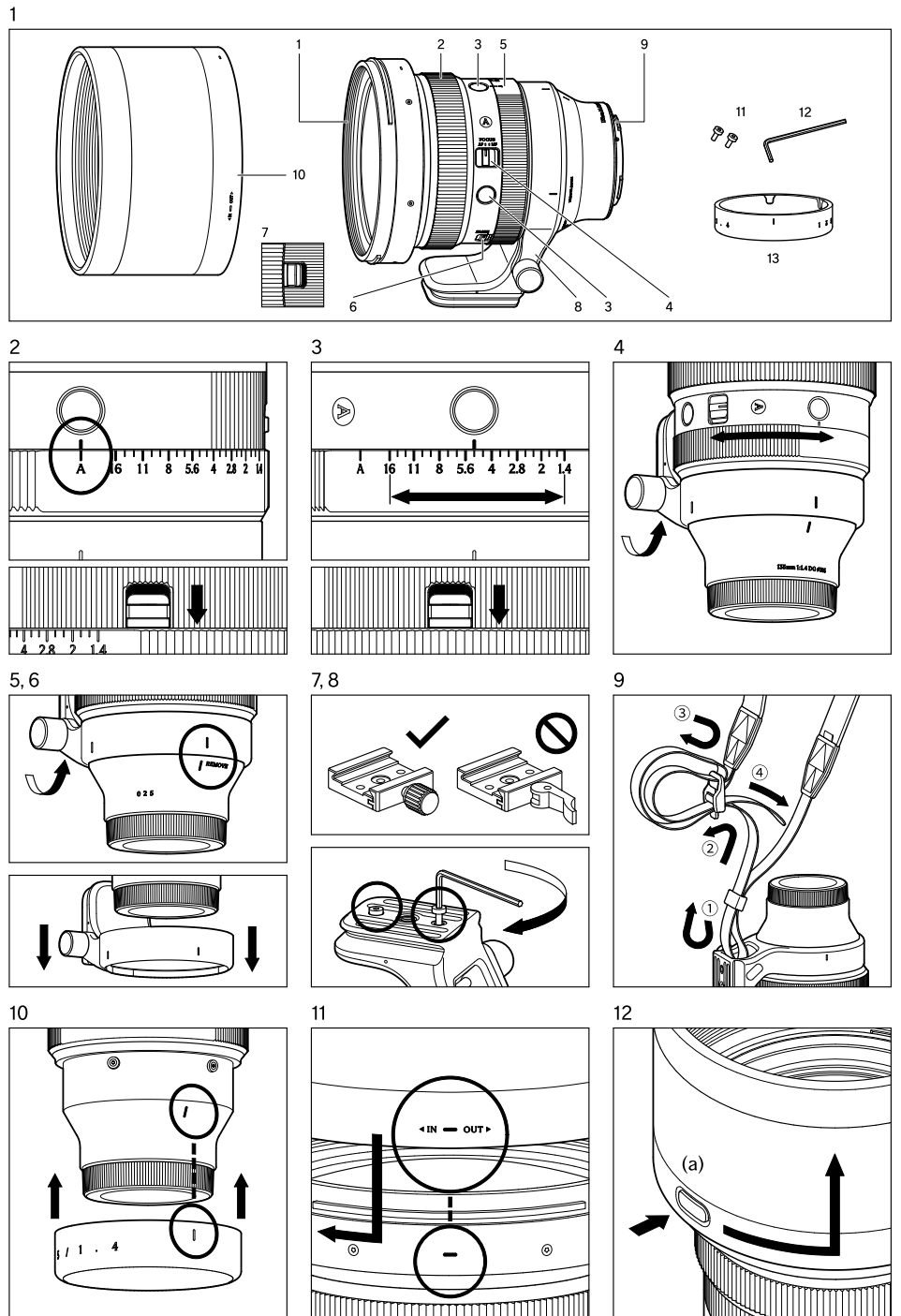
حجم الفلتر	105 mm Ø
الإبعاد (القطر x الطول)	135.5 mm x 111.7 mm Ø
الوزن	1430 غرام


بناء العدسة	17 – 13
زاوية الرؤية	2" 18.2
الحد الأدنى للفتحة	F 16
الحد الأدنى مسافة للتركيز	110 cm
التكبير	1 ; 6.9

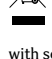
#### المواصفات الفنية

- و يشمل الأبعاد والوزن تركيب ل.
- لا تحتوي المواد الزجاجية المستخدمة في العدسة على الرصاص والزرنيخ الخطيرين بيئياً.

الشكل 1-12



 EN: Disposal of Electric and Electronic Equipment in Private Households.

 Disposal of used Electrical & Electronic Equipment (Applicable in the European Union and other European countries with separate collection systems).

This symbol indicates that this product shall not be treated as household waste. Instead it shall be collected separately for the recycling of electrical and electronic equipment. If the new products are purchased, this product might be handed over to the distributor or the collection system of waste electrical and electronic equipment eventually. By ensuring this product is disposed of correctly, you will help prevent potential negative consequences for the environment and human health, which could otherwise be caused by inappropriate waste handling of this product or components of this product. If this product is disposed illegally, it might cause a possibility of penalties. For more detailed information about recycling of this product, please contact your local city office, your household waste disposal service or the shop where you have purchased the product.

DE: Entsorgung von Elektro- und Elektronikgeräten aus privaten Haushalten.

Entsorgung von Elektro- und Elektronikgeräten (Anzuwenden in der Europäischen Union und anderen europäischen Ländern mit entsprechend geregeltm Abfall- Sammelsystem).

SIGMA unterstützt den Umweltschutz. Diese Produkt und die enthaltenen Zubehörteile erfüllen die Anforderungen der WEEE-Richtlinie. Bitte bewahren Sie diese Information auf. Dieses Symbol weist auf die getrennte Rücknahme elektrischer und elektronischer Geräte in EU-Ländern hin. Bitte werfen Sie das Gerät nicht in den Hausmüll. Informieren Sie sich über das in Ihrem Land gültige Rücknahmesystem und nutzen Sie dieses zur Entsorgung. Batterien und Akkus sollten separat entsorgt werden.

FR: Elimination des Déchets d'Equipements Electriques et Electroniques ménagers.

(Applicable dans l'Union Européenne selon les dispositions particulières de chaque Etat membre).

Ce symbole inscrit sur le produit ou sur l'emballage, le mode d'emploi et la carte de garantie indique que le produit ne doit pas être éliminé avec les autres déchets ménagers. Il doit être remis à un point de collecte agréé des Déchets d'Equipements Electrique et Electroniques en fin de vie. En cas d'achat d'un produit neuf de remplacement, il peut être laissé au point de vente ou remis à un point de collecte agréé. En vous assurant que ce produit sera éliminé correctement, vous aidez à lutter contre l'impact négatif pour l'environnement et la santé humaine qui résulterait d'un mode d'élimination inapproprié. Le non respect de ces dispositions peut entraîner une amende.

NL: Inzamelen van elektronische apparatuur voor huishoudelijk gebruik.

Inzamelen van elektronische apparatuur (van de toepassing in de EU en andere Europese landen met een gescheiden afval systeem). Dit symbol geeft aan dat dit product niet als huishoudelijk afval mag worden behandeld. Inplaats hier van zal het apart worden verzameld voor hergebruik van elektrische- en elektronische apparatuur. De producten die aan het einde van hun levensduur zijn dient u in te leveren bij de leverancier of bij het afval inzamelstation voor elektrische apparatuur. Indien u dit product op de juiste- / voorgeschreven wijze weggooit help u hiermee het milieu te sparen en voorkomt u dat schadelijke stoffen van dit product, of van de gebruikte onderdelen, de gezondheid van mens en dier kunnen schaden. Wanneer dit product illegaal wordt gedumpt kunnen boetes worden gegeven. Voor meer informatie voor hergebruiken van dit product kunt u contact opnemen met uw lokale afval scheidingsstation of bij de winkel waar u het apparaat gekocht heeft.

ES: Disposición de equipamiento eléctrico y electrónico en casa privadas.

Disposición de uso de equipamiento ecléctico y electrónico (Aplicable en la Unión Europea y otros países con sistemas de recolección separados).

Este símbolo indica que este producto no debe ser tratado como otros residuos de uso general. Los equipos eléctricos y electrónicos deben reciclarse por separado y de manera correcta. Puede existir la posibilidad de devolver sus productos a su distribuidor habitual cuando adquiera un nuevo producto que sea de tipo equivalente o realice las mismas funciones, o depositarlos en los puntos de recogida municipales. Depositando este producto correctamente, UD ayuda al tratamiento adecuado de los productos reciclables y previene los efectos potencialmente negativos para el medioambiente y la salud, que podrían verse afectada por un incorrecto reciclado del producto. Si este producto es depositado de forma ilegal puede ser causa de penalización. Para más información sobre reciclar este producto, por favor contacte con el ayuntamiento de su ciudad, el servicio de basuras o la tienda donde compro su producto.

IT: Smaltimento domestico dei rifiuti elettrici ed elettronici. Smaltimento dei rifiuti elettrici ed elettronici (Per gli Stati UE e dell'Europa con raccolta differenziata dei rifiuti).

Il simbolo indica che questo prodotto non deve essere considerato un normale rifiuto domestico. Perciò deve essere raccolto separatamente, in modo da permettere il riciclo dei suoi componenti elettrici ed elettronici. Quando si sostituisce con un nuovo prodotto, deve essere consegnato al distributore o al centro di raccolta per lo smaltimento dei rifiuti elettrici ed elettronici. Assicuratevi che il prodotto sia smaltito correttamente, aiuterete a prevenire negative conseguenze per l'ambiente e per la salute umana, che potrebbero essere causate dal suo inappropriato smaltimento. Se questo prodotto è smaltito contrariamente a quanto prescrive la legge, si può andare incontro a sanzioni.

SV: Hantering av elektriskt och elektroniskt hushållsavfall. Hantering av förbrukad elektrisk och elektronisk utrustning, gällande EU och övriga europeiska länder med separata uppsamlings-system.

Denna symbol betyder att denna produkt ej skall hanteras som vanligt hushållsavfall. Istället skall den lämnas till närmaste återvinningsstation. Genom att lämna in denna produkt på korrekt sätt, hjälper du till att förhindra skador på människa och miljö, som annars kan uppstå vid normal sophantering. Om din utrustning har lätt urtagbara batterier eller ackumulatörer, var vänlig lämna in dem enligt lokala föreskrifter. Återvinning hjälper till att spara våra naturtillgångar. För mer detaljerad information om återvinning av denna produkt, vänd Dig till ortens miljökontor eller till din handlare.

DA: Bortskaffelse af elektrisk/elektronisk udstyr i private husholdninger.


Bortskaffelse af kasseret elektrisk & elektronisk udstyr (Gældende for lande indenfor EU og andre europæiske lande med separat indsamlingsordning).

Dette symbol betyder, at udstyret ikke bør behandles som almindeligt husholdningsaffald. I stedet skal det afleveres på et godkendt indsamlingssted for behandling og genanvendelse af elektronisk udstyr. Ved at bortskaffe dette produkt på korrekt måde, sikrer du at affaldet behandles korrekt og genbruges i størst muligt omfang. Herved forhindres en evt. negativ miljømessig og sundhedsmæssig effekt der kunne opstå ved forkert behandling af affaldet. Hvis udstyret indeholder batterier eller akkumulatører der nemt kan tages ud, bør disse behandles separat i henhold til de lokale regler. Genbrug af materialer hjælper med at bevare de naturlige ressourcer. Hvis du ønsker mere detaljerede oplysninger om genbrug af dette produkt, kan du kontakte de lokale myndigheder, den lokale renovationsvirksomhed eller den forretning hvor du har købt produktet.

PT: Eliminação doméstica dos equipamentos eléctricos e electrónicos.

Eliminação de equipamento eléctrico e electrónico usado (aplicável na União Europeia e noutros países da Europa com sistemas de recolha de lixo separados).

O símbolo acima indica que o produto não deve ser tratado como lixo doméstico. Em vez disso, deve ser separado para reciclagem de equipamento eléctrico e electrónico. Se adquirir novos produtos, esta câmara deve ser entregue ao distribuidor ou a um sistema especializado de recolha de lixo. Assegurando a correcta eliminação destes equipamentos, ajudará a prevenir consequências negativas para o ambiente e para a saúde humana causadas por uma inapropriada manipulação dos componentes deste produto. Se a eliminação for feita de forma ilegal, poderá dar lugar a eventuais penalizações. Para informação mais detalhada acerca da reciclagem deste produto, contacte os serviços camarários ou a loja onde adquiriu o mesmo.

 EN: The CE Mark is a Directive conformity mark of the European Community (EC).

DE: Die CE-Kennzeichnung ist eine Konformitätserklärung des Herstellers, die dokumentiert, daß das betreffende Produkt die Anforderungen von EG- Richtlinien einhält.

FR: Le label CE garantit la conformité aux normes établies par la Communauté Européenne.

NL: Het CE teken is een aanduiding voor de Europese Gemeenschap (EC).

ES: El logotipo CE es una directiva de conformidad con la Comunidad Europea (CE).

IT: Questo è il marchio di conformità alle direttive della comunità Europea (CE).


SV: CE-märket betyder att varan blivit godkänd av EU:s gemensamma kvalitetsnorm.

DA: CE-mærket er i overensstemmelse med de gældende regler i EU.


PT: A marca CE garante a conformidade com as normas estabelecidas pela Comunidade Europeia.

SIGMA (Deutschland) GmbH  
Carl Zeiss Str. 10/2, D 63322 Rödermark, F.R.GERMANY

Sales: 06074 / 865 16 0  
Service: 06074 / 865 16 65  
Support: 06074 / 865 16 88  
E-Mail: info@sigma-foto.de

 To users in the UK (excluding Northern Ireland)  
UK Importer: The following importer description applies to products imported into the UK directly by SIGMA Imaging (UK) Ltd.

SIGMA Imaging (UK) Ltd.  
1 Little Mundells, Welwyn Garden City, Hertfordshire, AL7 1EW


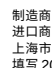
 This device complies with Part 15 of the FCC Rules. Operation is subject to the following two conditions: (1) this device may not cause harmful interference, and (2) this device must accept any interference received, including interference that may cause undesired operation.

CAN ICES-3(B)/NMB-3(B)

 Australian RCM

只适用于中国 产品中有害物质的名称及含有的信息表 镜头

部件名称	有害物质									
	Pb	Hg	Cd	Cr(VI)	PBBs	PBDEs	DBP	DIBP	BBP	DEHP
外壳(金属部件)	X	○	○	○	○	○	○	○	○	○
基板部件	X	○	○	○	○	○	○	○	○	○
机械部件	X	○	○	○	○	○	○	○	○	○

备注  
 注1: ○: 表示该有害物质在该部件所有均质材料中的含量均不超过电器电子产品有害物质限制使用国家标准要求。  
 ×: 表示该有害物质至少在该部件的某一均质材料中的含量超出电器电子产品有害物质限制使用国家标准要求。  
 注2: 以上未列出的部件, 表明其有害物质含量均不超过电器电子产品有害物质限制使用国家标准要求。  
 10 或 5 图形含义: 此标识是适用于在中国境内销售的电子信息产品的环保使用期限。此产品使用者只要遵守安全和使用上的注意事项, 从生产之日起的十年或五年期间不会对环境污染, 也不会对人身和财产造成重大影响。

制造商: 株式会社适马 日本神奈川县川崎市麻生区菜木 2-8-15 号  
 进口商: 适马贸易(上海)有限公司  
 上海市长宁区番禺路 222 弄 35 号 3 号楼(上生新所 16 幢)102 室 邮寄包裹请填写 202 室  
 售后服务: 400-852-8080 代表: 021-6233-1086  
 或登录适马中国官方主页 www.sigma-photo.com.cn 2026 年 1 月印刷

JP: この製品は、以下のソフトウェアを使用しています。  
 EN: This product uses the following software.  
 DE: Die folgende Software wird zum Erstellen der Firmware für dieses Produkt verwendet.  
 FR: Ce produit utilise le logiciel suivant.  
 NL: Dit product maakt gebruik van de volgende software.  
 ES: Este producto utiliza el siguiente programa.  
 IT: Questo prodotto utilizza il seguente software.  
 SV: Denna produkt använder följande mjukvara.  
 DA: Dette produkt anvender følgende software.  
 SC: 本产品使用以下软件。  
 TC: 這產品使用以下軟件。  
 KR: 이 제품은 다음의 소프트웨어를 사용합니다.  
 RU: Данный продукт использует следующее программное обеспечение.  
 PT: Este produto utiliza o seguinte software.  
 AR: هذا المنتج يستخدم البرامج التالي.

STM32CubeU5:  
<https://github.com/STMicroelectronics/STM32CubeU5/blob/main/LICENSE.md>  
 stm32u5xx\_hal\_driver:  
[https://github.com/STMicroelectronics/stm32u5xx\\_hal\\_driver/blob/main/LICENSE.md](https://github.com/STMicroelectronics/stm32u5xx_hal_driver/blob/main/LICENSE.md)  
 cmsis\_device\_u5:  
[https://github.com/STMicroelectronics/cmsis\\_device\\_u5/blob/main/LICENSE.md](https://github.com/STMicroelectronics/cmsis_device_u5/blob/main/LICENSE.md)  
 Azure RTOS ThreadX:  
<https://github.com/azure-rtos/threadx/blob/master/LICENSE.txt>

# ART 135mm F1.4 DG

## Caution note

43

製品のお問い合わせは...

シグマ カスタマーサポート部 フリーコール: 0120-9977-88  
(携帯電話をご利用の方は 044-989-7436 にご連絡ください)  
〒215-8530 神奈川県川崎市麻生区栗木2丁目4番16号  
サポート・インターネットページアドレス  
[sigma-global.com/jp/support/](http://sigma-global.com/jp/support/)



サポート・メールアドレス  
[info@sigma-photo.co.jp](mailto:info@sigma-photo.co.jp)

株式会社シグマ 本社:  
〒215-0033 神奈川県川崎市麻生区栗木2丁目8番15号  
インターネットホームページアドレス [sigma-global.com/jp/](http://sigma-global.com/jp/)

Sigma Corporation  
2-8-15 Kurigi, Asao-ku, Kawasaki-shi,  
Kanagawa 215-0033 Japan  
[sigma-global.com/en/](http://sigma-global.com/en/)

Made in Japan / 日本製造

241M26102